

Voor onderhoud en veiligheid

INDIAN CHALLENGER & PURSUIT GEBRUIKERSHANDLEIDING



2023



WAARSCHUWING

Lees alle instructies en veiligheidsvoorschriften in deze handleiding en op alle productetiketten, zorg dat u ze begrijpt en volg ze op.

Het niet in acht nemen van de veiligheidsvoorschriften kan leiden tot ernstig letsel of de dood.



WAARSCHUWING

Het bedienen, service en onderhouden van een personenvoertuig of terreinvoertuig kan u blootstellen aan chemicaliën, waaronder motoruitlaatgassen, koolmonoxide, ftalaten en lood, waarvan de staat Californië weet dat ze kanker en geboortefwijkingen of andere schade aan de voortplanting veroorzaken. Om blootstelling tot een minimum te beperken, dient u te voorkomen dat u uitlaatgassen inademt, mag u de motor alleen stationair laten draaien wanneer dat nodig is, dient u uw voertuig in een goed geventileerde ruimte te onderhouden en dient u handschoenen te dragen of uw handen regelmatig te wassen wanneer u onderhoud aan uw voertuig uitvoert.

Ga voor meer informatie naar www.P65Warnings.ca.gov/passenger-vehicle.



2023 Gebruikershandleiding

**Indian Challenger
Indian Pursuit**

Alle informatie in deze publicatie is gebaseerd op de meest recente productinformatie die op het moment van publicatie beschikbaar is. Productverbeteringen of andere wijzigingen kunnen leiden tot verschillen tussen deze handleiding en de motorfiets. De afbeeldingen en/of procedures in deze publicatie zijn uitsluitend bedoeld als referentiemateriaal.

Er kan geen aansprakelijkheid worden aanvaard voor omissies of onnauwkeurigheden. Indian Motorcycle Company behoudt zich het recht voor om te allen tijde wijzigingen aan te brengen, zonder voorafgaande kennisgeving en zonder de verplichting om dezelfde of soortgelijke wijzigingen aan te brengen aan eerder gebouwde motorfietsen. Elke gehele of gedeeltelijke herdruk of hergebruik van de afbeeldingen en/of procedures die erin zijn vervat, is uitdrukkelijk verboden.

Tenzij anders vermeld, zijn handelsmerken eigendom van Indian Motorcycle International LLC

Nimbelink® is een geregistreerd handelsmerk van NIMBELINK CORPORATION. Brembo® is een geregistreerd handelsmerk van Freni Brembo S.p.A. Corp., Italië. Metzeler® en Cruisetec® zijn geregistreerde handelsmerken van Pirelli Tyre S.p.A. NGK® is een geregistreerd handelsmerk van NGK Spark Plug Co., Ltd. Schrader® is een geregistreerd handelsmerk van SENSATA TECHNOLOGIES, INC. exFAT® is een geregistreerd handelsmerk van Microsoft Corporation. MARQUARDT® is een geregistreerd handelsmerk van MARQUARDT GMBH CORPORATION. iOS® is een geregistreerd handelsmerk van Cisco Technology, Inc. Ride Command® is een geregistreerd handelsmerk van Polaris Industries Inc. Motorcycle Safety Foundation® is een geregistreerd handelsmerk van Motorcycle Safety Foundation. BatteryMINDER® is een geregistreerd handelsmerk van VDC Electronics, Inc. iPhone®, iPod®, Apple®, App Store®, en Apple CarPlay® zijn geregistreerde handelsmerken van Apple Inc. Google Play® is een geregistreerd handelsmerk van Google, Inc. Bluetooth® is een geregistreerd handelsmerk van Bluetooth Sig, Inc. JCASE® is een geregistreerd handelsmerk van Littelfuse, Inc.

Gefeliciteerd met uw aankoop van een nieuwe INDIAN MOTORCYCLE. U bent toegetreden tot een elitefamilie van motorrijders die een gevierd stukje Amerikaanse geschiedenis hebben verworven door te kiezen voor een INDIAN MOTORCYCLE.

Uw nieuwe motorfiets is het eindresultaat van echte toewijding en vakmanschap van onze engineering-, ontwerp- en assemblagetteams. Hij is ontworpen en vervaardigd om te voldoen aan ons doel u een motorfiets van hoge kwaliteit te leveren waarop u nog vele jaren probleemloos kunt rijden. Wij hopen dat u net zo trots zult zijn op uw nieuwe motorfiets als ons team heeft gedaan om hem voor u te bouwen.

Wij verzoeken u dringend deze gebruikershandleiding grondig door te lezen. Het bevat informatie die essentieel is voor veilig rijden en goed onderhoud van uw motorfiets.

Uw erkende INDIAN MOTORCYCLE-dealer kent uw motorfiets het beste en dient geraadpleegd te worden voor service en hulp. Vakkundige technici die gebruik maken van geavanceerde apparatuur en methoden zijn het best gekwalificeerd om alle grote reparaties en onderhoudsbeurten uit te voeren die uw motorfiets nodig kan hebben.

INDIAN MOTORCYCLE voldoet aan alle federale, staats- en plaatselijke veiligheids- en emissievoorschriften voor het gebied waarvoor de verkoop is bestemd.

GEFELICITEERD

De volgende signaalwoorden en symbolen komen in deze handleiding en op uw voertuig voor. Uw veiligheid is in het geding wanneer deze woorden en symbolen worden gebruikt. Maak u vertrouwd met hun betekenis voordat u de handleiding leest.

 **GEVAAR**

GEVAAR wijst op een gevaarlijke situatie die, indien deze niet wordt vermeden, de dood of ernstig letsel tot gevolg ZAL hebben.

 **WAARSCHUWING**

WAARSCHUWING wijst op een gevaarlijke situatie die, indien deze niet wordt vermeden, de dood of ernstig letsel tot gevolg ZOU KUNNEN hebben.

 **VOORZICHTIG**

VOORZICHTIG geeft een gevaarlijke situatie aan die, indien deze niet wordt vermeden, tot licht tot middelzwaar letsel ZOU KUNNEN leiden.

LET OP

LET OP verstrekt belangrijke informatie door instructies te verduidelijken.

BELANGRIJK

BELANGRIJK biedt belangrijke geheugensteuntjes tijdens demontage, montage en inspectie van onderdelen.

Introductie	7
Rapportering van veiligheidsdefecten14
Veiligheid.	15
Instrumenten, functies en bedieningselementen	31
Inspecties vóór het rijden	77
Bediening.	89
Onderhoud	103
Reiniging en stalling	175
Specificaties	181
Garantie	191
Onderhoudslogboek.	203

INTRODUCTIE

LIJST VAN IDENTIFICATIENUMMERS

Noteer belangrijke identificatienummers hieronder:

Voertuigidentificatienummer (VIN)	
Motoridentificatienummer	
Master PIN	
Rijders-PIN-code	
Sleutelzender Nr. 1 Serienummer	
Sleutelzender Nr. 2 Serienummer (optioneel)	

INFORMATIE OVER SERVICE EN GARANTIE

Sommige procedures vallen buiten het bestek van deze handleiding. Neem contact op met uw dealer voor de aanschaf van een *INDIAN MOTORCYCLE-servicehandleiding*. Sommige procedures in de servicehandleiding vereisen gespecialiseerde kennis, apparatuur en training. Zorg ervoor dat u over de vereiste technische vaardigheden en gereedschappen beschikt voordat u ENIG onderhoud aan uw motorfiets pleegt. Neem contact op met uw erkende dealer voordat u servicewerkzaamheden uitvoert die uw technische kennis of ervaring te boven gaan, of als de werkzaamheden gespecialiseerde apparatuur vereisen.

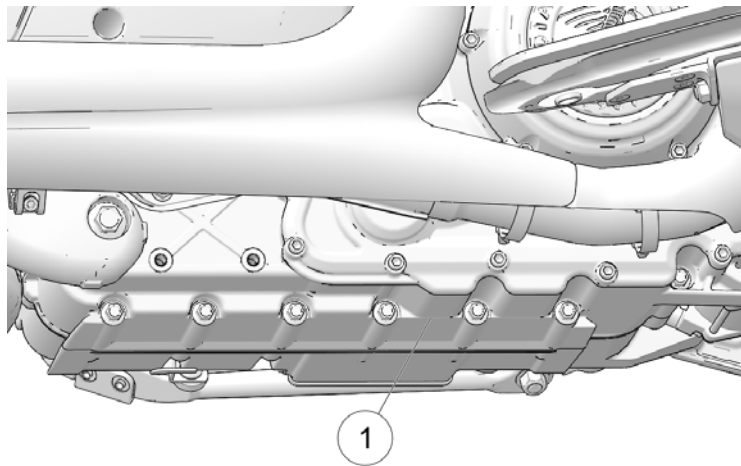
MOTORFIETS BESTUREN BUITEN DE VS

Als u van plan bent uw motorfiets in andere landen dan de VS en Canada te gebruiken:

- Servicefaciliteiten of vervangingsonderdelen zijn mogelijk niet direct beschikbaar.
- Loodvrije benzine is misschien niet verkrijgbaar. Het gebruik van gelode brandstoffen leidt tot motorschade, beschadiging van uw emissiesystemen en het vervallen van uw garantie.
- Benzine kan een aanzienlijk lager octaangetal hebben. Onjuiste brandstof kan motorschade veroorzaken.

MOTORIDENTIFICATIENUMMER

Het motornummer ① is in het rechter carter onder het deksel van de balansas geslagen. Het motornummer bevindt zich achter de rechter vloerplaat als de motor in het frame is geplaatst. Noteer het nummer in de daarvoor bestemde ruimte op pagina 7.



CONFORMITEITSVERKLARINGEN VOOR DE MOTOR

LET OP

Sommige voertuigmodellen bevatten radioapparatuur als volgt:

VS RADIOCONFORMITEIT

Dit voertuig bevat de volgende radioapparatuur of onderdelen die radioapparatuur bevatten:

COMPONENT	COMPONENT ID	FABRIKANT
9200 Series Display	RC-7	Polaris Industries Inc.
Sensor voor bandenspanningscontrolesysteem (TPMS), model RDC3 (433 MHz)	4019660	Schrader® Electronics
Sleutelzender, Model SK1 (433 MHz)	4017761/401778	Marquardt® Switches, Inc.
Module voor draadloze besturing (WCM), Model SE1	2416265	Marquardt® Switches, Inc.
Cellulaire modem	4018230	Nimbelink®

Dit apparaat voldoet aan onderdeel 15 van de FCC-regels. Bedrijf is onderworpen aan de volgende twee condities: (1) Dit apparaat mag geen schadelijke interferentie veroorzaken, en (2) dit apparaat moet alle ontvangen interferentie accepteren, inclusief interferentie die ongewenste werking kan veroorzaken.

INTRODUCTIE



Wijzigingen of modificaties die niet uitdrukkelijk zijn goedgekeurd door de partij die verantwoordelijk is voor de naleving, kunnen de bevoegdheid van de gebruiker om de apparatuur te bedienen ongeldig maken.

CANADA RADIOCONFORMITEIT

Dit voertuig bevat de volgende radioapparatuur of onderdelen die radioapparatuur bevatten:

COMPONENT	COMPONENT ID	FABRIKANT
9200 Series Display	RC-7	Polaris Industries Inc.
Sensor voor bandenspanningscontrolesysteem (TPMS), model RDC3 (433 MHz)	4019660	Schrader® Electronics
Sleutelzender, Model SK1 (433 MHz)	4017761/401778	Marquardt® Switches, Inc.
Module voor draadloze besturing (WCM), Model SE1	2416265	Marquardt® Switches, Inc.
Cellulaire modem	4018230	Nimbelink®

Dit apparaat bevat vergunningvrije zender(s)/ontvanger(s) die voldoen aan de vergunningvrije RSS(s) van Innovation, Science and Economic Development Canada. Bedrijf is onderworpen aan de volgende twee condities:

1. Deze inrichting mag geen interferentie veroorzaken.
2. Dit apparaat moet alle interferentie accepteren, inclusief interferentie die ongewenste werking van het apparaat kan veroorzaken.

EUROPESE UNIE (EU) RADIOCONFORMITEIT

Dit voertuig bevat de volgende radioapparatuur of onderdelen die radioapparatuur bevatten:

COMPONENT	9200 Series Display	Sensor voor bandenspanningscontrolesysteem (TPMS), model RDC3 (433 MHz)	Sleutelzender, Model SK1 (433 MHz)	Module voor draadloze besturing (WCM), Model SE1
COMPONENT ID	RC-7	4019660	4017761/401778	4017762
FABRIKANT	Polaris Industries Inc.	Schrader® Electronics	Marquardt® Switches, Inc.	Marquardt® Switches, Inc.
ZENDFREQUENTIE	2402-2480 MHz	433,92-433,92 MHz	433,92-433,92 MHz	0,02185-0,02185 MHz
MAX RF ZENDVERMOGEN	0,2432 W	< 10 mW (e.r.p.)	38,75 dB μ V/m op 3 m afstand	21,2 dB μ V/m op 300 m afstand

Hierbij verklaart Polaris Industries Inc. dat de bovengenoemde radioapparatuur in overeenstemming is met Richtlijn 2014/53/EU.

De volledige tekst van de EU-conformiteitsverklaring is beschikbaar op het volgende internetadres:

<https://www.polaris.com/en-us/radio-conformity/>

INTRODUCTIE

JAPAN RADIOCONFORMITEIT

Dit voertuig bevat de volgende radioapparatuur of onderdelen die radioapparatuur bevatten:

COMPONENT	COMPONENT ID	FABRIKANT
9200 Series Display	RC-7	Polaris Industries Inc.
Sleutelzender, Model SK1 (315 MHz)	4019468/4019469	Marquardt® Switches, Inc.
Module voor draadloze besturing (WCM), Model SE1	2416266	Marquardt® Switches, Inc.

MEXICO RADIOCONFORMITEIT

Dit voertuig bevat de volgende radioapparatuur of onderdelen die radioapparatuur bevatten:

COMPONENT	COMPONENT ID	FABRIKANT	IFETEL CERTIFICAAT
9200 Series Display	RC-7	Polaris Industries Inc.	RCPPORC20-1082
Sensor voor bandenspanningscontrolesysteem (TPMS), model RDC3 (433 MHz)	4019660	Schrader® Electronics	RLVSCRD16-0534
Sleutelzender, Model SK1 (433 MHz)	4017761/401778	Marquardt® Switches, Inc.	RLVPOSK19-1418
Module voor draadloze besturing (WCM), Model SE1	2416265	Marquardt® Switches, Inc.	RLVPOSE19-1419

IFETEL:

La operación de este equipo está sujeta a las siguientes dos condiciones:

1. Es posible que este equipo o dispositivo no cause interferencia perjudicial.
2. Este equipo o dispositivo debe aceptar cualquier interferencia, incluyendo la que pueda causar su operación no deseada.



RAPPORTERING VAN VEILIGHEIDSDEFECTEN

Indien u van mening bent dat uw voertuig een defect vertoont dat tot een aanrijding kan leiden of letsel of de dood kan veroorzaken, dient u onmiddellijk de Nationale Dienst voor Verkeersveiligheid (NHTSA) te informeren en eveneens INDIAN MOTORCYCLE hiervan schriftelijk op de hoogte te stellen.

Indien de NHTSA gelijksoortige klachten ontvangt, kan zij een onderzoek instellen, en indien zij vaststelt dat een groep voertuigen een veiligheidstekort vertoont, kan zij opdracht geven tot een terugroepactie en corrigerende maatregelen. De NHTSA kan echter niet betrokken raken bij individuele problemen tussen u, uw INDIAN MOTORCYCLE-dealer of INDIAN MOTORCYCLE.

Om contact op te nemen met de Nationale Dienst voor Verkeersveiligheid (NHTSA) of om andere informatie te verkrijgen over de veiligheid van motorvoertuigen, kunt u gratis bellen met de Hotline voertuigveiligheid op 1-888-327-4236 (TTY: 1-800-424-9153), de NHTSA-website op www.safercar.gov bezoeken, of schrijven naar:

ADMINISTRATOR, NHTSA
1200 New Jersey Avenue, SE
West Building
Washington, DC 20590 VS

RAPPORTERING VAN VEILIGHEIDSDEFECTEN (CANADA)

Om een veiligheidsgebrek aan Transport Canada te melden, kunt u een online-klachtenformulier invullen op hun website (Engels: <http://www.tc.gc.ca/recalls>, Frans: <http://www.tc.gc.ca/rappels>) of contact opnemen met hun Divisie defectonderzoeken en terugroepingen door gratis te bellen naar 1-800-333-0510 (Canada) of +1 819-994-3328 (gebied Ottawa-Gatineau/Internationaal).

ELEKTROMAGNETISCHE INTERFERENTIE

Dit voertuig voldoet aan de verordeningen van UN ECE Regulation 10 en de Canadese ICES-002.

VEILIGHEID OVER DE GEBRUIKERSHANDLEIDING

WAARSCHUWING

Het niet opvolgen van alle aanbevolen voorzorgsmaatregelen en procedures kan tot ernstig letsel of de dood leiden. Neem altijd alle veiligheidsvoorschriften in acht en volg alle bedienings-, inspectie- en onderhoudsprocedures die in deze handleiding worden beschreven.

Alle verwijzingen naar RECHTS, LINKS, VOOR of ACHTER hebben betrekking op het perspectief van de rijder in een normale zithouding. Indien u na het lezen van deze handleiding nog vragen heeft over de bediening of het onderhoud van uw motorfiets, dient u contact op te nemen met uw erkende dealer. Om de dichtstbijzijnde erkende INDIAN MOTORCYCLE-dealer te vinden, bezoekt u de INDIAN MOTORCYCLE website op www.indianmotorcycle.com.

Lees de informatie in het hoofdstuk *Veiligheid*, dat op deze pagina begint, zorgvuldig door en zorg dat u deze begrijpt. Om uw motorfiets in topconditie te houden, zowel op de weg als in de opslag, dient u de procedures te begrijpen en te volgen die zijn beschreven in het hoofdstuk *Onderhoud* dat begint op pagina 103.

Neem de handleiding mee als u gaat rijden. Als u de voorzorgsmaatregelen en procedures in de handleiding volgt, beleeft u meer plezier aan het rijden en bent u veiliger. Als u deze handleiding verliest of beschadigt, koop dan een nieuwe via een erkende INDIAN MOTORCYCLE-dealer. Deze gebruikershandleiding moet worden beschouwd als onderdeel van de motorfiets en moet bij de motorfiets blijven wanneer deze van eigenaar verandert.

VEILIGE RIJSTIJL

WAARSCHUWING

Onjuist gebruik van een motorfiets kan leiden tot ernstig letsel of de dood van uzelf, uw passagier en anderen. Om de kans op letsel te minimaliseren, dient u de informatie in dit hoofdstuk te lezen en te begrijpen voordat u de motorfiets gaat gebruiken. Dit hoofdstuk bevat specifieke veiligheidsinformatie over de INDIAN MOTORCYCLE, evenals informatie over algemene motorveiligheid. Iedereen die op de motorfiets rijdt (bestuurders en passagiers) moet deze veiligheidsvoorschriften in acht nemen.

MOTORRIJDEN HEEFT INHERENTE RISICO'S

U kunt die risico's minimaliseren, maar niet volledig uitsluiten. Zelfs als u een ervaren rijder of passagier van een motorfiets bent, dient u alle veiligheidsinformatie in deze handleiding te lezen voordat u de motorfiets gebruikt.

VEILIGHEID

- Volg een rijopleiding van de Motorcycle Safety Foundation® of een andere gekwalificeerde instructeur. De opleiding zal u helpen uw kennis van veilige rijgewoonten te ontwikkelen of op te frissen door middel van instructie en rijden. Voor informatie over rijopleidingen van de Motorcycle Safety Foundation® in uw regio kunt u 1-800-446-9227 bellen of www.msf-usa.org bezoeken.
- Lees, begrijp en volg alle informatie in deze handleiding.
- Neem alle onderhoudsvoorschriften in deze handleiding in acht. Zie de INDIAN MOTORCYCLE-servicehandleiding of een erkende INDIAN MOTORCYCLE-dealer.

ONTWERPKARAKTERISTIEKEN BEÏNVLOEDEN HET RIJDEN

- De motorfiets is ontworpen voor gebruik op de weg met één rijder (en één passagier indien de motorfiets is uitgerust met een passagierszadel). *Overschrijd nooit de GVWR of de GAWR.* Raadpleeg het hoofdstuk *Specificaties* of de Productie-informatie/VIN-label op het frame van de motorfiets voor modelspecifieke informatie.
- Het rijden in het terrein, het rijden met meer dan één passagier of het vervoeren van meer dan het maximale gewicht kan de besturing bemoeilijken, waardoor u de macht over het stuur kunt verliezen.

- Volg tijdens de eerste 800 km (500 mi) alle inrijprocedures zoals beschreven op pagina 89. Doet u dit niet, dan kan dit leiden tot ernstige motorschade.
- Als uw motorfiets is uitgerust met zadeltassen, een windscherm of een passagiersrugleuning, moet u rekening houden met lagere snelheden om de stabiliteit te behouden.

VOLG DEZE ALGEMENE VEILIGE RIJPRAKTIJKEN

- Voer voor elke rit de inspecties vóór het rijden uit. Doet u dit niet, dan kan dit leiden tot schade aan de motorfiets of een ongeval.
- Oefen het rijden op plaatsen waar weinig of geen verkeer is, totdat u volledig vertrouwd bent met de motorfiets en al zijn bedieningselementen. Oefen het rijden met matige snelheid op verschillende wegdekken en in verschillende weersomstandigheden.
- Ken uw vaardigheden en grenzen, en blijf daarbinnen.
- Laat uw motorfiets alleen berijden door gediplomeerde, ervaren bestuurders, en dan nog alleen nadat zij vertrouwd zijn geraakt met de bediening en de werking ervan. Zorg ervoor dat alle rijders deze gebruikershandleiding lezen en begrijpen voordat ze gaan rijden.
- Rijd niet als u moe of ziek bent of onder invloed van alcohol, voorgeschreven geneesmiddelen, vrij verkrijgbare geneesmiddelen of andere medicijnen. Vermoeidheid, ziekte, alcohol en medicijnen kunnen slaperigheid, verlies van coördinatie en evenwichtsverlies veroorzaken. Ze kunnen ook uw bewustzijn en beoordelingsvermogen beïnvloeden.

- Als uw motorfiets abnormaal werkt, dient u het probleem onmiddellijk te verhelpen. Zie de *INDIAN MOTORCYCLE-servicehandleiding* of een erkende INDIAN MOTORCYCLE-dealer.
- Rijd defensief, alsof u onzichtbaar bent voor andere weggebruikers, zelfs op klaarlichte dag. *Het niet zien of herkennen van een motorfiets door een automobilist is de belangrijkste oorzaak van ongevallen tussen auto's en motorfietsen.* Rijd op een plaats waar u goed zichtbaar bent voor andere weggebruikers, en let goed op hun gedrag.
- Wees vooral voorzichtig op kruispunten, want daar is de kans op een ongeval het grootst.
- Houd uw handen aan het stuur en uw voeten op de voetsteunen om te voorkomen dat u de macht over het stuur verliest.
- Wees u ervan bewust dat een valbeugel niet ontworpen is om de rijder tegen verwondingen bij een botsing te beschermen.
- Houd u aan de maximumsnelheid en pas uw snelheid en rijtechniek aan op basis van de weg-, weers- en verkeersomstandigheden. Naarmate u sneller rijdt, neemt de invloed van alle andere omstandigheden toe, wat de stabiliteit van de motorfiets kan beïnvloeden en de kans op verlies van de controle over de motorfiets kan vergroten.
- Verplaats of bedien de motorfiets niet met geblokkeerd stuur (indien gemonteerd), omdat sterk belemmerd stuurgedrag tot verlies van controle over de motorfiets en een ongeval kan leiden.
- Verminder snelheid wanneer:
 - de weg kuilen heeft of anderszins ruw of ongelijk is.
 - er op de weg zand, vuil, grind of andere losse stoffen ligt.
 - de weg nat, beijzeld of met olie besmeurd is.
 - de weg geverfde oppervlakken, putdeksels, metalen roosters, spoorwegovergangen of andere gladde oppervlakken bevat.
 - het weer winderig of regenachtig is of anderszins gladheid of snel veranderende omstandigheden veroorzaakt.
 - als het verkeer druk is, vastzit, niet voldoende ruimte tussen de voertuigen laat of anderszins niet vlot verloopt.
 - als u wordt ingehaald of tegemoet wordt gekomen door een groot voertuig dat in zijn kielzog een windstoot kan veroorzaken.
- Kies bij het naderen van een bocht een snelheid en een hellingshoek die u in staat stellen de bocht in uw eigen rijstrook te nemen zonder te remmen. Te hoge snelheid, een onjuiste hellingshoek of remmen in een bocht kunnen leiden tot verlies van controle.
- De grondspeling wordt minder wanneer de motorfiets overhelt. Zorg ervoor dat de onderdelen het wegdek niet raken wanneer de motorfiets in een bocht overhelt, aangezien dit verlies van controle kan veroorzaken.
- Trek geen aanhanger. Het trekken van een aanhanger kan de motorfiets moeilijk hanteerbaar maken.
- Klap de zijstandaard volledig in alvorens te gaan rijden. Als de zijstandaard niet volledig is ingeklapt, kan deze het wegdek raken en verlies van controle over de motorfiets veroorzaken.

- Om de remwerking te maximaliseren, *dient u de voor- en achterremmen samen te gebruiken*. Wees u bewust van de volgende feiten en praktijken met betrekking tot het remmen:
 - De achterrem levert maximaal 40% van de remkracht van de motorfiets. Gebruik de voor- en achterremmen samen.
 - Trek, om slippen te voorkomen, de remmen geleidelijk aan wanneer de weg nat of ruw is, of er losse of andere glibberige stoffen op de weg liggen.
 - Vermijd indien mogelijk het gebruik van de rem tijdens het nemen van een bocht. Motorbanden hebben minder tractie in bochten, dus remmen vergroot de kans op slippen. Zorg ervoor dat de motorfiets rechtop is voordat u de remmen aantrekt.
 - Rijd met nieuwe remblokken en remschijven tot 500 km (250 mi) in stedelijk verkeer (niet op de snelweg) om de remblokken op de nieuwe remschijven te laten inslijten. De remmen moeten dan vaak gebruikt worden. Gedurende deze tijd zullen de remmen minder goed werken. Rem niet te hard, tenzij in noodgevallen. De remefficiëntie zal tijdens deze inwerkingsperiode geleidelijk toenemen.
- Hete motor- en uitlaatonderdelen kunnen brandwonden op de huid veroorzaken en kunnen brand veroorzaken bij blootstelling aan brandbare materialen. Parkeer de motorfiets altijd op een plaats waar geen brandbare materialen aanwezig zijn en waar personen niet in contact kunnen komen met hete onderdelen.

BESCHERMENDE UITRUSTING

BELANGRIJK

Draag beschermende kleding om de kans op letsel te verkleinen en het rijcomfort te verhogen.

- Draag altijd een helm die aan de veiligheidsnormen voldoet of deze overschrijdt. Goedgekeurde helmen in de VS en Canada dragen een etiket van het VS Ministerie van Transport (DOT). Goedgekeurde helmen in Europa, Azië en Oceanië dragen het label ECE 22.05. De ECE-markering bestaat uit een cirkel met daarin de letter E, gevolgd door het kengetal van het land dat de goedkeuring heeft verleend. Het goedkeuringsnummer en het serienummer worden ook op het label vermeld. In sommige gebieden is het dragen van een goedgekeurde helm wettelijk *verplicht*. Hoofdletsels zijn de belangrijkste doodsoorzaak bij ongevallen met motorfietsen. De statistieken bewijzen dat een goedgekeurde helm de meest doeltreffende bescherming is om hoofdletsels te voorkomen of te beperken. De helm moet goed passen, goed vastzitten, geen duidelijke gebreken vertonen en niet eerder bij een ongeval/ongeval betrokken zijn geweest.
- Draag oogbescherming om de ogen te beschermen tegen wind of door de lucht verspreide deeltjes en voorwerpen. Het dragen van een gezichtsscherm kan helpen uw gezicht te beschermen bij een ongeval/botsing en om uw gezicht te beschermen tegen wind of door de lucht verspreide deeltjes of voorwerpen. De wetgeving in sommige gebieden *vereist* dat u oogbescherming draagt. Wij raden u aan goedgekeurde persoonlijke beschermingsmiddelen te dragen met markeringen als VESC 8, V-8, Z87.1, of CE. Zorg ervoor dat de veiligheidsbrillen schoon blijven.

- Alle motorrijders moeten heldere of lichtgekleurde en/of reflecterende kleding dragen om de zichtbaarheid voor andere weggebruikers te verbeteren. *Het niet zien of herkennen van een motorfiets door een automobilist is de belangrijkste oorzaak van ongevallen tussen auto's en motorfietsen.*
- Draag handschoenen, een jas, zware laarzen en een lange broek om verwondingen door schaafwonden, rijtwonden of brandwonden te voorkomen of te beperken wanneer de motorfiets valt. Draag laarzen met lage hakken, want hoge hakken kunnen blijven haken aan pedalen of voetsteunen. De combinatie van laarzen en broek moet de benen, enkels en voeten volledig bedekken en de huid beschermen tegen de hitte van de motor en het uitlaatsysteem.
- Draag geen losse, wapperende kleding of lange schoenveters, aangezien deze kunnen blijven haken aan het stuur, de hendels of de voetsteunen, of verstrikt kunnen raken in de wielen, waardoor u de macht over het stuur kunt verliezen en ernstig letsel kunt oplopen.
- Beperk het gewicht van lading en accessoires tot een minimum en breng items zo dicht mogelijk bij de motorfiets aan om wijzigingen in het zwaartepunt van de motorfiets te minimaliseren. Verandering van het zwaartepunt kan leiden tot verlies van stabiliteit en hanteerbaarheid en kan verlies van controle over de motorfiets veroorzaken.
- Stel de rijhoogte zo nodig in. Zie pagina 134.
- Overschrijd het BRUTO VOERTUIGGEWICHT (GVWR) of het BRUTO ASGEWICHT (GAWR) voor uw motorfiets niet.
- Verdeel het gewicht gelijkmatig over beide zijden van de motorfiets. Handhaaf een gelijkmatige gewichtsverdeling door vóór het rijden en tijdens elke pauze accessoires en lading te controleren om te zien of ze stevig aan de motorfiets zijn bevestigd. Ongelijkmatige gewichtsverdeling of plotselinge verschuiving van accessoires of lading tijdens het rijden kan de hanteerbaarheid bemoeilijken, verlies van controle over de motorfiets veroorzaken en gevaar opleveren voor andere weggebruikers (indien de lading van de motorfiets valt).
- Voor rijcomfort en om een goede bodemvrijheid te waarborgen, dient u de luchtdruk van de achterschokdemper (indien gemonteerd) af te stellen zoals aangegeven op het label dat zich onder het linker zijpaneel bevindt. Zie pagina 134.
- Bevestig geen grote of zware lading zoals slaapzakken, plunjezakken of tenten aan het stuur, nabij de voorvork of het voorspatbord. Lading of accessoires die in deze zones worden geplaatst, kunnen instabiliteit veroorzaken (als gevolg van een onjuiste gewichtsverdeling of aerodynamische veranderingen) en kunnen verlies van controle over de motorfiets veroorzaken. Dergelijke voorwerpen kunnen ook de luchtstroom naar de motor blokkeren en oververhitting veroorzaken die de motor kan beschadigen.

EEN PASSAGIER VERVOEREN



WAARSCHUWING

Vervoer geen passagiers tenzij de motorfiets is uitgerust met een passagierszadel en passagiersvoetsteunen.

LADING VERVOEREN

Volg de onderstaande richtlijnen bij het bevestigen van lading of accessoires aan de motorfiets. Indien van toepassing verwijzen deze richtlijnen ook naar de inhoud van eventuele accessoires.

- Overschrijd de maximale ladinggewichtslimiet van eventuele optionele accessoires niet (zie de instructies en labels van het accessoire). Bevestig geen lading aan een accessoire dat daar niet voor is ontworpen. In beide gevallen kan het accessoire defect raken, waardoor u de macht over het stuur kunt verliezen.
- Houd u altijd aan de snelheidslimieten.
- Bevestig niets aan de motorfiets tenzij dit specifiek door INDIAN MOTORCYCLE voor dat doel is ontworpen.

ZADELTASSEN EN ANDERE OPBERGPLAATSEN

Wanneer u een motorfiets gebruikt die is uitgerust met voorzieningen voor het opbergen van bagage, zoals zadeltassen, bagagerekken, handschoenenkastjes of andere opbergruimten:

- Rijd nooit met te hoge snelheid. Opbergruimten en lading kunnen, in combinatie met de op- en neerwaartse effecten van de wind, een motorfiets onstabiel maken en verlies van controle over de motorfiets veroorzaken.
- Verdeel het gewicht gelijkmatig over beide zijden van de motorfiets.
- Overschrijd de individuele gewichtslimiet van een zadeltas of ander opbergvak niet. Raadpleeg het etiket van de opslagcapaciteit op of in de buurt van de opslagvoorziening.

- Overschrijd NOOIT het BRUTO VOERTUIGGEWICHT (GVWR) of het BRUTO ASGEWICHT (GAWR), ongeacht of een opbergfunctie al dan niet volledig is geladen. Overschrijding van het toegestane gewicht kan de stabiliteit en de hanteerbaarheid verminderen en verlies van controle over de motorfiets veroorzaken.
- Stel de rijkhoogte zo nodig in. Zie pagina 134.

GEBRUIKEN VAN ACCESSOIRES

Omdat INDIAN MOTORCYCLE niet elk verkocht accessoire of elke combinatie van accessoires kan testen en specifieke aanbevelingen kan doen, is het de verantwoordelijkheid van de gebruiker om vast te stellen of de motorfiets veilig kan worden gebruikt met alle accessoires of extra gewicht. Gebruik de volgende richtlijnen bij het kiezen en installeren van accessoires:

- Monteer geen accessoires die het zicht van de bestuurder, de stabiliteit, de hanteerbaarheid of de bediening van de motorfiets belemmeren. Voordat u een accessoire installeert, moet u zich ervan vergewissen dat dit niet het geval is:
 - vermindering van de grondspeling wanneer de motorfiets overhelpt of in een verticale stand staat;
 - beperking van de veer- of stuurbewegingen of uw vermogen om de bedieningselementen te bedienen;
 - u wordt uit uw normale rijpositie geduwd;
 - lampen of reflectoren worden aan het zicht onttrokken.
- Omvangrijke, zware of grote accessoires kunnen instabiliteit veroorzaken (door de opwaartse of neerwaartse effecten van de wind) en verlies van controle.

- Installeer geen elektrische accessoires die de capaciteit van het elektrische systeem van de motorfiets te boven gaan. Installeer nooit lampen met een hoger wattage dan die welke als originele uitrusting worden geleverd. Een elektrische storing kan leiden tot verlies van motorvermogen of verlichting, of tot beschadiging van het elektrische systeem.
- Gebruik alleen originele INDIAN MOTORCYCLE-accessoires die voor uw model zijn ontworpen.
- Overschrijd het BRUTO VOERTUIGGEWICHT (GVWR) of het BRUTO ASGEWICHT (GAWR) voor uw motorfiets niet.
- Stel de rijkhoogte zo nodig in. Zie pagina 134.

WIJZIGINGEN

Het wijzigen van de motorfiets door het verwijderen van apparatuur of door het toevoegen van apparatuur die niet door de fabrikant is goedgekeurd, kan ertoe leiden dat de garantie vervalt. Sommige wijzigingen zijn misschien niet legaal in het gebied waar u de motorfiets gebruikt. Neem bij twijfel contact op met uw erkende INDIAN MOTORCYCLE-dealer.



Wijzigingen kunnen het rijden met de motorfiets onveilig maken en kunnen de rijder of de passagier ernstig letsel toebrengen, alsmede schade aan de motorfiets veroorzaken.

DE MOTORFIETS PARKEREN

Wanneer u de motorfiets onbeheerd achterlaat, zet dan de motor uit.

LET OP

Bewaar uw sleutelzender niet in de buurt van de motorfiets.

Parkeer de motorfiets op een plaats waar het niet waarschijnlijk is dat mensen de hete motor of het uitlaatsysteem aanraken of brandbare materialen in de buurt van deze hete plekken plaatsen. Niet parkeren in de buurt van een brandbare bron zoals een petroleumkachel of een open vlam, waar hete onderdelen brandbare materialen kunnen doen ontvlammen.

Parkeer de motorfiets op een stevige, horizontale ondergrond. Hellende of zachte oppervlakken kunnen de motorfiets misschien niet ondersteunen. Als u op een helling of een zachte ondergrond moet parkeren, volg dan de voorzorgsmaatregelen zoals beschreven op pagina 100.

SYSTEEMREACTIE ANTIBLOKKEERSYSTEEM

Wanneer de antiblokkeerremmen tijdens een remmanoeuvre worden ingeschakeld, voelt de rijder een pulsatie aan de remhendels. *Blijf een constante druk op de remmen uitoefenen voor de beste remprestaties.*

VEILIGHEID VAN BRANDSTOF EN UITLAATGASSEN

Neem altijd deze veiligheidswaarschuwingen in acht wanneer u brandstof tankt of onderhoud uitvoert aan het brandstofsysteem.



WAARSCHUWING

Benzine is zeer brandbaar en onder bepaalde omstandigheden explosief.

- Wees altijd uiterst voorzichtig bij de omgang met benzine.
- Zet de motor altijd af voordat u gaat tanken.
- Tank altijd buiten of in een goed geventileerde ruimte.
- Open de tankdop langzaam. Vul de tank niet te veel. Vul de hals van de tank niet.
- Niet roken en geen open vuur of vonken toestaan in of nabij de ruimte waar wordt getankt of waar benzine is opgeslagen.



WAARSCHUWING

Benzine en benzinedampen zijn giftig en kunnen ernstig letsel veroorzaken.

- Slik geen benzine in, adem geen benzinedampen in en mors geen benzine. Als u benzine inslikt, meer dan een paar teugen benzinedamp inademt, of benzine in uw ogen krijgt, moet u onmiddellijk een arts raadplegen.
- Als u benzine op uw huid of kleding morst, spoel deze dan onmiddellijk af met water en zeep en trek andere kleren aan.
- Uitlaatgassen bevatten koolmonoxide, een kleurloos, reukloos gas dat in korte tijd verlies van bewustzijn of de dood kan veroorzaken.
- U mag nooit in een afgesloten ruimte de motor starten of laten draaien.
- Adem nooit uitlaatgassen in.

VEILIGHEIDSONDERHOUD



WAARSCHUWING

Als het veiligheidsonderhoud niet volgens de aanbevelingen wordt uitgevoerd, kan dat leiden tot een moeilijke bediening en verlies van controle, wat ernstig letsel of de dood tot gevolg zou kunnen hebben. Voer altijd de veiligheidsonderhoudsprocedures uit zoals aanbevolen in deze handleiding. Voer onderhoud en reparaties onmiddellijk uit. Zie de INDIAN MOTORCYCLE-servicehandleiding of een erkende INDIAN MOTORCYCLE-dealer of een andere gekwalificeerde dealer.

- Voer voor elke rit de *inspecties vóór het rijden* op pagina 77 uit.
- Voer alle periodieke onderhoudsbeurten uit volgens de aanbevolen intervallen, zoals beschreven in het hoofdstuk *Periodiek Onderhoud*.
- Zorg altijd voor de juiste bandenspanning, loopvlakconditie en wiel- en bandbalans. Inspecteer banden regelmatig en vervang versleten of beschadigde banden direct. Gebruiken alleen goedgekeurde vervangende banden. Raadpleeg het hoofdstuk *Specificaties*.
- Zorg altijd voor een goede afstelling van het balhoofdlager. Inspecteer regelmatig de achterschokdemper en de voorvorken op oliekkage of beschadiging. Voer alle noodzakelijke reparaties onmiddellijk uit. Zie pagina 136.

- Maak de motorfiets grondig schoon om te zien welke onderdelen gerepareerd moeten worden.
- Bevestigingsmiddelen moeten voldoen aan de oorspronkelijke specificaties voor kwaliteit, afwerking en type om de veiligheid te waarborgen. Gebruik alleen echte INDIAN MOTORCYCLE-vervangingsonderdelen, en verzeker dat alle bevestigingsbouten met het juiste koppel zijn aangetrokken.

DE MOTORFIETS TRANSPORTEREN

Als u de motorfiets moet transporteren:

- Gebruik een truck of aanhanger. Sleep de motorfiets niet met een ander voertuig, omdat slepen het stuur- en rijgedrag van de motorfiets nadelig beïnvloedt.
- Zet de motorfiets rechtop en zet hem vast.
- Zet de motorfiets niet vast aan het stuur.
- Maak een lus van de bevestigingsriemen (vanaf de voorkant) omhoog en over de onderste drievoudige klem, waarbij u erop let dat u de bedrading en remleidingen niet raakt. Maak de bevestigingsriemen zo ver mogelijk uit elkaar vast op de laadvloer van de truck of aanhanger voor de beste stabiliteit.
- Klap de zijstandaard niet uit tijdens het vervoer op de truck of aanhanger.

BRUTO VOERTUIGGEWICHT (GVWR)

WAARSCHUWING

Overschrijding van het bruto voertuiggewicht van uw motorfiets kan leiden tot verlies van stabiliteit en hanteerbaarheid en kan verlies van controle over de motorfiets veroorzaken. Overschrijd nooit het GVWR van uw motorfiets.

Het *maximale laadvermogen* van uw motorfiets is het maximale gewicht dat u aan uw motorfiets mag toevoegen *zonder het GVWR te overschrijden*. Deze capaciteit wordt bepaald door het verschil te berekenen tussen het GVWR van uw motorfiets en het gewicht op nat wegdek.

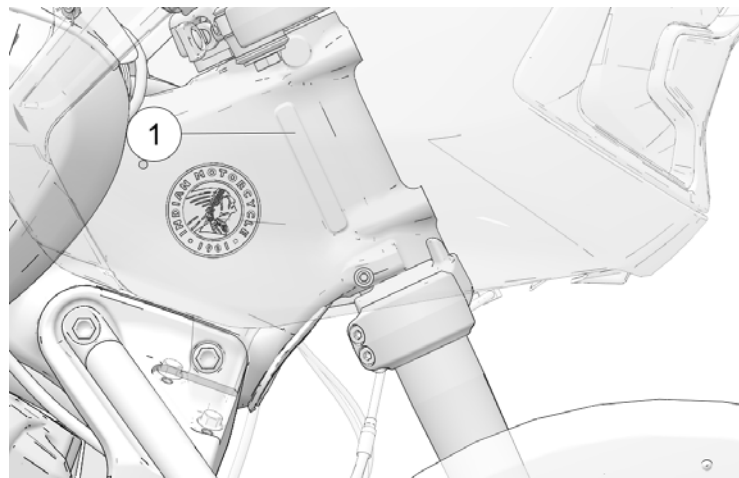
Raadpleeg het hoofdstuk *Specificaties* van deze handleiding of de Productie-informatie/VIN-label op het frame van de motorfiets voor modelspecifieke informatie.

Bij het bepalen van het gewicht dat u aan uw motorfiets wilt toevoegen, en om ervoor te zorgen dat u het maximale laadvermogen niet overschrijdt, dient u rekening te houden met het volgende:

- Lichaamsgewicht bestuurder
- Lichaamsgewicht passagier
- Gewicht van alle kleding van de rijder en voorwerpen in of op de kleding
- Gewicht van eventuele post-productie-accessoires en hun inhoud
- Gewicht van eventuele additionele lading op de motorfiets

VEILIGHEIDS- EN INFORMATIELABELS VOERTUIGIDENTIFICATIENUMMER (VIN)

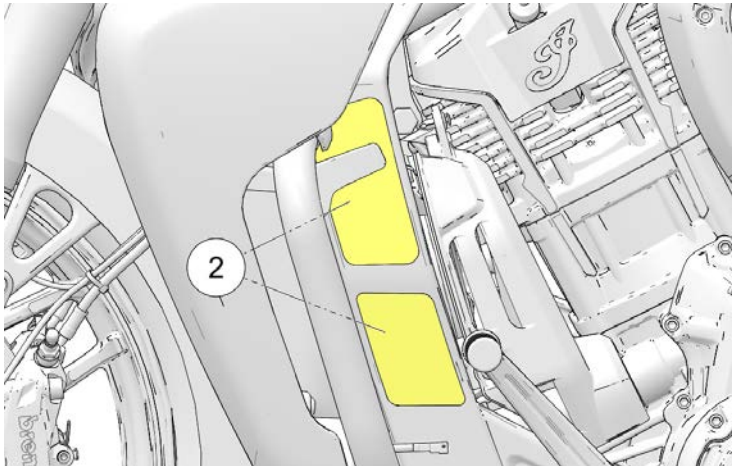
Het Voertuigidentificatienummer (VIN) ① is op de rechterkant van het balhoofd geslagen.



INFORMATIE OVER DE CONTROLE VAN VOERTUIGEMISSIONS (VECI) EN INFORMATIE OVER DE CONTROLE VAN GELUIDEMISSIONS (NECI)

Het label met informatie over de controle van voertuigemissionen (VECI) en informatie over de controle van geluidemissionen (NECI)

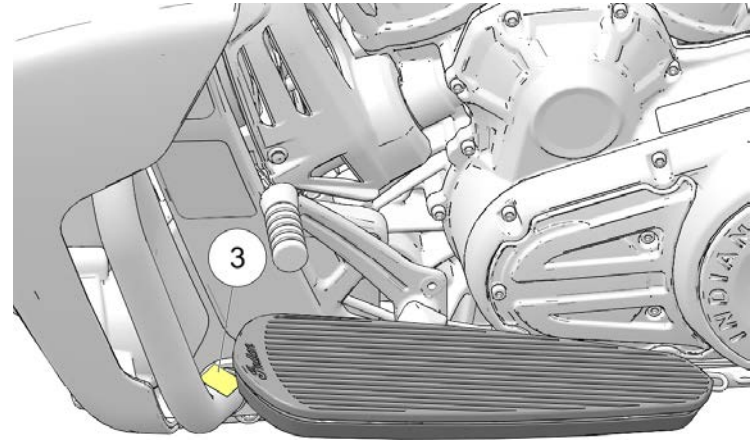
② bevindt zich aan de linkerkant van de motorfiets.



Onderdeelnummer: 7198386 Engels, 7198387 Frans

VALBEUGEL-WAARSCHUWING

Het waarschuwingslabel voor de valbeugel ③ bevindt zich op het onderste gedeelte van de linker valbeugel.



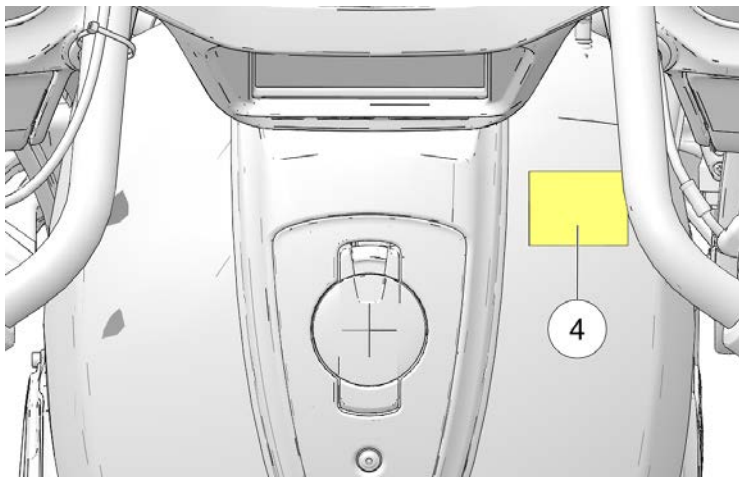
⚠ WAARSCHUWING

Een valbeugel is niet ontworpen om u tegen verwondingen bij een botsing te beschermen.

Onderdeelnummer: 7176355

WAARSCHUWING VOOR DE RIJDER/BRANDSTOFADVIES

Het veiligheidsetiket voor waarschuwingen bestuurder/brandstofaanbeveling ④ bevindt zich in het midden op de brandstoftank.



▲ WAARSCHUWING

- Lees de gebruikershandleiding en neem tijdens het gebruik alle veiligheidsvoorschriften in acht.
- Draag altijd een goedgekeurde helm, oogbescherming en beschermende kleding.
- Als uw gebruikershandleiding ontbreekt, neem dan contact op met een INDIAN MOTORCYCLE-dealer voor een vervangend exemplaar.

VOORZICHTIG

Vul de brandstoftank nooit te vol. Het brandstofpeil mag niet tot in de vulopening stijgen. Overvulling kan leiden tot verslechterde prestaties van de motor en het verdampingsemissiecontrole-systeem.

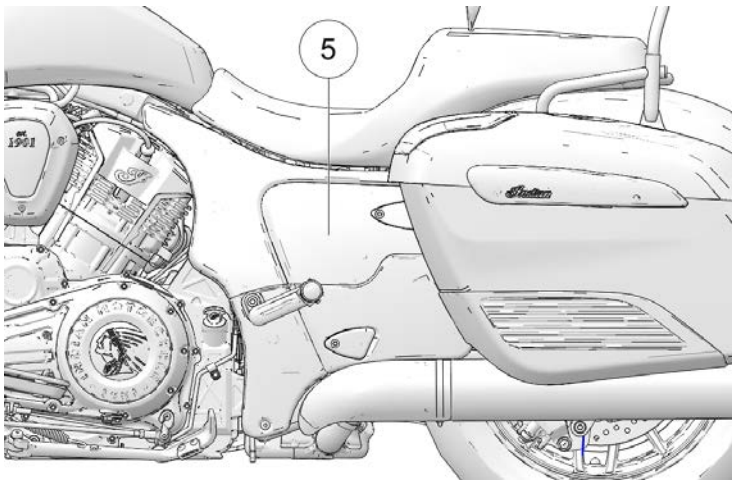
LET OP

Premium loodvrije benzine wordt aanbevolen. 91 octaan minimaal.

Onderdeelnummer: 7300004 Engels, 7300035 Engels (Europa), 7300041 Frans, 7300334 Japans

WAARSCHUWING VOOR SCHOKDEMPERDRUK

De waarschuwing voor de schokdemperdruk ⑤ bevindt zich op het zijpaneel.

**SCHOKDEMPER: INSTELLING HYDRAULISCHE AFSTELLING**

Totaal lading en rijders kg (lb)	Instellingen zonder kofferbak	Instellingen geschilderde kofferbak	
68 (150)	1	3	VOORZICHTIG: GEBRUIK GEEN SLAGGE-REEDSCHAP EN OVERSCHRIJD EEN KOPPEL VAN 14 N·m (10 ft·lb) BIJ HET INSTELLEN NIET. BESCHADIGING VAN ONDERDELEN KAN OPTREDEN.
79 (175)	1	3	
91 (200)	2	3	
102 (225)	2	4	
113 (250)	2	4	
125 (275)	3	5	
136 (300)	3	5	
147 (325)	3	6	
159 (350)	4	6	
170 (375)	4	7	
181 (400)	4	7	
193 (425)	4	8	
204 (450)	5	8	

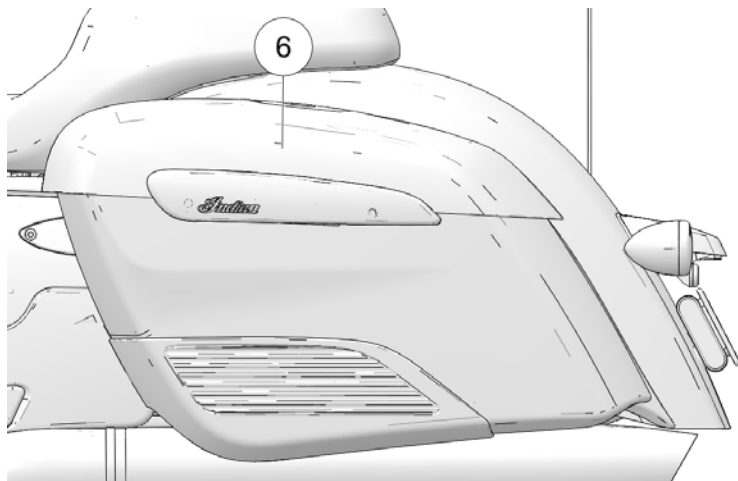
SCHOKDEMPER: INSTELLING HYDRAULISCHE AFSTELLING

215 (475)	5	N/A	
227 (500)	5	N/A	

Onderdeelnummer: 7195533 Engels, 7300358 Japans

WAARSCHUWING VOOR LADINGLIMIET

Het waarschuwingslabel ⑥ voor de ladinglimiet bevindt zich binnenin de zadeltas.



WAARSCHUWING

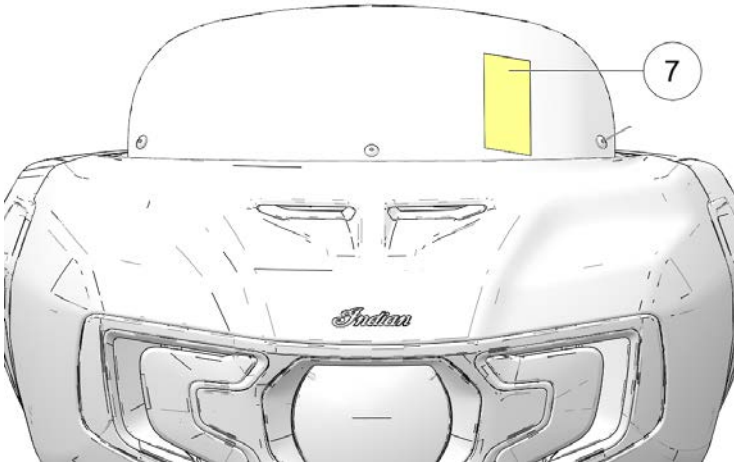
LADINGLIMIET: 10 kg/22,0 lb

Inclusief optionele deksellading. Ladinggewichtslimiet dekselrek 2,2 kg/5,0 lb inclusief eventuele optionele accessoires. Verdeel het gewicht gelijkmatig over beide zijden van het voertuig. Het totale gewicht van rijder, passagier, accessoires en lading mag niet hoger zijn dan het bruto voertuiggewicht in de gebruikershandleiding.

Onderdeelnummer: 7179868 Engels, 7300357 Japans

WAARSCHUWING VOOR WINDSCHERM

Het waarschuwingslabel voor het windscherm ⑦ bevindt zich op het windscherm van het voertuig.



LET OP: Dit item mag alleen door de klant worden verwijderd.

⚠ WAARSCHUWING

- Rijd niet met een beschadigd, loszittend of onjuist gemonteerd windscherm/winddeflector. Deze omstandigheden kunnen het zicht verminderen, de bestuurbaarheid beïnvloeden of controleverlies veroorzaken.

- Controleer de onderdelen regelmatig op beschadigingen en loszitten. Als u een probleem ondervindt, neem dan contact op met uw dealer.
- Windschermen/winddeflectoren beschermen de rijder niet bij een botsing.
- Donker/gerookte winddeflectoren verminderen het zicht in omstandigheden met weinig licht.

⚠ VOORZICHTIG

- Remvloeistof en alcohol zullen het polycarbonaat windscherm permanent beschadigen.
- Reinig het windscherm/de winddeflector niet met glasreinigers of regenwerende producten.

REINIGING

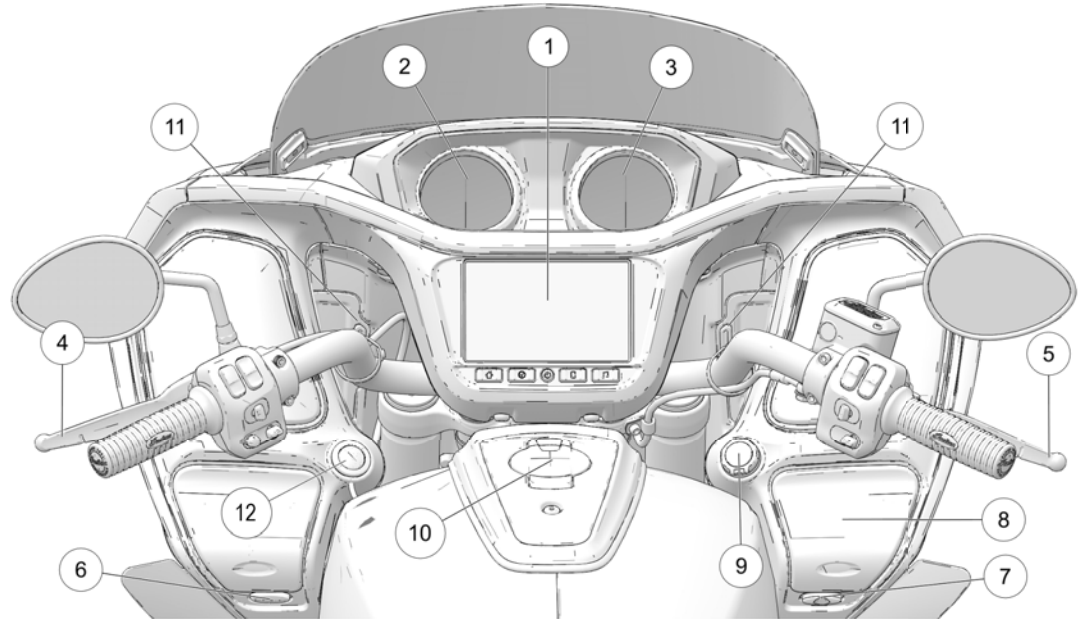
- Reinig het windscherm of de winddeflector met een zachte doek en veel warm water. Droog het met een zachte schone doek. Verwijder kleine krasjes met een polijstmiddel van hoge kwaliteit dat is ontworpen voor gebruik op kunststof oppervlakken.
- Zie de installatie-instructies voor het windscherm of de winddeflector en de gebruikershandleiding voor volledige instructies over het juiste onderhoud van uw windscherm of winddeflector.

Onderdeelnummer: 7179684

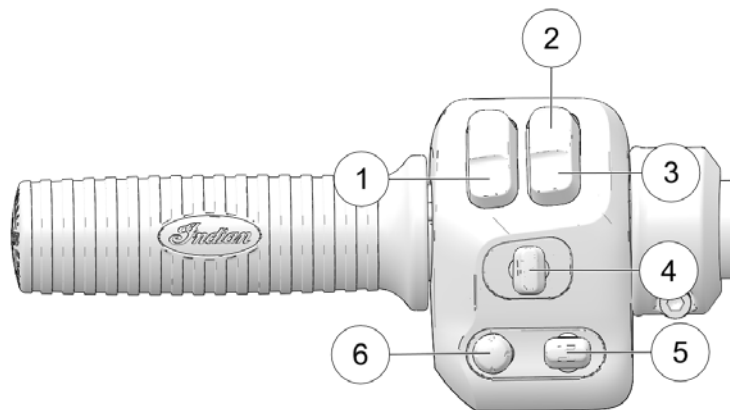
INSTRUMENTEN, FUNCTIES EN BEDIENINGSELEMENTEN

CONSOLE

- ① Display van Ride Command
- ② Snelheidsmeter/Brandstofmeter
- ③ Toerenteller
- ④ Koppelingshendel
- ⑤ Voorremhendel
- ⑥ Schakelaar voor verwarmde handgreep (indien aanwezig)
- ⑦ Schakelaar zadeltas/slot van tankdop
- ⑧ USB-aansluiting
- ⑨ Acculaadaansluiting
- ⑩ Tankdop
- ⑪ Deuren van luchtkokers
- ⑫ Extralichttoets (indien aanwezig)

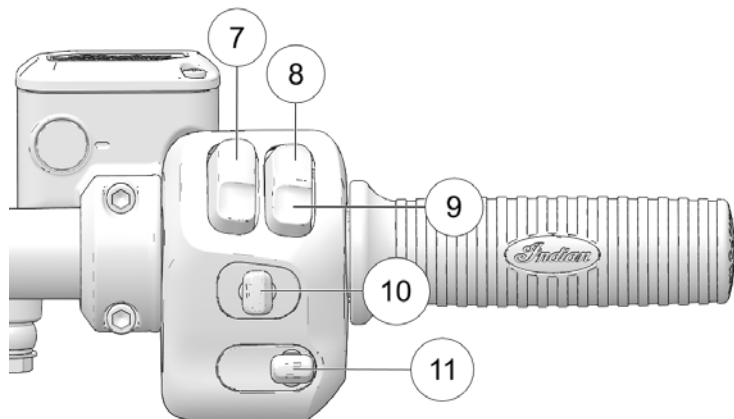


PLAATSEN VAN SCHAKELAARS LINKER BEDIENINGSPANEEL



- ① Claxon
- ② Groot licht
- ③ Dimlicht/Knipperen om te passeren
- ④ Richtingaanwijzer/Alarmsignaal
- ⑤ Selecteer schermlijst
- ⑥ Audiobedieningsschakelaar

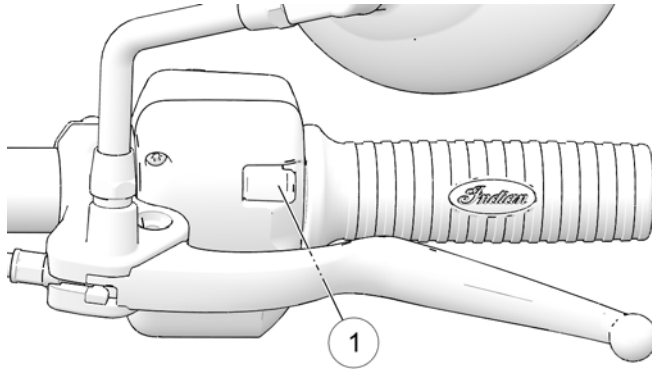
RECHTER BEDIENINGSPANEEL



- ⑦ Hoofdschakelaar
- ⑧ Motor aan/uit-schakelaar
- ⑨ Motor Start/Rijden-schakelaar
- ⑩ Cruisecontrol-schakelaar
- ⑪ Windschermbediening-schakelaar




TUIMELSCHAKELAARS



Alle modellen zijn uitgerust met tuimelschakelaars op de voorkant van de linker ① en rechter stuurstangbedieningseenheden.



De hoofdschakelaar moet AAN staan om de tuimelschakelaars te laten werken. Gebruik de rechterhand-schakelaar om door menu's te navigeren of dialoogvensters op het Ride Command-display te accepteren. Gebruik de linkerhand-schakelaar om uit menu's terug te keren, dialoogvensters te weigeren, telefoongesprekken op te hangen en door beeldschermen te bladeren.

SCHAKELAARSYMBOLEN

SYMBOOL	SCHAKELAAR	BESCHRIJVING
	Claxonschakelaar	Druk op de claxonschakelaar om de claxon te laten klinken.
	Koplampschakelaar voor grootlicht	De schakelaar voor grootlicht schakelt het grootlicht in. Zie pagina 36.
	Koplampschakelaar voor dimlicht	De schakelaar voor dimlicht schakelt het dimlicht in. Druk kort naar beneden om Knipperen om te passeren te activeren. Zie pagina 36.
	Richtingaanwijzerschakelaar	Zet de schakelaar naar links om de linker richtingaanwijzers in te schakelen. Zet de schakelaar naar rechts om de rechter richtingaanwijzers in te schakelen. Een signaal wordt automatisch gedeactiveerd wanneer de snelheid of afstand een vooraf bepaald niveau bereikt. Zet de schakelaar in de middenstand en druk hem naar binnen om het signaal te annuleren. <i>Kortstondige functie: Zet de richtingaanwijzerschakelaar naar links of naar rechts en houd hem ten minste één seconde in die stand vast. De kortstondige functie wordt geactiveerd en het signaal wordt geannuleerd wanneer de schakelaar wordt losgelaten.</i>
	Schakelaar voor noodknipperlichten (Alarmschakelaar)	De alarmschakelaar activeert en annuleert de noodknipperlichten. Zie pagina 37.

SYMBOOL	SCHAKELAAR	BESCHRIJVING
	Keuzeschakelaar schermlijst	De keuzeschakelaar voor de schermlijst (indien aanwezig) wordt gebruikt om door de besturingsschermen te navigeren.
	Audiobedieningsschakelaar	Met de audiobedieningsschakelaar kunnen gebruikers de functies van het audiosysteem bedienen vanaf het linker bedieningspaneel.
	Motor aan/uit-schakelaar	Druk op de onderkant van de schakelaar (AAN) om de motor te kunnen starten en laten lopen. Druk op de bovenkant van de schakelaar (UIT) om de motor te stoppen. Zie pagina 35.
	Motor aan/uit-schakelaar	Gebruik de motor aan/uit-schakelaar om de motor te starten. De motor aan/uit-schakelaar moet in de AAN-stand staan. Zie pagina 35.
	Hoofdschakelaar	Druk de hoofdschakelaar in en laat hem los om alle elektrische stroom naar het voertuig in- of uit te schakelen. Zie pagina 34.
	Linker triggerschakelaar	Gebruik de linkerhand-schakelaar om uit menu's terug te keren, dialoogvensters te weigeren, telefoongesprekken op te hangen en door beeldschermen te bladeren. Zie pagina 33.
	Rechter triggerschakelaar	Gebruik de rechterhand-schakelaar om door menu's te navigeren of dialoogvensters op het Ride Command-display te accepteren.

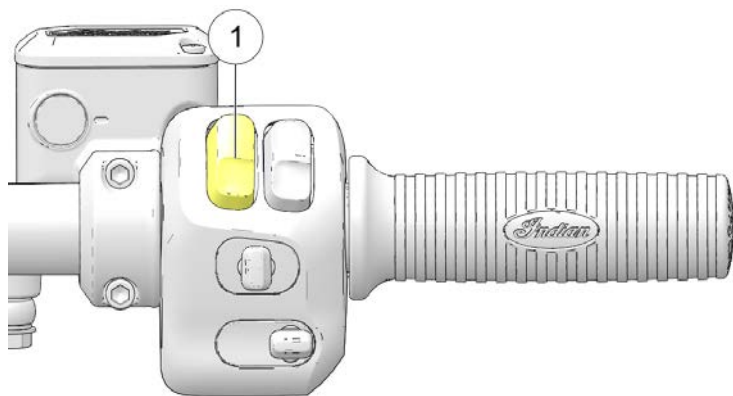
SCHAKELAARS

HOOFDSCHAKELAAR

De hoofdschakelaar bevindt zich op het rechter bedieningspaneel

1. Druk de hoofdschakelaar in en laat hem los om alle elektrische stroom naar het voertuig in- of uit te schakelen.

Houd, wanneer de motorfiets rijdt en de motor loopt, de hoofdschakelaar langer dan drie seconden ingedrukt om alle elektrische stroom uit te schakelen.



LET OP

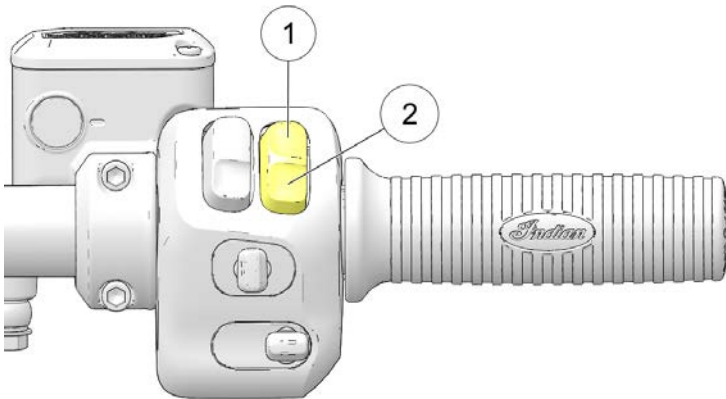
De koplampen en alle accessoires die op stroompoorten zijn aangesloten, blijven branden totdat de hoofdschakelaar wordt uitgezet.

LET OP

Om de accu te sparen, schakelt het voertuig automatisch uit na vijf minuten inactiviteit. De automatische uitschakeling kan worden gecancelled op motoren die zijn uitgerust met een INDIAN MOTORCYCLE Ride Command-display via het menu Voertuiginstellingen.

MOTOR AAN/UIT-SCHAKELAAR

Gebruik de motor aan/uit-schakelaar om de motor snel uit te zetten.

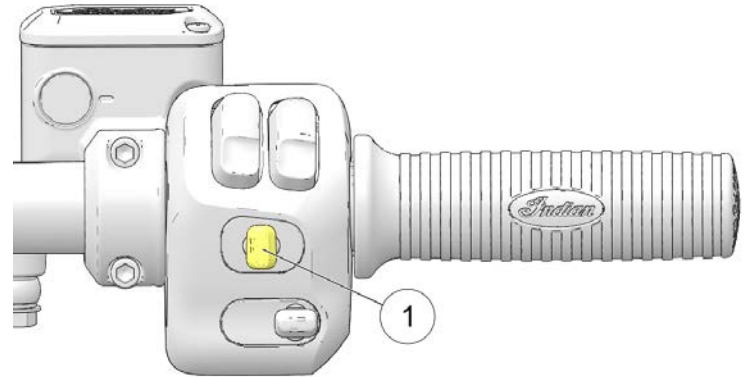


Druk op de bovenkant van de schakelaar (UIT) ① om de circuits te onderbreken en de motor te stoppen. De motor mag niet starten of draaien als de schakelaar in de UIT-stand staat.

Druk op de onderkant van de schakelaar (AAN) ② om de circuits in te schakelen en de motor te kunnen starten en laten lopen. Druk op de onderkant van de schakelaar (AAN) ② en laat hem los om de motor te starten.

CRUISECONTROL-SCHAKELAAR

De cruisecontrol kan met het rechter bedieningspaneel worden geactiveerd en ingesteld met de cruisecontrol-schakelaar ①. Zie voor meer informatie over cruisecontrol pagina 98.



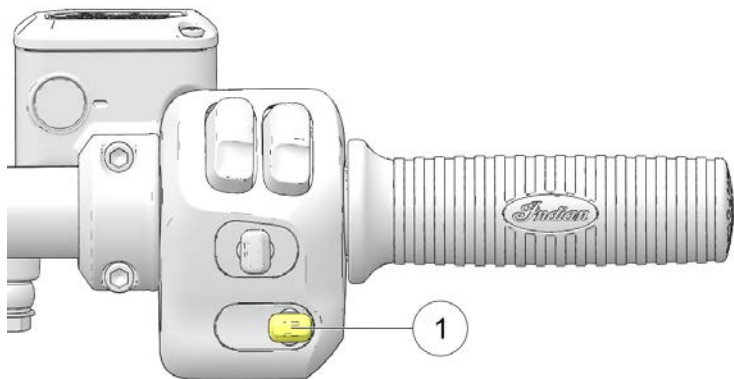
Stand tuimelschakelaar	Functie
Links	Instellen/vertragen

INSTRUMENTEN, FUNCTIES EN BEDIENINGSELEMENTEN

Midden	Uit/aan
Rechts	Hervatten/versnellen

WINDSCHEM-SCHAKELAAR

Gebruik de windscherm-schakelaar ① om de hoogte van het windscherm in te stellen voor de beste windafbuiging.



Druk de schakelaar omhoog om het windscherm naar boven te verstellen. Druk de schakelaar naar beneden om het windscherm naar beneden te verstellen. Duw de schakelaar twee keer omhoog of omlaag om het windscherm automatisch helemaal omhoog of omlaag te zetten. Als het windscherm beweegt en de tegengestelde richting wordt kort ingedrukt, wordt het automatisch bewegen geannuleerd.

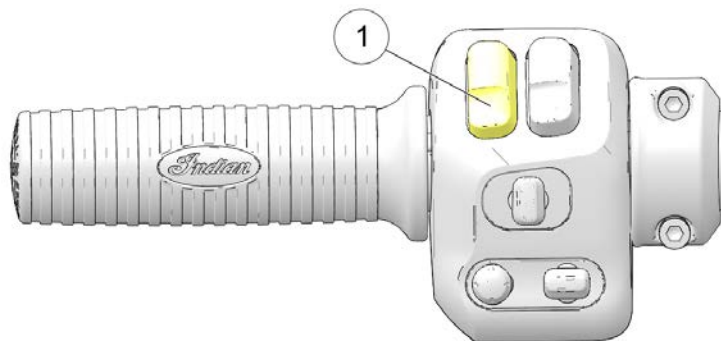
SCHAKELAAR GROOTLICHT/DIMLICHT

De koplampen gaan automatisch branden wanneer de motor wordt gestart. Zie pagina 60.

De schakelaar voor grootlicht/dimlicht schakelt de koplamp tussen grootlicht en dimlicht. Om het grootlicht in te schakelen, drukt u op het bovenste gedeelte van de schakelaar. Om het dimlicht in te schakelen, drukt u op het onderste gedeelte van de schakelaar. Om de koplampen even te laten knipperen (knipperen om te passeren), houdt u het onderste gedeelte van de schakelaar ingedrukt.

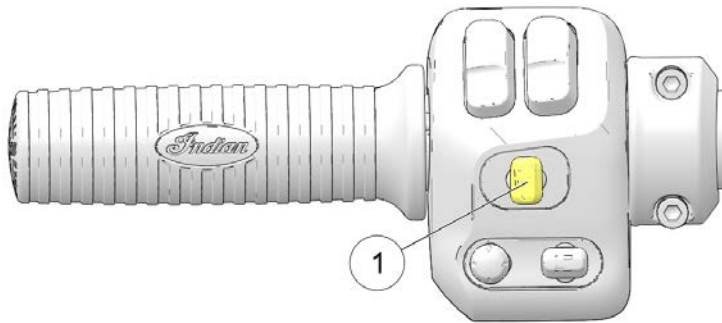
CLAXONSCHAKELAAR

Druk op de claxonschakelaar ① om de claxon te laten klinken.



ALARMSCHAKELAAR

De hoofdschakelaar moet op AAN staan om de knipperlichten te activeren, maar als ze eenmaal geactiveerd zijn, zullen de knipperlichten blijven knipperen als de hoofdschakelaar wordt uitgezet. Als de knipperlichten actief zijn, knipperen alle vier de richtingaanwijzers.

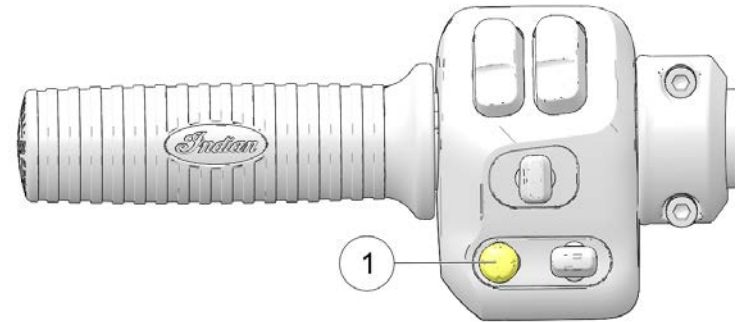


Druk op het midden van de schakelaar van de richtingaanwijzer ①, om de alarmschakelaar te activeren.

- Houd de schakelaar ingedrukt om de knipperlichten te activeren.
- Druk nogmaals op de schakelaar om de knipperlichten uit te schakelen.

AUDIOBEDIENINGSSCHAKELAAR (INDIEN AANWEZIG)

Met de audiobedieningsschakelaar ① kunnen gebruikers de functies van het audiosysteem bedienen vanaf het linker bedieningspaneel.



VOLUME

Druk de audiobedieningsschakelaar omhoog, om het volume te verhogen. Druk de audiobedieningsschakelaar omlaag, om het volume te verlagen. Druk de audiobedieningsschakelaar in, om het volume te muten.

LET OP

Wanneer u een Bluetooth®-audioapparaat gebruikt, kunt u de audio onderbreken door de audiobedieningsschakelaar omlaag te drukken. Druk de audiobedieningsschakelaar opnieuw omlaag, om het volume weer aan te zetten.

TUNER

Wanneer de audiobron is ingesteld op Tuner, drukt u naar links of rechts om door de voorkeuzezenders te navigeren. Ingedrukt houden om te zoeken.

PERSOONLIJKE AUDIO

Wanneer de audiobron is ingesteld op Bluetooth® Audio of USB/iPod®, drukt u naar links of rechts om door de audiotracks te navigeren.

EXTRALICHTSCHAKELAAR (INDIEN AANWEZIG)

De extra lichten zorgen voor extra verlichting aan weerszijden van de koplamp. Sommige rijders geven er de voorkeur aan de extra lichten te gebruiken bij mist of bij het passeren van een voertuig om de zichtbaarheid voor andere weggebruikers te verbeteren.

Druk op de extralichtschakelaar om de extra verlichting aan of uit te zetten. De achtergrondverlichting van de schakelaar verandert van kleur om aan te geven of de verlichting aan of uit is.

UIT: Rood licht

AAN: Groen licht

De extra lichten gaan uit wanneer de vermogensschakelaar wordt uitgezet. De extra lichten gaan automatisch aan als de motor start, als ze aan waren toen de motor werd afgezet.

De achtergrondverlichting van de schakelaar knippert als er een storing is van een van beide extra lichten.

SLEUTELLOZE ONTSTEKING

WAARSCHUWING

Houd de sleutelzender en de batterij van de sleutelzender buiten het bereik van kinderen. Inslikken kan leiden tot chemische brandwonden, perforatie van weke delen en de dood. Ernstige verbrandingen kunnen optreden binnen 2 uren na het inslikken. Zoek onmiddellijk medische hulp.

STARTEN MET DE SLEUTELZENDER:

Wanneer het elektrische systeem met de hoofdschakelaar wordt geactiveerd, moet de sleutelzender binnen bereik zijn. Als de sleutelzender niet wordt gedetecteerd, gaat het veiligheidslampje knipperen. Het elektrische systeem wordt automatisch uitgeschakeld.

De startmotor zal gedurende deze tijd niet aanslaan. Als er geen sleutelzender beschikbaar is, kan uw persoonlijke identificatienummer (PIN-code) worden ingevoerd met de richtingaanwijzerschakelaars of op het Ride Command-display (indien aanwezig) om het beveiligingssysteem te ontgrendelen.

RIJDEN MET DE SLEUTELZENDER:

Na het starten van de motor controleert de voertuigregelmodule (VCM) of de sleutelzender weer binnen bereik is wanneer u van de neutraalstand naar de versnelling schakelt. Het veiligheidslampje kan tijdens deze controle gaan branden. De VCM zal niet opnieuw naar de sleutelzender zoeken nadat het voertuig is gaan rijden. Als de sleutelzender tijdens het rijden verloren gaat, is de PIN-code nodig om het voertuig opnieuw te starten.

Als de sleutelzender niet wordt gedetecteerd bij het inschakelen van de versnelling:

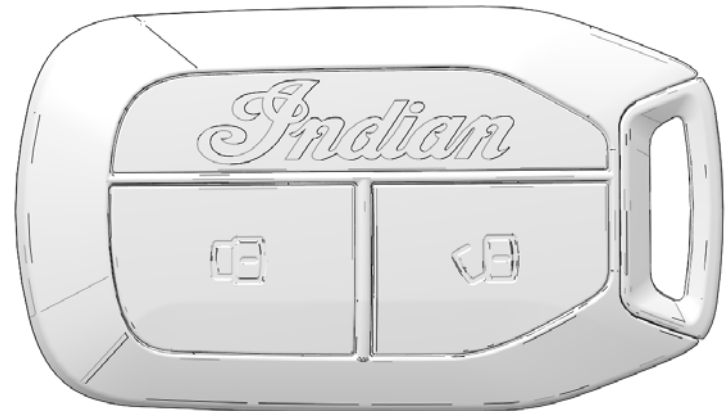
- De claxon klinkt en het veiligheidslampje knippert.
- De motor zal dan worden uitgeschakeld.
- Het elektrische systeem wordt dan automatisch uitgeschakeld.

OPBERGEN VAN DE SLEUTELZENDER:

De sleutelzender mag tijdens het gebruik niet worden opgeborgen in het opbergvakje voor de telefoon, of in de buurt van apparaten die radiogolven kunnen verstoren, zoals mobiele telefoons, stroomvoorzieningen of magneten.

SCHAKELAAR VOOR SLOT ZADELTAS (INDIEN AANWEZIG)

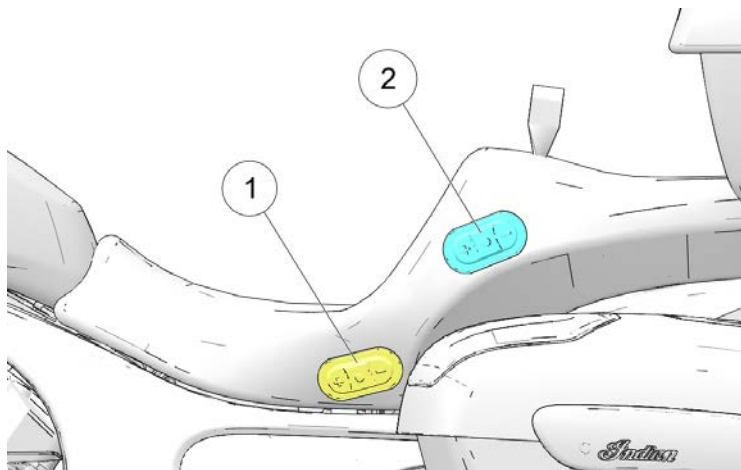
Gebruik de sleutelzender of de vergrendelingsschakelaar op de console om de elektrische zadeltassloten te openen en te sluiten. Wanneer u de consolevergrendelingsschakelaar gebruikt, moet de sleutelzender binnen bereik zijn. Als de sleutelzender niet wordt gedetecteerd, zal het veiligheidslampje en/of de hoofdschakelaar knipperen. Het systeem zal het vergrendelings- of ontgrendelingscommando niet uitvoeren.



SCHAKELAARS VOOR ZADELVERWARMING (INDIEN AANWEZIG)

Gebruik de schakelaars op de linkeronderkant van het zadel om de verwarmingsinstellingen aan te passen. De voorste schakelaar

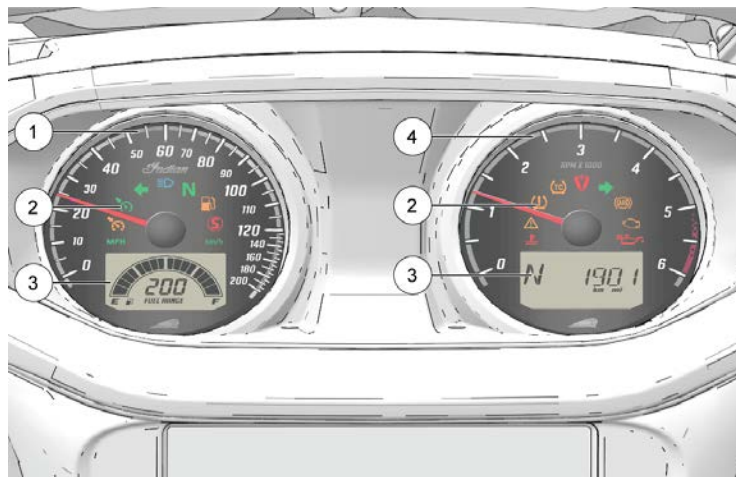
① regelt de instellingen voor het bestuurderszadel, en de achterste schakelaar (indien aanwezig) ② regelt de instelling van het passagierszadel.



Voor modellen uitgerust met Ride Command verschijnt een korte pop-up op het aanraakscherm wanneer het warmteniveau wordt gewijzigd.






Zie pagina 55 voor meer informatie.

INSTRUMENTENPANEEL



- ① Snelheidsmeter
- ② Indicatielampjes
- ③ Multifunctioneel display
- ④ Toerenteller



INDICATIELAMPJES

LAMP	INDICATIES	CONDITIE
	Cruisecontrol-status	<i>Oranje lamp:</i> Cruisecontrol is ingeschakeld, maar niet ingesteld. Als het lampje knippert, is er een fout in de cruisecontrol. <i>Groene lamp:</i> Cruisecontrol is ingesteld op de gewenste snelheid. <i>Lees de veiligheids- en bedieningsprocedures voordat u de cruisecontrol gebruikt.</i>
	Richtingaanwijzers	Eén pijl knippert wanneer de overeenkomstige richtingaanwijzer wordt geactiveerd. Beide pijlen knipperen wanneer het alarmsignaal wordt geactiveerd. <i>Als er een probleem is in het signaalsysteem, knipperen de lampen twee keer zo snel als normaal.</i>
	Voertuigsnelheid	Wanneer de metrieke modus is geselecteerd, wordt de snelheid weergegeven in kilometers per uur.
		Wanneer de standaardmodus is geselecteerd, wordt de snelheid weergegeven in mijl per uur.
	Groot licht	De schakelaar van de koplamp staat op groot licht. Deze indicator knippert als er een probleem is met het dimlicht of grootlicht.

LAMP	INDICATIES	CONDITIE
	Neutraal	De versnelling staat in neutraal en de aan/uit-schakelaar staat op AAN.
	Laag brandstofpeil	Dit lampje gaat branden wanneer er nog ongeveer 3,8 L brandstof in de brandstoftank zit. Het LCD-display schakelt over naar een modus voor het meten van het verbruik bij weinig brandstof, zodat de rijder het verbruik per kilometer kan bijhouden vanaf het moment dat de indicator werd geactiveerd.
	Verlichting zijstandaard	Het lampje van de zijstandaard gaat branden wanneer de zijstandaard omlaag is.
	Motor heet	Dit lampje gaat branden om aan te geven dat de motor oververhit is. Als de indicator knippert, is er sprake van ernstige oververhitting.
	Chassisstoring	Het waarschuwingssymbool licht op als zich een chassisstoring voordoet.

INSTRUMENTEN, FUNCTIES EN BEDIENINGSELEMENTEN

LAMP	INDICATIES	CONDITIE
	Bandenspanningscontrolesysteem (TPMS)	De indicator voor het bandenspanningscontrolesysteem gaat branden als een lage bandenspanning wordt gedetecteerd. Het gaat ook branden samen met de indicator voor lage accuspanning wanneer de accu van het TPMS bijna leeg is en onderhoud nodig is.
	Tractiecontrole	Dit lampje knippert wanneer de tractiecontrole actief bezig is met het beperken van de slip van het achterwiel. Het lampje brandt en blijft branden wanneer de tractiecontrole is uitgeschakeld.
	Beveiliging	De beveiligingsindicator gaat branden wanneer het beveiligingssysteem is geactiveerd.
	ABS niet geactiveerd	De indicator blijft branden totdat het antiblokkeersysteem wordt geactiveerd, hetgeen gebeurt wanneer de snelheid van het voertuig hoger is dan 10 km/u. Wanneer het lampje brandt, worden de antiblokkeerremmen niet geactiveerd, maar blijft het conventionele remsysteem normaal werken.

LAMP	INDICATIES	CONDITIE
	Controleer motor	Dit lampje brandt kort wanneer de hoofdschakelaar wordt ingeschakeld. Dit wijst op een goede werking. <i>Als dit lampje gaat branden terwijl de motor draait, dient u onmiddellijk contact op te nemen met een erkende dealer.</i> Het lampje blijft branden als de kantelsensor de motor uitschakelt. Als een abnormale werking van de sensor of de motor wordt gedetecteerd, blijft het lampje branden zolang de fouttoestand bestaat. Zoek de foutcodes op voor diagnose.
	Lage oliedruk	Dit lampje gaat branden wanneer de oliedruk onder een veilige bedrijfsdruk daalt terwijl de motor loopt. Als dit lampje gaat branden terwijl de motor boven het stationaire toerental draait, dient u de motor zo snel als veilig mogelijk uit te schakelen en het oliepeil te controleren. <i>Als het oliepeil correct is en het lampje blijft branden nadat de motor opnieuw is gestart, zet u de motor onmiddellijk uit. Neem contact op met uw dealer.</i>

SNELHEIDSMETER

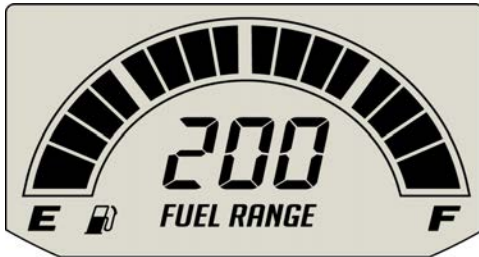
De snelheidsmeter geeft de voorwaartse snelheid van het voertuig aan in mijl per uur of in kilometer per uur.

TOERENTELLER

De toerenteller geeft het motortoerental weer in omwentelingen per minuut (omw/min). Een rode lijn op de voorkant van de meter geeft het maximale veilige motortoerental aan.

Een te hoog toerental kan leiden tot motorschade of motorstoring, wat ernstig letsel of de dood tot gevolg zou kunnen hebben. Laat het motortoerental niet boven de rode lijn komen.

BRANDSTOFMETER



De brandstofmeter geeft het brandstofpeil aan. Voor de meest nauwkeurige meting gaat u op de motorfiets zitten en zet u deze recht op.

De segmenten van de brandstofmeter geven het brandstofpeil in de brandstoftank aan. Wanneer het laatste segment verdwijnt, wordt een waarschuwing voor laag brandstofpeil geactiveerd. Alle segmenten, inclusief het brandstofpictogram, gaan knipperen. Op tijd bijtanken.

DEACTIVERING VAN DE ACHTERSTE CILINDER (INDIEN AANWEZIG)

Ontworpen als hulpmiddel om de motor- en uitlaatwarmte naar de rijder te verminderen, schakelt Deactivering van de achterste cilinder de achterste cilinder uit wanneer de motor heet wordt.

Aan de volgende voorwaarde moet worden voldaan om de deactivering van de achterste cilinder in te schakelen.

- De motor moet op bedrijfstemperatuur zijn
- De omgevingstemperatuur moet hoger zijn dan 15 °C
- Het motortoerental moet onder de 1000 omw/min blijven
- De gashendel moet in de gesloten stand staan (0% gas)
- De temperatuur van de uitlaatkatalysator moet voldoende hoog zijn om aan de uitlaatemissienormen te voldoen.

LET OP

Als de katalysator temperatuur onder de emissiedrempel komt, wordt de achterste cilinder weer ingeschakeld totdat de katalysator temperatuur weer boven de drempel komt, waarna de achterste cilinder weer wordt uitgeschakeld.

INSTRUMENTEN, FUNCTIES EN BEDIENINGSELEMENTEN

Deactivering van de cilinder kan worden uitgeschakeld door naar het instellingenmenu te gaan in de vervolkeuzelijst bovenaan het scherm. De bediening van de deactivering van de cilinder bevindt zich in het menu Voertuig. Wanneer de deactivering van de achterste cilinder in werking is, licht een pictogram op bovenaan het scherm van het Ride Command-display.

RIDE COMMAND OVERZICHT



LET OP

Als u het display gedurende langere tijd gebruikt terwijl de motor van het voertuig uitgeschakeld is, kan de accu leeg raken.

⚠ WAARSCHUWING

Voer geen informatie in terwijl u uw voertuig bestuurt. Als u niet oplet bij het besturen van uw voertuig, kan dat leiden tot verlies van controle, letsel of de dood. U aanvaardt alle risico's die aan het gebruik van dit apparaat zijn verbonden. Lees uw gebruiksaanwijzing.




⚠ WAARSCHUWING

Rijden terwijl u bent afgeleid kan leiden tot verlies van controle over het voertuig, een botsing en letsel. Wij raden u ten zeerste aan uiterst voorzichtig te zijn met het gebruik van een apparaat dat uw aandacht van de weg kan afleiden. Uw eerste verantwoordelijkheid is de veilige besturing van uw voertuig. Wij raden het gebruik van een met de hand bediend apparaat tijdens het rijden af en moedigen het gebruik van spraakgestuurde systemen aan wanneer dat mogelijk is. Zorg ervoor dat u op de hoogte bent van alle toepasselijke lokale wetten die van invloed kunnen zijn op het gebruik van elektronische apparaten tijdens het rijden.



Voordat u met uw nieuwe display gaat rijden, moet u het volgende doen:

- Lees deze gehele handleiding.
- Maak uzelf vertrouwd met de functies en bediening van het display terwijl het voertuig stilstaat.
- Download de INDIAN MOTORCYCLE Ride Command app in de Apple® App Store® of Google Play® store en maak uw persoonlijke account aan.
- Kijk op <http://www.polaris.com/en-us/rider-support/owners-manual> voor de laatste updates van de gebruikershandleiding.

TOETSEN RIDE COMMAND

TOETS	FUNCTIE
Besturings- schermen 	Druk op de toets Besturingsschermen voor toegang tot het aanpasbare splitscreen-menusysteem, toegang tot ritgegevens, voertuigstatus en voertuiginformatie.
Navigatie 	Druk op de navigatietoets voor toegang tot de Ride Command-navigatiefuncties (indien aanwezig), het vinden van een routebeschrijving en het opzoeken van adressen, tankstations en andere nuttige plaatsen.
Bedieningsele- menten 	Druk op de toets Bedieningselementen voor toegang tot het INDIAN MOTORCYCLE-embleem-paneel en aanvullende instellingen.

INSTRUMENTEN, FUNCTIES EN BEDIENINGSELEMENTEN

TOETS	FUNCTIE
Telefoon 	Druk op de toets Telefoon om een telefoon of headset te koppelen aan het INDIAN MOTORCYCLE Ride Command-display.
Audio 	Druk op de toets Audio om de audiobron te wijzigen, het volume aan te passen en voorkeuzezenders in te stellen.

BESTURINGSSCHERMEN

De besturingsschermen zijn aanpasbaar en bieden unieke toegang tot ritgegevens, voertuiginformatie. De besturingsschermen bieden ook gemakkelijk toegang tot andere vaak gebruikte functies, zoals de bediening van de audio, Bluetooth®-functies en kaarten.



NAVIGATIE

Druk op de navigatietoets voor toegang tot de Ride Command-navigatiefuncties (indien aanwezig), het vinden van een routebeschrijving en het opzoeken van adressen, tankstations en andere nuttige plaatsen.



BEDIENINGSPANEEL

Via het bedieningspaneel hebt u toegang tot de instellingen, kunt u de helderheid van het display aanpassen, de rijmodus selecteren en de klimaatregeling van het voertuig regelen.

U kunt het configuratiescherm op elk gewenst moment openen door op de tandwielknop op de meter te drukken.

TELEFOON

Het telefoonscherm toont recente gesprekken, de lijst met contactpersonen, het toetsenblok en berichten. Op het display worden alleen berichten weergegeven die zijn ontvangen terwijl de smartphone via Bluetooth® is gekoppeld.

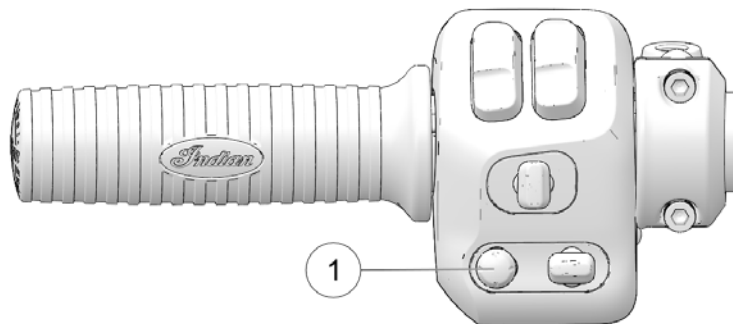
**AUDIOSCHERM**

Via het audioscherm hebt u toegang tot de muziek die op uw smartphone of ander muziekapparaat is opgeslagen. U kunt uw apparaat koppelen via Bluetooth®, of door het aan te sluiten op de USB-poort van het scherm.

Afspelen van USB-audio is alleen mogelijk op USB-sticks die zijn geformatteerd met exFAT® of FAT32. Afspelen vanaf een iOS®-apparaat is alleen beschikbaar op iPhone® 5S-modellen of hoger.



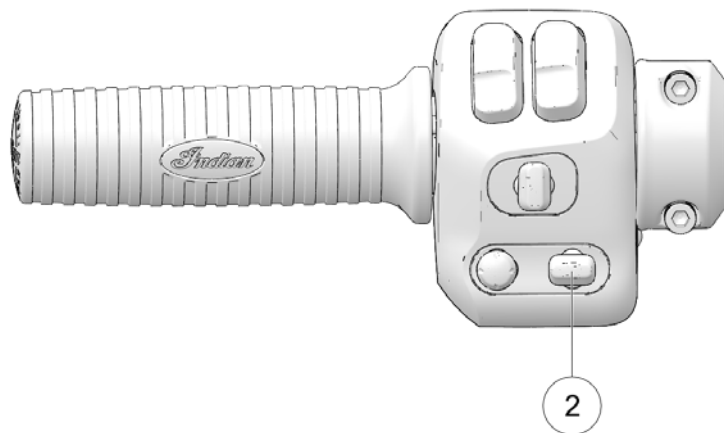
HANDBEDIENINGSTOETSEN RIDE COMMAND MEDIASCHAKELAAR



Ga als volgt te werk om de 5-wegs mediaschakelaar ① te gebruiken:

- Druk op het midden om te dempen.
- Druk naar boven/beneden om het volume te verhogen/verlagen.
- Druk links/rechts om naar het vorige/volgende nummer te gaan.

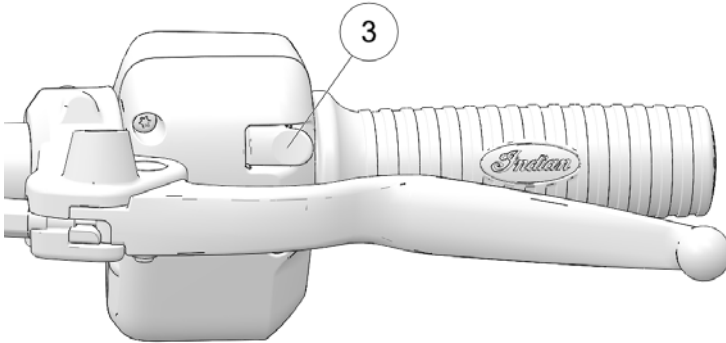
KEUZESCHAKELAAR



Ga als volgt te werk om de 3-wegs mediaschakelaar ② te gebruiken:

- Druk naar boven en beneden om door het scherm te navigeren.
- Druk op het midden om te selecteren.

TRIGGERSCHAKELAARS



RIJMODI RIDE COMMAND



Er bevinden zich triggerschakelaars aan de achterzijde van zowel de rechter als de linker ③ schakelaarblokken.

Gebruik de triggerschakelaars voor het volgende:

- Druk op de rechter triggerschakelaar om een keuze te bevestigen.
- Druk op de linker triggerschakelaar om terug te keren uit menuschermen.

U kunt kiezen tussen drie rijmodi, Regen, Standaard, of Sport voor een ervaring aangepast aan uw rijstijl. De gasafstelling voor elke rijmodus is ontworpen met een specifieke toepassing in gedachten, wat resulteert in één motorfiets met drie verschillende persoonlijkheden.

LET OP

Om de rijmodus te wijzigen, moet de gashendel volledig zijn dichtgedraaid. Als u de rijmodus wijzigt terwijl de gashendel open staat, verschijnt een ronddraaiend pictogram dat aangeeft dat de rijmodus nog niet is gewijzigd. Zodra de gashendel is dichtgedraaid, verdwijnt het pictogram en verandert de rijmodus.

REGEN

De regenmodus is ideaal voor regenachtige omstandigheden, of wanneer de weg nat is. De gashendelrespons is verminderd, waardoor u meer controle en grip hebt.

STANDAARD

De standaardmodus kenmerkt zich door een pittige gashendelrespons en een uitgebalanceerde vermogensafgifte voor een snel passeervermogen en een voorspelbaar rijgedrag bij lage snelheden.

SPORT

De sportmodus is bedoeld voor situaties waarin onmiddellijk moet worden gereageerd. De sportmodus versnelt de gashendelrespons en zorgt voor een agressievere vermogensafgifte voor meer acceleratie.

INSTELLINGEN RIDE COMMAND

In het menu Instellingen kunt u belangrijke details over uw voertuig bekijken en uw aanraakscherm personaliseren. Het menu Instellingen heeft vier categorieën: Informatie, Algemeen, Tijd, en Voertuig.

ALGEMENE INFORMATIE

In het menu Informatie-instellingen kunt u het volgende zien:

- Voertuigidentificatienummer (VIN)
- Afgelegde afstand
- Geïnstalleerde softwareversie
- Olieerversingsinterval

ALGEMENE INSTELLINGEN

In het menu Algemene Instellingen kunt u het volgende doen:

- Thema's (Dag/Nacht/Auto)
- Bluetooth®-apparaten beheren
- De taal wijzigen
- De snelheidseenheden instellen (KPH of MPH)
- De temperatuur-eenheden (C of F) instellen
- Software bijwerken

KLOK

In het menu Tijdinstellingen kunt u het volgende doen:

- Het tijdformaat (12 uur of 24 uur) instellen
- GPS-tijd inschakelen (stelt de tijd automatisch in op de tijdzone waarin u zich op dat moment bevindt)
- tijd instellen (als GPS-tijd niet is ingeschakeld)

VOERTUIGINFORMATIE

In het menu Voertuiginformatie kunt u het volgende doen:

- resetten van olielevensduur/service
- voertuigdiagnostiek bekijken

TRACTIECONTROLE

Ga als volgt te werk om de tractiecontrole uit te schakelen:



1. Druk op de Menu/bedieningstoets om het bedieningspaneel op te roepen.
2. Tik op de 'Traction Control' (tractiecontrole) tuimelschakelaar om de tractiecontrole uit te schakelen.

INSTRUMENTEN, FUNCTIES EN BEDIENINGSELEMENTEN

- Er verschijnt een prompt waarin u wordt gevraagd te bevestigen dat u de tractiecontrole wilt uitschakelen. Druk op 'DISABLE' (uitschakelen) om te bevestigen.

LET OP

De tractiecontrole wordt pas uitgeschakeld wanneer het voertuig stilstaat.

- Tik opnieuw op de 'Traction Control' (tractiecontrole) tuimelschakelaar om de tractiecontrole weer in te schakelen.

LET OP

Tractiecontrole wordt automatisch ingeschakeld na elke keer inschakelen van de stroom van de motorfiets.

ELEKTRONISCHE VOORBELASTING SCHOKDEMPER (INDIEN AANWEZIG)

LET OP

Er zijn verschillende manieren om de elektronische voorbelasting van de schokdemper af te stellen. Het proces hieronder beschrijft slechts één methode.

Ga als volgt te werk om de elektronische voorbelasting (EPL) af te stellen:



1. Druk op de Menu/bedieningstoets om het bedieningspaneel op te roepen.
2. Druk op de rijderstoets ① om de gewichten van de rijders aan te passen.
3. Druk op de bagagetoets ② om het gewicht van de bagage aan te passen.
4. Kleine aanpassingen kunnen worden gemaakt met de plus- en mintoetsen ③ om de gewichtsinstellingen te verfijnen.



1. Druk op de Menu/bedieningstoets om het bedieningspaneel op te roepen.
2. Druk op de knop 'All Settings' (alle instellingen).
3. Druk op de knop ① 'Vehicle' (voertuig).
4. Druk op de knop 'Shock Preload' (voorspanning schokdemper).
5. Druk op de toets ② 'Advanced' (geavanceerd).



KALIBRATIE ELEKTRONISCHE VOORBELASTING SCHOKDEMPEER (INDIEN AANWEZIG)

De functie Elektronische voorbelasting van de schokdemper kan in geval van een fout kalibratie vereisen. Volg de aanwijzingen op het scherm terwijl u de controle over het stilstaande voertuig behoudt. De elektronische kalibratieprocedure voor de voorspanning van de schokdemper laat de schokdemper automatisch tussen de hoogste en laagste voorspanningspositie bewegen.

De kalibratie kan worden gestart met behulp van de volgende stappen op het display van Ride Command:

INSTRUMENTEN, FUNCTIES EN BEDIENINGSELEMENTEN

6. Druk op de toets ③ 'Calibrate' (kalibreren).



7. Volg de aanwijzingen op het scherm.



INSTELLING WARMTE NIVEAU VERWARMDE HANDVATTEN (INDIEN AANWEZIG)

Het warmteniveau van de handvatverwarming wordt kort weergegeven nadat het warmteniveau is gewijzigd. Een korte pop-up verschijnt op het aanraakscherm wanneer het warmteniveau wordt gewijzigd.

INSTELLING WARMTE NIVEAU VERWARMDE ZADELS (INDIEN AANWEZIG)

Ga als volgt te werk om de verwarming van de zadel in te schakelen en af te stellen:



1. Druk op de Menu/bedieningstoets om het bedieningspaneel op te roepen.
2. Tik op de knoppen 'Rider Seat' (bestuurderszadel) of 'Passenger' (passagier) om de zadelverwarming in te stellen op Uit, Laag, Gemiddeld en Hoog.

LET OP

De zadeltemperatuur kan worden aangepast met de schakelaars op het zadel. Zie pagina 40 voor meer informatie over de zadelschakelaars.

BLUETOOTH® PAIRING

Het aanraakscherm van het INDIAN MOTORCYCLE Ride Command kan tegelijkertijd worden aangesloten op een smartphone en een headset.

Ga als volgt te werk om een apparaat te koppelen:

1. Tik in het instellingenscherf voor Bluetooth®-apparaten, het telefoonscherf of het muziekscherf op de knop Apparaat toevoegen om de koppelprompt te openen.
2. Zet uw Bluetooth®-apparaat in de koppelingsmodus.
3. Selecteer de naam van het apparaat dat u wilt koppelen op het aanraakscherf om het koppelingsproces te voltooien.
4. Bevestig de koppeling (indien van toepassing). Afhankelijk van het apparaat dat u aan het scherm koppelt, kan u gevraagd worden om het koppelen te bevestigen.

Een lijst van ondersteunde apparaten vindt u op <https://ridecommand.indianmotorcycle.com/en-us/supported-devices>.

AANGESLOTEN DIENSTEN

Bepaalde modellen van INDIAN MOTORCYCLE Ride Command zijn uitgerust met aangesloten services, die gedurende een beperkte tijd vanaf de datum van aankoop worden aangeboden. De functies omvatten real-time verkeer, weer, en verbeterde zoekmogelijkheden voor bestemmingen. Om de status van uw aangesloten dienst te controleren en te verlengen, gaat u naar: <http://ridecommand.indianmotorcycle.com>.

UPDATE SOFTWARE EN KAARTEN

Ga voor de nieuwste software en kaarten voor het Ride Command-display naar: <https://ridecommand.indianmotorcycle.com>.

De software van het display en de kaarten kunnen worden bijgewerkt door een USB-stick met de laatste softwareversie aan te sluiten op de USB-poort in het rechter opbergvak. Het menu Software bijwerken in Instellingen toont alle beschikbare updates op de USB-stick. Kies de juiste versie en wacht tot de update voltooid is voordat u de USB-stick verwijdert. Het display op het aanraakscherf zal automatisch herstarten wanneer de software is bijgewerkt.

LET OP

Een USB 2.0- of USB 3.0-stick geformatteerd als exFAT® of FAT32 is vereist om met succes een software-update uit te voeren. Het display herkent geen sticks die niet aan deze eisen voldoen.

LET OP

Voor updates van kaarten is een USB 2.0- of USB 3.0-stick geformatteerd als exFAT® met een capaciteit van 32 GB of groter vereist.

BELANGRIJK

Schakel het display niet uit tijdens het updateproces.

DRAADLOZE UPDATES

LET OP

Draadloze updates zijn alleen beschikbaar op modellen voorzien van een mobiele modem.

Als uw model is uitgerust met een mobiele modem, downloadt de motorfiets automatisch software-updates uit de cloud wanneer de motorfiets is ingeschakeld en er een mobiele modem-verbinding beschikbaar is. Alle downloads vinden plaats op de achtergrond en kunnen worden hervat, ook als de verbinding werd onderbroken of als de motor werd uitgezet.



HOE SOFTWARE TE INSTALLEREN

Zodra de nieuwe software naar uw display is gedownload, krijgt u een melding.

Ga als volgt te werk om nieuwe software te installeren:

INSTRUMENTEN, FUNCTIES EN BEDIENINGSELEMENTEN

1. Navigeer naar de tab Algemene Instellingen in het menu Instellingen.
2. Druk op de toets 'Install' (installeren).

LET OP

De volgende voorwaarden moeten vervuld zijn zodat de installatie kan starten: de accuspanning moet groter zijn dan 12,5 V, de wielsnelheid moet 0 km/u, en de omw/min moeten gelijk zijn aan 0.

LET OP

Het scherm wordt opnieuw opgestart nadat de installatie met succes is voltooid.

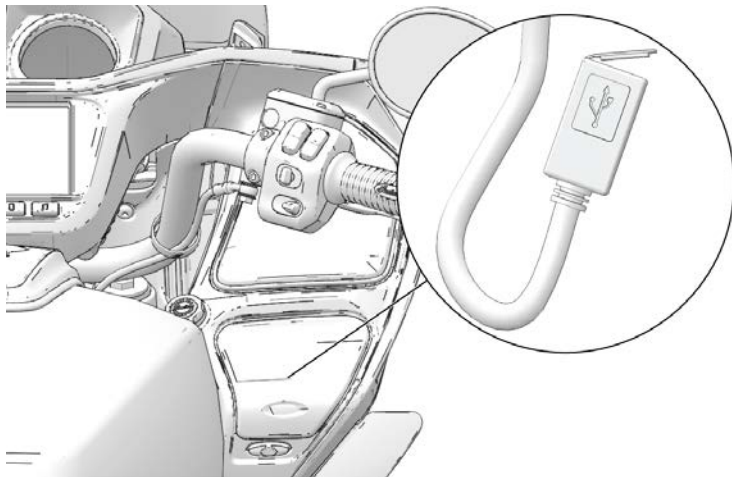
LET OP

Kritieke updates worden automatisch geïnstalleerd. Er zal een melding verschijnen zodra de update voltooid is.

3. Nadat de update is voltooid, worden er release notes gegeven op het softwareupdate-scherm.

USB POORT

Via de USB-poort kunt u gemakkelijk apparaten van stroom voorzien, zoals telefoons, audiobronnen of GPS-eenheden, en bovendien muziek streamen via het LCD-scherm naar uw Bluetooth®-headset. Op modellen die zijn uitgerust met een Ride Command-display, wordt de USB-poort ook gebruikt om de software van het display bij te werken. De USB-poort bevindt zich in het rechter opbergvak. Ga voor de laatste software naar <https://ridecommand.indianmotorcycle.com>.



APPLE CARPLAY®

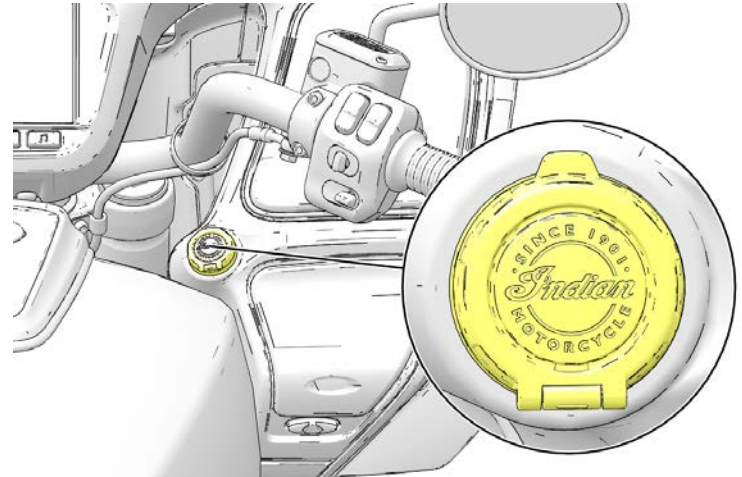
Apple CarPlay® integreert uw iPhone® naadloos met het Ride Command-display en de handbediening van de motorfiets. Voer telefoongesprekken, beluister uw muziek, verzend en ontvang berichten, ontvang routebeschrijvingen en meer terwijl u zich op de weg concentreert.

DETECTIE FOUTIEVE ONTSTEKING

Als een ontstekingsfout wordt gedetecteerd, begint het motorindicatielampje te knipperen en wordt de brandstofvoorziening naar de betroffen cilinder(s) onderbroken. Het motorindicatielampje blijft knipperen totdat het contact in de uit-stand wordt gezet. Door de motor opnieuw te starten wordt de knipperende indicator gewist en worden beide cilinders weer van brandstof voorzien. Als er nog een ontstekingsfout optreedt, begint het motorindicatielampje opnieuw te knipperen en wordt de brandstofvoorziening naar de betroffen cilinder(s) opnieuw onderbroken. Na de 3e ontstekingsfout wordt P0314 ontstekingsfout vastgesteld en ingesteld, blijft het motorcontrolelampje branden en wordt de brandstoftoevoer naar de betroffen cilinder(s) onderbroken. Als dit gebeurt, kan uw INDIAN MOTORCYCLE-dealer u helpen.

ACCUAADAANSLUITING/STEKKER VOOR VERWARMDE SPULLEN

De acculaadaansluiting/stekker voor verwarmde spullen bevindt zich op het dashboard.



⚠️ VOORZICHTIG

Wacht tot de motor is afgekoeld tot de omgevingstemperatuur voordat u een acculader in de acculaadaansluiting steekt. Vermijd het leiden van laadkabels over hete of scherpe oppervlakken.

KOPLAMPEN

De koplampen gaan automatisch branden wanneer de motor wordt gestart.

WAARSCHUWING

Motorrijders moeten te allen tijde zo goed mogelijk zichtbaar blijven. Om hierbij te helpen, moet de koplamp te allen tijde branden. Breng geen wijzigingen aan in de bedrading van de ontsteking en de koplamp om de automatische koplampfunctie te omzeilen.

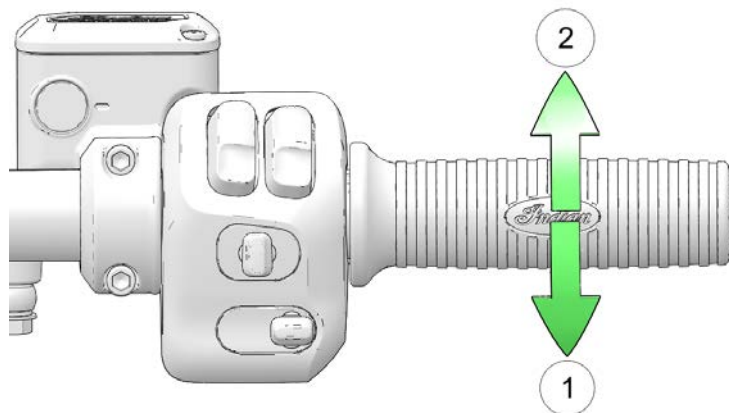
De koplampen werken alleen als de motor loopt. U kunt de schakelaar voor grootlicht/dimlicht van de koplamp gebruiken om deze functie te cancelen en de koplampen te laten branden wanneer de motor niet loopt. Zet de hoofdschakelaar aan en schakel vervolgens de schakelaar voor grootlicht/dimlicht in om de koplampen in te schakelen.

GASHENDELGREEP

De gashendelgreep bevindt zich op de rechter stuurstang. Gebruik de gashendelgreep om het motortoerental te regelen.

Terwijl u in de juiste rijpositie zit:

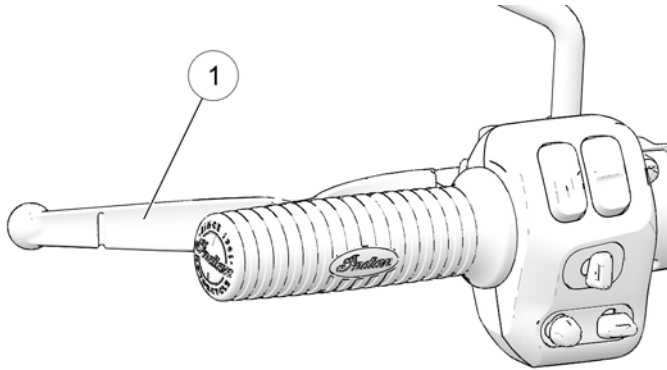
- Rol de handgreep naar achteren ① om het gashendel te openen (motortoerental en -vermogen verhogen).
- Rol de handgreep naar voren ② om het gashendel dicht te draaien (motortoerental en -vermogen verlagen), en de cruisecontrol te annuleren.



De handgreep is veerbelast. Wanneer u de greep loslaat, keert de gashendel terug naar de stationaire stand.

KOPPELINGSHENDEL

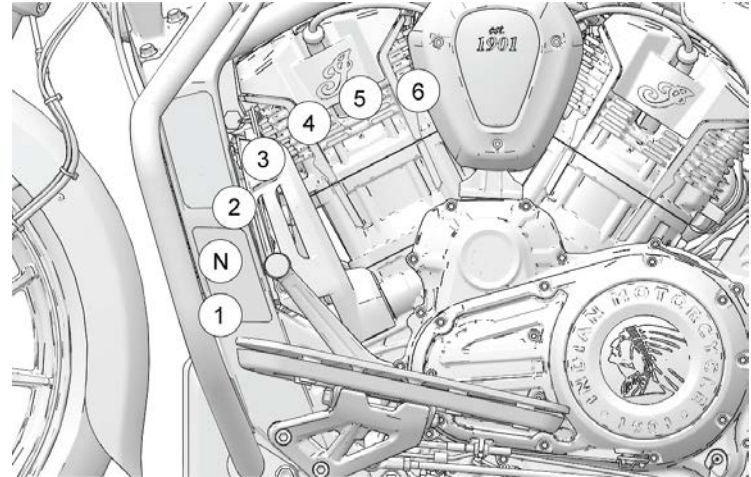
De koppelingshendel ① bevindt zich aan het linkerhandvat. Koppeling ontkoppelen alvorens te schakelen. Voor een soepele werking van de koppeling moet u de hendel snel aantrekken en weer loslaten op een vlotte maar beheerste manier.



- Om de koppeling te ontkoppelen, trekt u de hendel naar het stuur toe.
- Om de koppeling in te schakelen, laat u de hendel vlot maar beheerst los.

VERSNELLINGSHENDEL

De versnellingshendel bevindt zich aan de linkerkant van de motorfiets. Bedien de hendel met uw voet.



- Druk de teenhendel naar beneden om naar een lagere versnelling te schakelen.
- Til de teenhendel omhoog om naar een hogere versnelling te schakelen.
- Laat de hendel na elke versnellingswissel los.
- Zie pagina 94, voor schakelprocedures.

BANDENSPIEGELINGSCONTROLESYSTEEM

LET OP

Bij modellen met een bandenspanningscontrolesysteem (TPMS) bevinden de sensoren zich op een hoek van 180° ten opzichte van het ventiel. Wees voorzichtig bij het onderhoud van banden. Om beschadiging van een sensor te voorkomen, licht u de band bij het ventiel, en vervolgens op 90° en 270° van het ventiel, zoals vereist.

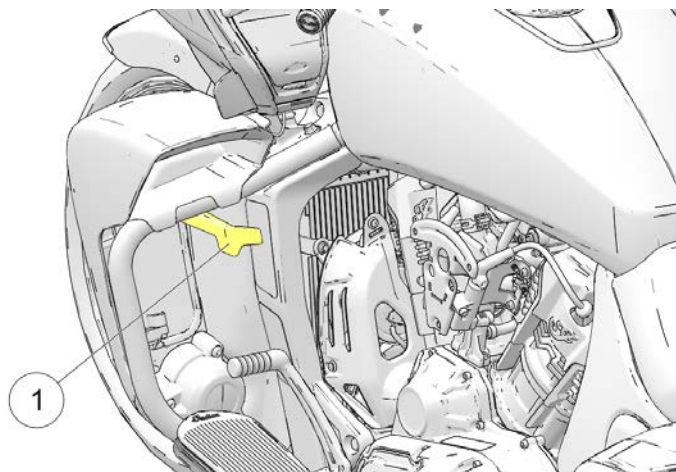
Op modellen met bandenspanningscontrolesysteem (TPMS) kan de spanning van elke band worden afgelezen op het Ride Command-display. Als er streepjes verschijnen in plaats van een drukwaarde terwijl u harder dan 24 km/u rijdt, functioneert het systeem mogelijk niet goed. Neem contact op met uw dealer voor service.

De waarschuwingsindicator voor het bandenspanningscontrolesysteem gaat branden als een lage bandenspanning wordt gedetecteerd. Corrigeer lage bandenspanning altijd onmiddellijk. Controleer altijd voor elke rit de bandenspanning en de conditie van de banden. Zie pagina 82.

Het bandenspanningscontrolesysteem-display kan tijdens het rijden een verhoging van de bandenspanning aangeven, wat normaal is als de banden warm worden. Rijden in koudere omstandigheden kan resulteren in een daling van de bandenspanning naarmate de banden afkoelen. Ongeacht de omstandigheden moet een te lage bandenspanning altijd onmiddellijk worden gecorrigeerd.

ONDERKUIP (INDIEN AANWEZIG)

Elke kant van de onderkuip heeft hendels ① waarmee de rijder ventilatieopeningen aan de voorkant van de kuip kan openen en sluiten, zodat er lucht naar de rijder kan stromen. De ventilatieopeningen zijn traploos verstelbaar en het volledig openen van de ventilatieopeningen kan al dan niet optimale koeling bieden, afhankelijk van de grootte of de positie van de rijder(s).



KOFFERBAK (INDIEN AANWEZIG)

Overschrijd de laadcapaciteit van een kofferbak, een bagagerek of een combinatie van kofferbak en bagagerek niet. De capaciteit voor de kofferbak alleen en voor elke combinatie van kofferbak en bagagerek is vermeld in de onderstaande tabel. De capaciteit voor een bagagerek alleen is 2,2 kg (5 lb). Als u een rek laadt met 2,2 kg (5 lb) aan lading, mag u niet meer dan 11,3 kg (25 lb) aan lading in een harde kofferbak toevoegen.

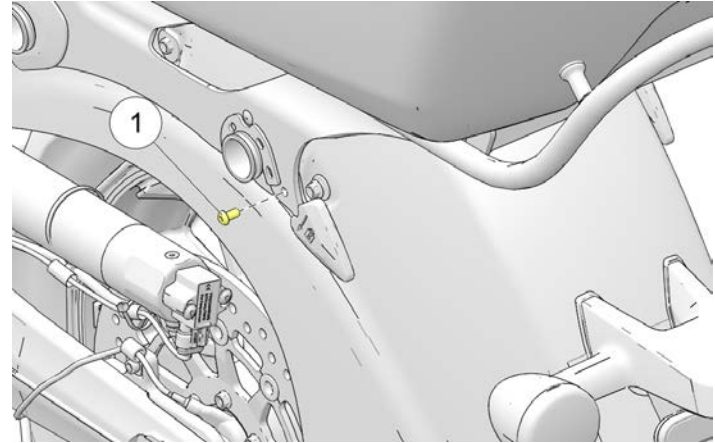
Harde kofferbak	13,6 kg (30 lb)
Bagagerek (alleen)	2,2 kg (5 lb)

LET OP

Controleer voordat u gaat rijden of de vergrendelingen van de kofferbak goed vastzitten. Voordat u het voertuig onbeheerd achterlaat, moet u controleren of de beveiligingsschroeven stevig zijn aangebracht.

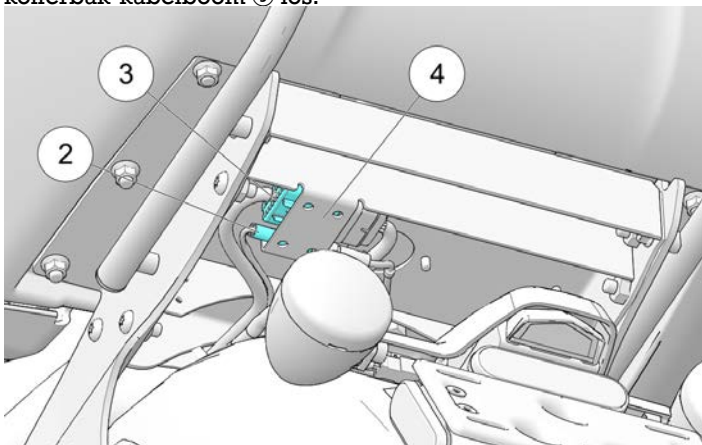
VERWIJDERING HARDE KOFFERBAK (INDIEN AANWEZIG)

1. Indien van toepassing, verwijder de linker en rechter zadeltassen en verwijder de bevestigingsbout van het kofferbakslot ① van elke koffervergrendeling.



INSTRUMENTEN, FUNCTIES EN BEDIENINGSELEMENTEN

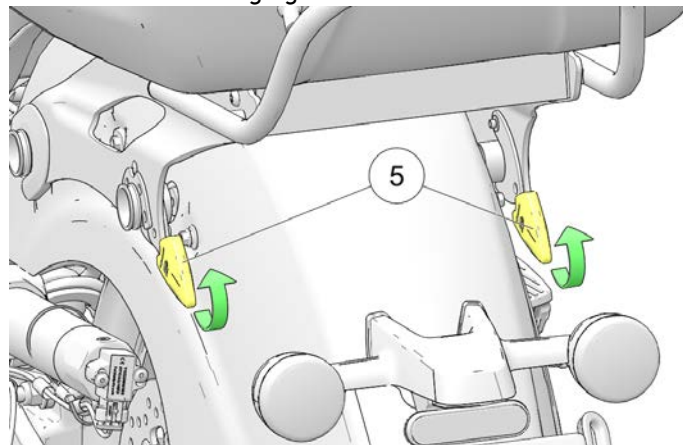
2. Maak de stekkers van de antenne en de multistekker van de kofferbak-kabelboom ③ los.



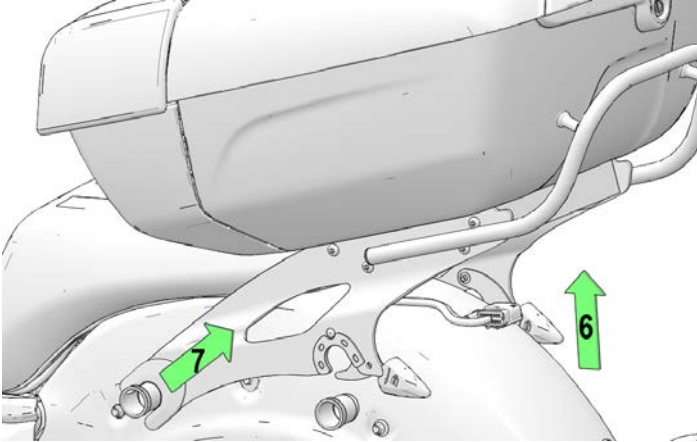
OPMERKING

De connectors van de kabelboom bevinden zich boven de metalen montageplaat ④.

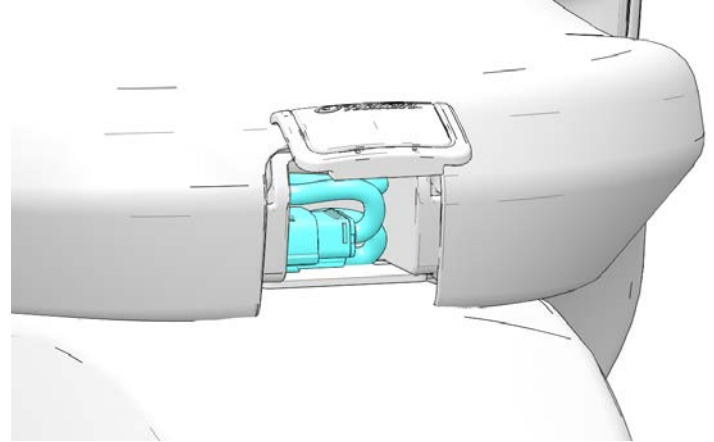
3. Til de veersloten van de kofferbak ⑤ op om de kofferbak vrij te maken van de bevestiging.



4. Til de achterkant van de kofferbak ⑥ op en schuif hem naar achteren ⑦ om de kofferbal los te maken van de motorfiets.



5. Neem de kabelboom voorzichtig op en leg hem in het opbergvak van het zadel.



6. Doe het deksel op het vak om het af te sluiten.



ZADELTASSEN

LET OP

De procedure voor het verwijderen van de linkerzadeltas is vergelijkbaar met die voor de rechterzadeltas. De rechterzadeltas is in de illustraties afgebeeld.

Overschrijd het maximale gewicht van elke zadeltas niet. Verdeel het gewicht altijd gelijkmatig over de beide zadeltassen. Kijk op het waarschuwingslabel betreffende de zadeltas/lading op of in de buurt van de zadeltas voor de laadcapaciteit.

De capaciteit van een harde tas is 10 kg lading per kant.

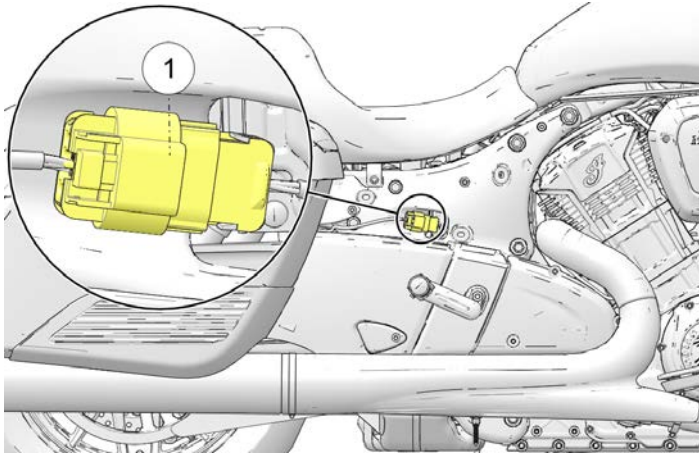
VERWIJDERING HARDE TAS

1. Verwijder het zijpaneel.
2. Ontgrendel de elektrische zadeltasvergrendeling (indien aanwezig).

LET OP

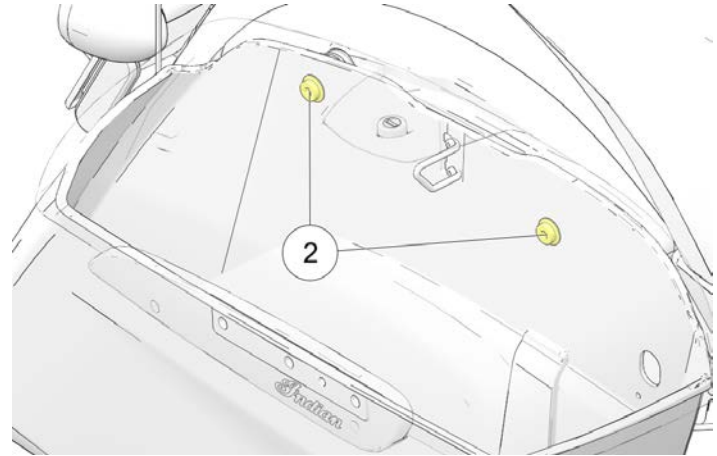
De meegeleverde sleutel kan ook in de zadeltasvergrendelknoppen worden gebruikt om de zadeltasdeksels te ontgrendelen.

3. Maak de bedrading van het zadelslot los bij het zadel ①.



4. Druk op de ontgrendelknop van het deksel en til het deksel op.

5. Verwijder de bevestigingsbouten van de zadeltas ②.



6. Kantel de zadeltas weg van het frame van het voertuig om hem te verwijderen.
7. Om hem opnieuw te installeren, duwt u de harde tas helemaal tegen de geluiddemper aan.
8. Plaats de bevestigingsbouten van de zadeltas en haal ze aan volgens de specificaties.

AANHAALMOMENT

Bevestigingsbouten:
24 N·m

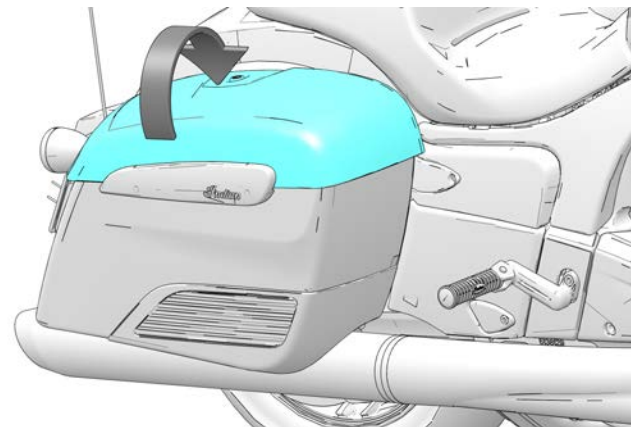
9. Sluit de elektrische bedrading weer aan.
10. Installeer het zijpaneel opnieuw en let erop dat de elektrische bedrading niet wordt beschadigd.

WAARSCHUWING

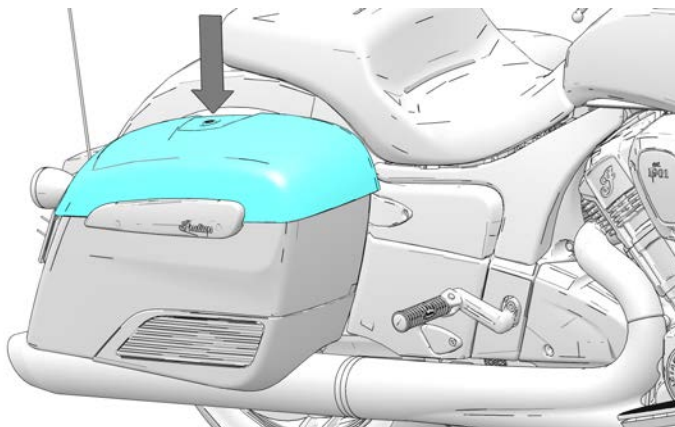
Het niet op de juiste manier aanbrengen van de zadeltas kan leiden tot verlies van controle over de motorfiets, een ongeval en gevaar voor andere weggebruikers (als de zadeltas van de motorfiets valt). Zorg er altijd voor dat de zadeltassen goed gemonteerd zijn.

SLUITEN ZADELTAS

1. Sluit het deksel. Zorg ervoor dat het deksel is uitgelijnd met de bak.



2. Druk stevig op het deksel tot de vergrendeling volledig vastzit en het deksel goed gesloten is.



LET OP

Zorg ervoor dat de vergrendeling van de zadeltas goed vastzit na het sluiten van het deksel.

ZIJSTANDAARD

De zijstandaard is uitgerust met een veiligheidsschakelaar die de bediening van de motorfiets verhindert wanneer de zijstandaard is uitgeklapt.

WAARSCHUWING

Een niet goed ingeklapte zijstandaard kan de grond raken en verlies van controle over de motorfiets veroorzaken, met ernstig letsel of de dood tot gevolg. Klap altijd de zijstandaard volledig in voordat u de motorfiets gebruikt.

Om de motorfiets te parkeren, trapt u het uiteinde van de zijstandaard omlaag en weg van de motorfiets tot hij volledig is uitgeklapt. Draai het stuur altijd naar links voor maximale stabiliteit. Laat de motorfiets naar links kantelen totdat de zijstandaard de motorfiets stevig ondersteunt.

VOORZICHTIG

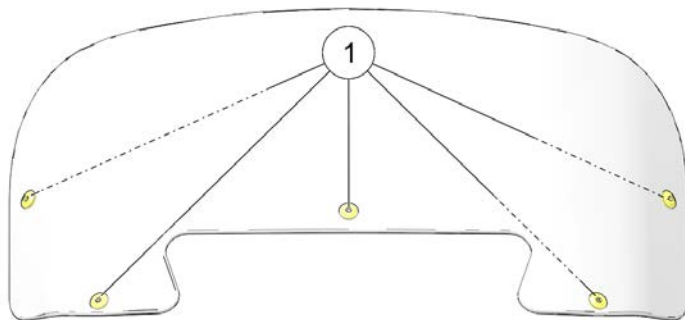
Als het gewicht van de motorfiets niet op de zijstandaard rust, zal deze niet vergrendelen. In deze situatie kan elke beweging van de motorfiets de zijstandaard lichtjes laten inklappen. Als de zijstandaard niet in de volledig voorwaartse stand staat wanneer het gewicht van de motorfiets erop rust, kan de motorfiets omvallen, wat letsel en schade aan de motorfiets kan veroorzaken.

Om de zijstandaard in te klappen, stapt u op de motorfiets en zet u hem helemaal rechtop. Zwenk het uiteinde van de zijstandaard omhoog en naar de motorfiets tot hij volledig is ingeklapt.

WINDSCHERM

WINDSCHERM-VERWIJDERING

1. Zet het windscherm helemaal omhoog om bij de vijf schroeven te kunnen komen waarmee het windscherm is vastgezet.
2. Verwijder de vijf schroeven waarmee het windscherm is bevestigd ①.



3. Trek het windscherm naar voren en weg van het voertuig.
4. Voer deze procedure in omgekeerde volgorde uit om het windscherm weer te monteren.

AANHAALMOMENT

Windscherm-schroeven:
4 N·m

WINDSCHERM-VERZORGING

Reinig het windscherm met een zachte doek en veel warm water. Droog het met een zachte schone doek. Verwijder kleine krasjes met een polijstmiddel van hoge kwaliteit dat is ontworpen voor gebruik op polycarbonaatoppervlakken.

LET OP

Remvloeistof en alcohol zullen het windscherm permanent beschadigen. Gebruik geen glasreinigers, water- of vuilafstotende middelen, en reinigingsmiddelen op basis van petroleum of alcohol op het windscherm, aangezien deze producten het windscherm kunnen beschadigen.

SPIEGELS

Uw voertuig is voorzien van convexe spiegels. Objecten die in een spiegel worden gezien, kunnen dichterbij zijn dan ze lijken. Stel de spiegels altijd in voordat u gaat rijden.

Om de spiegels in te stellen, gaat u op de motorfiets zitten in de verwachte zithouding. Stel de spiegels zo in dat u in elke spiegel een klein deel van uw schouders kunt zien.

REMMEN

De voorremhendel activeert de voorremklauwen. Het achterrempedaal activeert de achterremklauw. Voor een maximale remwerking moet u de voorremhendel en het achterrempedaal tegelijk gebruiken.

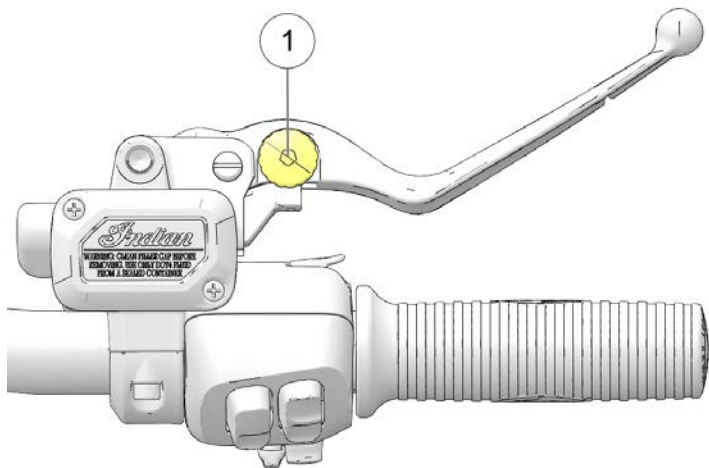
ANTIBLOKKEERSYSTEEM (ABS)

Het antiblokkeersysteem past de remdruk automatisch aan voor een optimale remcontrole, waardoor de kans op blokkering van de wielen bij hard remmen of remmen op een ruwe, oneffen, gladde of losse ondergrond wordt verkleind. Zie pagina 21.

1. Het antiblokkeersysteem kan niet worden uitgeschakeld.
 2. Het ABS-lampje gaat altijd branden als de stroom wordt ingeschakeld. Het blijft branden totdat het antiblokkeersysteem wordt geactiveerd, hetgeen gebeurt wanneer de snelheid van de motorfiets 10 km/u (6 mph) overschrijdt.
 3. Wanneer het lampje brandt, worden de antiblokkeerremmen niet geactiveerd, maar blijft het conventionele remsysteem normaal werken.
 4. Wanneer de antiblokkeerremmen tijdens een remmanoeuvre worden ingeschakeld, voelt de rijder een pulsatie aan de remhendels. *Blijf een constante druk op de remmen uitoefenen voor de beste remprestaties.*
 5. Als het ABS-lampje niet gaat branden wanneer de sleutel in de stand AAN of PARKEREN wordt gedraaid, kan uw erkende INDIAN MOTORCYCLE-dealer u helpen.
- Als het lampje blijft branden nadat de snelheid van het voertuig hoger is dan 10 km/u, functioneert het ABS-systeem niet. Ga onmiddellijk naar uw INDIAN MOTORCYCLE-dealer of een andere dealer voor onderhoud.
 - Gebruik van niet-aanbevolen banden of een onjuiste bandenspanning kan de effectiviteit van het antiblokkeersysteem verminderen. Gebruik altijd de maat en het type banden die voor uw voertuig worden aanbevolen. Houd altijd de aanbevolen bandenspanning aan.
 - Het antiblokkeersysteem kan niet *onder alle omstandigheden* wielblokkering, verlies van grip of controleverlies voorkomen. Volg altijd alle aanbevolen veilige rijpraktijken voor motorrijders.
 - Het is niet ongebruikelijk dat tijdens hard remmen bandensporen op het wegdek achterblijven.
 - Het antiblokkeersysteem compenseert of vermindert de risico's niet die verbonden zijn aan:
 - buitensporige snelheid
 - verminderde grip op ruwe, ongelijkmatige of losse oppervlakken
 - slechte beoordeling
 - onjuiste bediening

VOORREMHENDEL

De voorremhendel bevindt zich op de rechter stuurstang. Deze hendel bedient alleen de voorremmen. De voorremmen moeten gelijktijdig met de achterremmen worden bediend. Om de voorrem te bedienen, trekt u de hendel naar het stuur toe. Zie pagina 97 voor remprocedures.

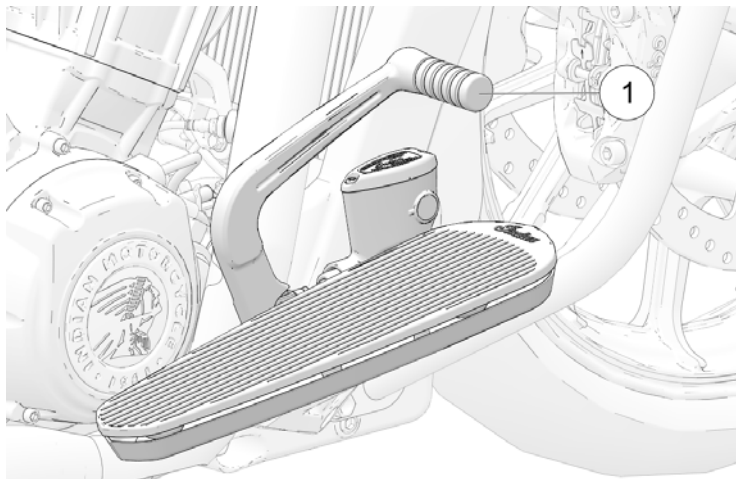


De reikwijdte van de voorremhendel (afstand tot de handgreep) is instelbaar. Ga als volgt te werk om de reikwijdte van de voorremhendel aan te passen:

1. *Duw en houd* de hendel voorzichtig weg van de handgreep. Het instelwielletje ① bevindt zich aan de bovenkant van de hendel.
2. Om de reikafstand te vergroten, draait u het instelwielletje naar een lager getal.
3. Om de reikafstand te verminderen, draait u het instelwielletje naar een hoger getal.

ACHTERREMPEDAAL

Het achterrempedaal ① bevindt zich aan de rechterkant van de motorfiets. Druk het rempedaal naar beneden om de achterrem aan te trekken.





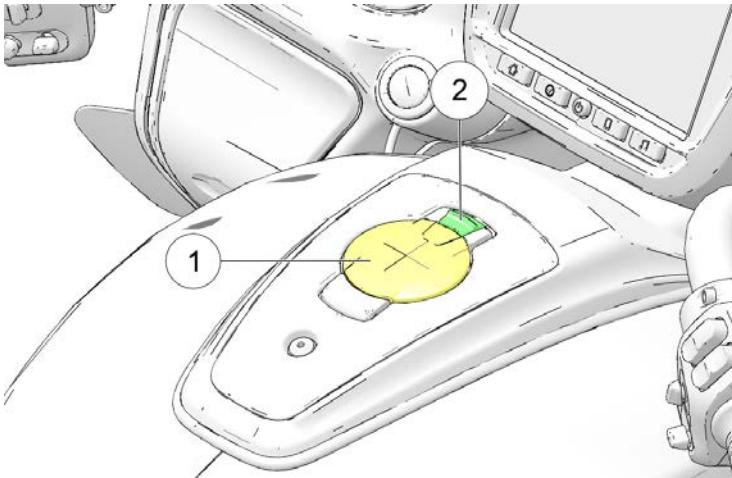
WAARSCHUWING

Als u uw voet op het rempedaal laat rusten, zullen de remblokken overmatig en voortijdig slijten en zal de remwerking afnemen, wat ernstig letsel of de dood tot gevolg zou kunnen hebben.

Zie pagina 97 voor remprocedures.

TANKDOP

De tankdop ① bevindt zich in het midden van de brandstoftank.

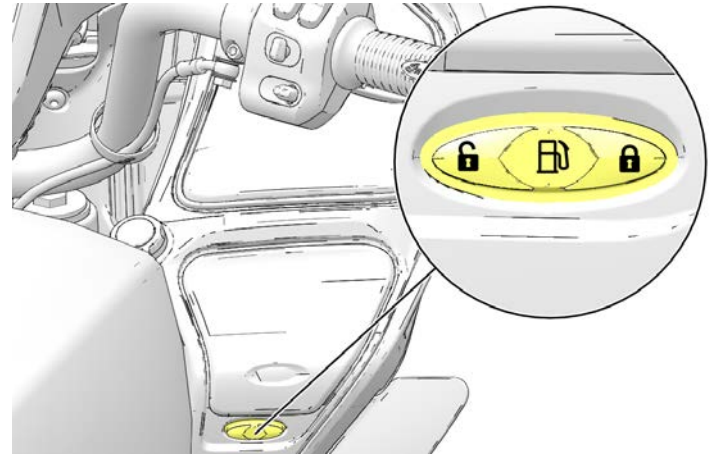


Ga als volgt te werk om de tankdop te openen:

LET OP

De tankdop wordt automatisch vergrendeld wanneer u de motor start.

1. Druk op de middelste ontgrendelknop van de tankdop, die zich op de rechteronderkuip bevindt.



2. Druk op de ontgrendelknop van de tankdop ② (voorgaande pagina) om de tankdop met veermechanisme te ontgrendelen.

LET OP

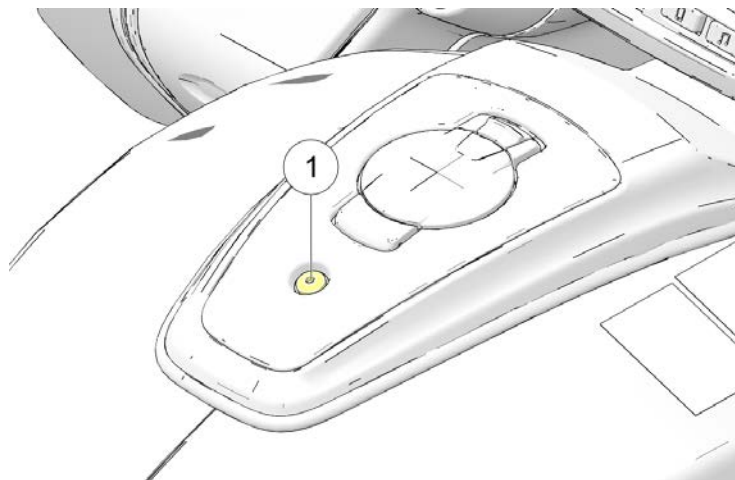
De tankdop gaat niet open als de motor loopt.

3. Zie pagina 90 voor tankinstructies.
4. Om te sluiten, drukt u de tankdop omlaag tot hij vastklikt.

HANDMATIG ONTGRENDELEN

LET OP

Het handmatig ontgrendelen mag alleen worden gebruikt in geval van problemen met de systeemvergrendeling of wanneer de elektrische stroom van de motorfiets wegvalt. U moet het elektrische ontgrendelingsproces gebruiken zoals beschreven op pagina 73, of het systeem door een erkende dealer laten repareren als het niet werkt. Het handmatige ontgrendelingsproces toont u hoe u een eenmalige handmatige reset van de dopvergrendeling uitvoert om brandstof bij te kunnen tanken als u gestrand bent.



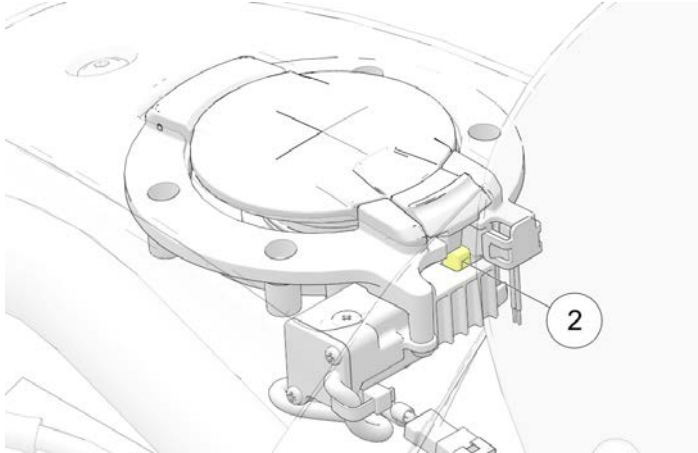
1. Verzeker u ervan dat de motor niet draait voordat u probeert de tankdop handmatig te ontgrendelen

LET OP

De dop wordt automatisch vergrendeld/hervergrendeld als hij gesloten wordt en de motor loopt.

2. Verwijder de console door de bevestiging aan de achterkant van de console ① los te schroeven.

3. Til de achterkant van de console, nadat de bevestigingsbout is verwijderd, zo ver op dat de tankdop vrij komt en duw de console naar voren om de voorste bevestiging los te maken van de spiebaan.
4. Til de console omhoog en naar buiten, weg van de brandstoftank, om het verwijderen te voltooien.
5. Gebruik een klein, smal stuk gereedschap om de vergrendelingsmagneet aan de voorkant van de tankdop (onder de vergrendeling) naar links in stand ② te duwen.



6. Herplaats de console.

LET OP

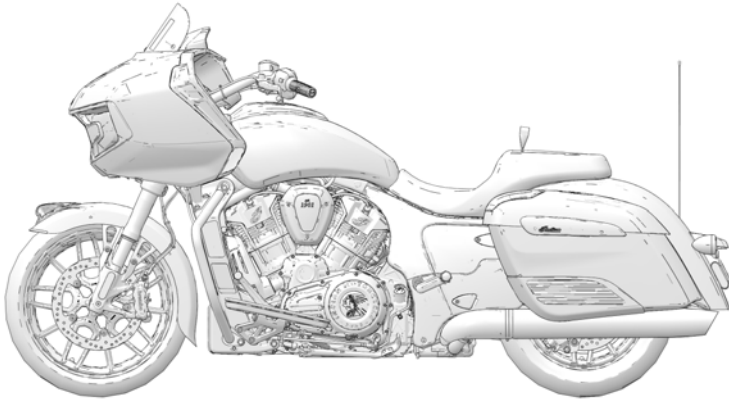
De console kan niet worden teruggeplaatst met brandstofklep open. De console kan niet worden teruggeplaatst als de brandstofklep openstaat. Het wordt aanbevolen de console terug te plaatsen voordat de tankdop wordt geopend.

7. Ontgrendel de klep/dop via de vergrendeling volgens de normale bediening.

INSPECTIES VÓÓR HET RIJDEN

OVERZICHT

Om uw motorfiets in veilige staat te houden, dient u voor elke rit de aanbevolen inspecties vóór het rijden uit te voeren. Dit is vooral belangrijk voordat u een lange reis maakt en wanneer u de motorfiets uit de opslag haalt.



⚠ WAARSCHUWING

Het niet uitvoeren van de aanbevolen inspecties vóór het rijden kan leiden tot falen van onderdelen tijdens het rijden, wat ernstig letsel of de dood tot gevolg zou kunnen hebben. Voer altijd voor elke rit de inspecties vóór het rijden uit. Wanneer inspectie aantoont dat afstelling, vervanging of reparatie nodig is, voer deze dan onmiddellijk uit, of laat uw erkende INDIAN MOTORCYCLE helpen.

⚠ WAARSCHUWING

Lees het hoofdstuk Instrumenten, functies en bedieningselementen van deze handleiding helemaal door voordat u op uw motorfiets gaat rijden. Een volledig begrip van de functies en mogelijkheden van uw motorfiets is essentieel voor de veilige bediening ervan. Alles minder dan dat kan leiden tot ernstig letsel of de dood.

U dient bekend te zijn met alle instrumenten en bedieningselementen om de inspecties vóór het rijden uit te kunnen voeren.

LET OP

Tijdens de inspecties vóór het rijden mag u producten gebruiken die potentieel gevaarlijk zijn, zoals olie of remvloeistof. Volg bij het gebruik van deze producten altijd de instructies en waarschuwingen op de verpakking van het product.

INSPECTIES VÓÓR HET RIJDEN

Wanneer uit inspecties blijkt dat afstelling, vervanging of reparatie nodig is:

- raadpleeg het hoofdstuk onderhoud van deze handleiding (pagina 103)
- raadpleeg de INDIAN MOTORCYCLE-servicehandleiding
- of neem contact op met uw erkende INDIAN MOTORCYCLE-dealer of een andere gekwalificeerde dealer

ELEKTRISCHE INSPECTIES

Zet de hoofdschakelaar aan en zet de motor aan/uit-schakelaar op AAN voordat u de volgende elektrische inspecties uitvoert. Zet de hoofdschakelaar uit nadat u deze inspecties hebt uitgevoerd. Indien bij inspectie van een elektrisch onderdeel blijkt dat het onderdeel defect is, dient u het onderdeel te repareren of te vervangen voordat u de motorfiets gaat gebruiken.

ITEM	INSPECTIEPROCEDURE
Kop-lamp	Beweeg de koplampschakelaar van dimlicht naar grootlicht om de lichten aan te zetten en controleer dat beide lampen branden. Start de motor. Schakelaar naar groot licht. Controleer of het controlelampje voor groot licht gaat branden en of de helderheid van het lampje toeneemt. Houd de dimlichtschakelaar ingedrukt om de 'Knipperen om te passeren'-functie te controleren.
Achterlichten/remlicht	Controleer of de achterlichten en de kentekenplaatverlichting branden. Controleer of de achterlichten helderder worden wanneer de voorremhendel wordt aangetrokken en ook wanneer het rempedaal voor de achterrem wordt ingetrapt.
Richtingaanwijzers	Zet de richtingaanwijzerschakelaar naar links. Controleer of de linker richtingaanwijzers voor en achter knipperen, evenals het bijbehorende lampje op het indicatorpaneel. Zet de schakelaar in de middenstand en druk hem naar binnen om het signaal te annuleren. Controleer of de signalen en het indicatielampje stoppen met knipperen. Herhaal de procedure voor de rechter richtingaanwijzers.
Zadel-tassen	Druk op de vergrendeltoets. Controleer of de compartimenten vergrendeld zijn. Druk op de ontgrendeltoets. Controleer of de compartimenten ontgrendeld zijn.

ITEM	INSPECTIEPROCEDURE
Kofferbak (indien aanwezig)	Controleer of de leidingen onder de kofferbak goed vastzitten en niet tegen het achterspatbord aankomen.
Noodknipperlichten	Houd de richtingaanwijzerschakelaar gedurende 1 seconde ingedrukt om de knipperlichten in te schakelen. Controleer of alle vier de richtingaanwijzers knipperen, evenals de lampjes op het indicatorpaneel. Zet de knipperlichten uit. Controleer of alle richtingaanwijzers en indicatielampjes stoppen met knipperen.
Claxon	Druk op de claxonschakelaar. Controleer of de claxon luid klinkt.
Neutraal-indicator	Zet de versnelling in neutraal. Controleer of het neutraal-indicatielampje brandt en of de letter 'N' op het versnellingsdisplay wordt weergegeven.
Display lage oliedruk	Start de motor. Controleer dat de indicator voor lage oliedruk niet brandt.
Motor aan/uit-schakelaar	Start de motor. Zet de motor aan/uit-schakelaar in de UIT-stand. Controleer dat de motor stopt.

ALGEMENE INSPECTIES

ITEM	INSPECTIEPROCEDURE
Motorolie	Controleer het oliepeil. Zie pagina 80.
Brandstof	Controleer het brandstofpeil. Zie pagina 43.
Koelvloeistof	Controleer koelvloeistofpeil. Zie pagina 127.
Vloeistoflekken	Inspecteer het voertuig en de grond/vloer op lekkages van brandstof, olie, koelvloeistof of hydraulische vloeistof.
Banden	Controleer conditie, druk en profieldiepte. Zie pagina 82.
Remwerking	Controleer de beweging van het pedaal en de hendel.
Niveaus remvloeistof	Controleer het remvloeistofpeil van de voor- en achterrem.
Remonderdelen	Inspecteer slangen en aansluitingen.
Gashendel	Controleer de handgreep en de beweging van de gashendel.
Koppeling	Controleer de werking van de hendel en de speling.
Voorvering	Controleer op lekken, vuildeeltjes en beschadiging.
Stuur	Controleer of het stuur soepel werkt door het volledig naar links en volledig naar rechts te draaien.
Achtervering	Inspecteer op lekkage.
Rijhoogte	Zorg ervoor dat de voorspanning goed is afgesteld voor de belasting.
Achterste aandrijfriem	Controleer op slijtage of beschadiging. Controleer de spanning van de aandrijfriem. Zie pagina 128.

INSPECTIES VÓÓR HET RIJDEN

ITEM	INSPECTIEPROCEDURE
Zijstandaard	Controleer de soepele werking, inspecteer de scharnierbout en de veer.
Bevestigingsmiddelen	Inspecteer op losse, beschadigde of ontbrekende bevestigingsmiddelen.
Spiegels	Stel in voor goed zicht naar achteren.
Kofferbak/zadeltassen	Controleer, indien aanwezig, of de kofferbak en de zadeltassen correct zijn geïnstalleerd en of de deksels goed zijn gesloten.

MOTOROLIEPEIL

Met het semi-droge carter-smeersysteem zal het motoroliepeil op de peilstok schommelen, afhankelijk van de stand van de motorfiets en de motortemperatuur bij controle. Om een juiste aflezing van het motoroliepeil te garanderen, dient u alle inspectieprocedures nauwkeurig te volgen.



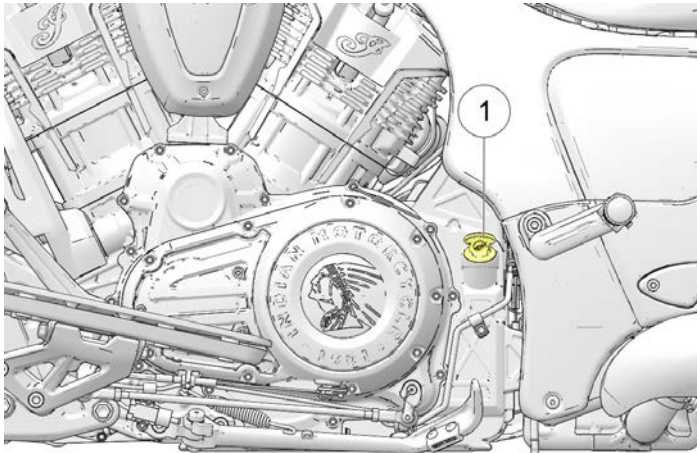
WAARSCHUWING

Gebruik van de motor met onvoldoende, verslechterde of vervuilde motorolie leidt tot versnelde slijtage en kan leiden tot vastlopen van de motor of de versnellingsbak, wat tot verlies van controle kan leiden en ernstig letsel of de dood tot gevolg zou kunnen hebben. Controleer het oliepeil regelmatig.

Controleer altijd de olie na een koude motor 30 seconden stationair te hebben laten draaien. De olievlul/peilstok bevindt zich aan de linkerkant van de motorfiets. Gebruik altijd de aanbevolen olie. Zie pagina 189.

1. Zet de motorfiets op een vlakke ondergrond, in volledig rechtopstaande en gecentreerde positie.
2. Start de motor (vanuit koude toestand) en laat hem 30 seconden stationair draaien. Stop de motor.

3. Verwijder de peilstok ① en veeg hem schoon.



4. Draai de peilstok helemaal in.
5. Verwijder de peilstok en lees het oliepeil af.

LET OP

Vul niet te veel. Overvulling kan leiden tot prestatieverlies van de motor en een met olie verzadigd luchtfilter. Gebruik een afzuigapparaat om overtollige olie te verwijderen indien er teveel is gevuld.

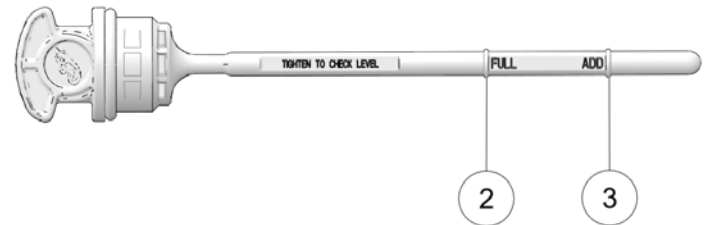
6. Vul de aanbevolen olie zo nodig bij om het peil binnen het veilige werkbereik te brengen (ergens tussen de twee merktekens op de peilstok). Als het oliepeil op de peilstok ergens binnen het veilige bereik ligt, voeg dan geen olie toe. Olie mag alleen worden toegevoegd als de juiste procedure voor oliepeilcontrole is gevolgd en het peil onder de veilige markering ligt.

LET OP

Olie mag alleen worden toegevoegd als de juiste procedure voor oliepeilcontrole is gevolgd en het peil onder de veilige markering ligt.

LET OP

Het volume tussen de markeringen FULL (vol) ② en ADD (toevoegen) ③ op de peilstok is 0,47 L.



INSPECTIES VÓÓR HET RIJDEN

7. Plaats de peilstok weer stevig terug.
8. Herhaal de stappen 3-7 om er zeker van te zijn dat het peil binnen het veilige werkingsbereik ligt.

BANDEN



WAARSCHUWING

Het gebruik van de motorfiets met verkeerde banden, verkeerde bandenspanning of te ver afgesleten banden kan tot verlies van controle over de motorfiets en een ongeval leiden. Als de bandenspanning te laag is, kan de band te warm worden en defect raken. Gebruik alleen banden die door INDIAN MOTORCYCLE voor het model van de motorfiets zijn goedgekeurd. Neem contact op met uw dealer. Het gebruik van niet-goedgekeurde of een onjuiste combinatie van voor- en achterband kan verminderde hanteerbaarheid en stabiliteit veroorzaken, wat mogelijk tot verminderde controle over de motorfiets kan leiden. Houd altijd de juiste bandenspanning aan zoals aanbevolen in de gebruikershandleiding en op de veiligheidslabels.

BANDENSPIJNING

Een onjuiste bandenspanning kan leiden tot onregelmatige bandenslijtage, defecte banden, een hoger brandstofverbruik en een slechte rijervaring. Het kan ook het rijgedrag en het remvermogen beïnvloeden.

Langzaam verlies van bandenspanning na verloop van tijd is normaal voor een goed functionerende band. Hoewel een bandenspanningscontrolesysteem (TPMS) (indien aanwezig) de gebruiker waarschuwt wanneer de bandenspanning te laag is, dient u altijd vóór elke rit de bandenspanning en de toestand van de banden te controleren.

Controleer de bandenspanning voordat u gaat rijden, als de banden koud zijn. Dit geeft de meest nauwkeurige meting, omdat door het rijden de banden warm worden en de bandenspanning daardoor hoger wordt. Banden blijven warm tot minstens 3 uur na een rit. Pas de bandenspanning niet onmiddellijk na het rijden aan. Als banden afkoelen, daalt de druk en ontstaat er een te lage bandenspanning. Controleer en corrigeer de bandenspanning altijd wanneer de banden koud zijn.

Gebruik de bijgeleverde luchtdrukmeter om de bandenspanning op de aanbevolen druk te brengen. Zie pagina 153.

BANDENCONDITIE

Controleer de zijwanden van de band, het wegcontactvlak en de loopvlakbasis. Vervang de band voordat u gaat rijden als u insnijdingen, puncturen, scheuren of andere slijtage of beschadigingen constateert. Gebruik alleen banden die door INDIAN MOTORCYCLE voor het model van de motorfiets zijn goedgekeurd. Neem contact op met uw dealer. Het gebruik van niet-goedgekeurde of een onjuiste combinatie van voor- en achterband kan verminderde hanteerbaarheid en stabiliteit veroorzaken, wat mogelijk tot verminderde controle over de motorfiets kan leiden.

PROFIEDIEPTE BAND

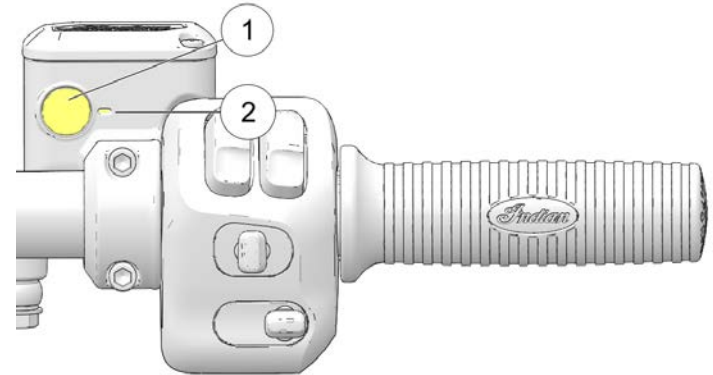
Vervang elke band met een profieldiepte van minder dan 1,6 mm.

De slijtage-indicatoren van het loopvlak bevinden zich op ten minste zes plaatsen op de loopvlakomtrek en worden zichtbaar bij een profieldiepte van ongeveer 1,6 mm. De slijtage-indicatoren verschijnen als een ononderbroken band over het loopvlak.

U kunt ook een profieldieptemeter of een nauwkeurige liniaal gebruiken om de diepte van het profiel in het midden van het loopvlak van zowel de voor- als de achterbanden te meten.

REMVLOEISTOFPEIL VOORREM

1. Zet de motorfiets helemaal rechtop. Plaats het stuur zo dat het vloeistofreservoir horizontaal staat.
2. Bekijk het vloeistofpeil door het peilglas ①. De vloeistof moet helder zijn. Vervang troebele of vervuilde vloeistof.



3. Het vloeistofpeil moet boven de minimumindicatormarkering ② in het peilglas staan.

INSPECTIES VÓÓR HET RIJDEN

- Als het vloeistofpeil laag is, controleer dan de remblokken zoals beschreven op pagina 149. Als de remblokken niet verder versleten zijn dan de onderhoudslijm, controleer het remsysteem dan op lekkage. Controleer op tekenen van remvloeistoflekkage rond slangen, fittingen, reservoir en remklauwen.
- Vul remvloeistof bij wanneer nodig. Zie pagina 147.

VOORREMHENDEL

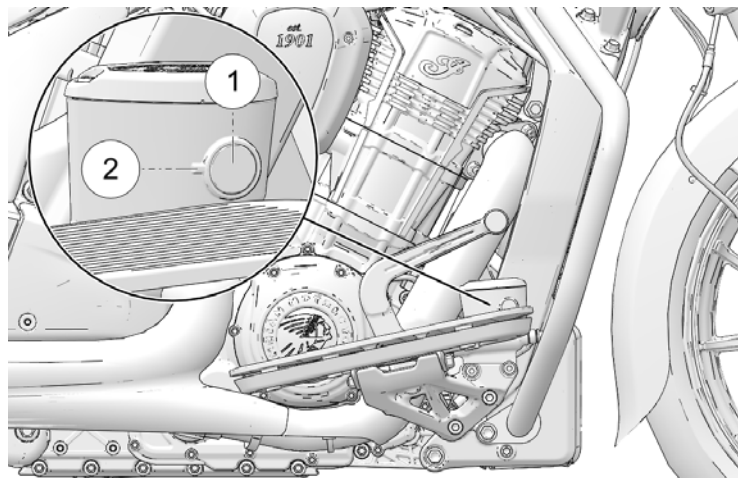
- Trek de voorremhendel naar het stuur toe en houd hem vast. De hendel moet vrij en soepel kunnen bewegen. De hendel moet stevig aanvoelen en stevig blijven aanvoelen tot hij wordt losgelaten.
- Laat de hendel los. Hij moet snel naar zijn rustpositie terugkeren wanneer hij wordt losgelaten.
- Als de voorremhendel niet naar behoren werkt, dient u onderhoud te plegen aan de remhendel voordat u gaat rijden.

ACHTERREMPEDAAL

- Druk naar beneden op het achterrempeedaal. Het moet vrij en soepel kunnen bewegen. Het pedaal moet stevig aanvoelen en stevig blijven aanvoelen tot het wordt losgelaten.
- Laat het pedaal los. Hij moet snel naar zijn rustpositie terugkeren wanneer hij wordt losgelaten.
- Indien het achterrempeedaal niet werkt zoals aangegeven of een te grote vrije slag heeft alvorens de rem in werking komt, dient u de remmen te onderhouden alvorens te gaan rijden.

REMVLOEISTOFPEIL ACHTERREM

Het remvloeistofreservoir van de achterrem bevindt zich bij het achterrempeedaal. Bekijk het reservoirpeil vanaf de rechterzijde van het voertuig.



- Plaats de motorfiets op een vlakke ondergrond in volledig rechtopstaande positie.
- Bekijk de remvloeistof via het reservoir ①.

- De vloeistof moet helder zijn. Vervang troebele of vervuilde vloeistof.
- Het vloeistofpeil moet boven de minimumindicatormarkering ② op het reservoir staan. Vul zoveel remvloeistof bij als nodig.

REMLEIDINGEN

Inspecteer alle remslangen en aansluitingen op vocht of vlekken van lekkende of opgedroogde vloeistof. Draai alle lekkende aansluitingen aan met de juiste aanhaalkoppels en vervang zo nodig onderdelen. Zie de *INDIAN MOTORCYCLE-servicehandleiding* of een erkende INDIAN MOTORCYCLE-dealer of een andere gekwalificeerde dealer.



WAARSCHUWING

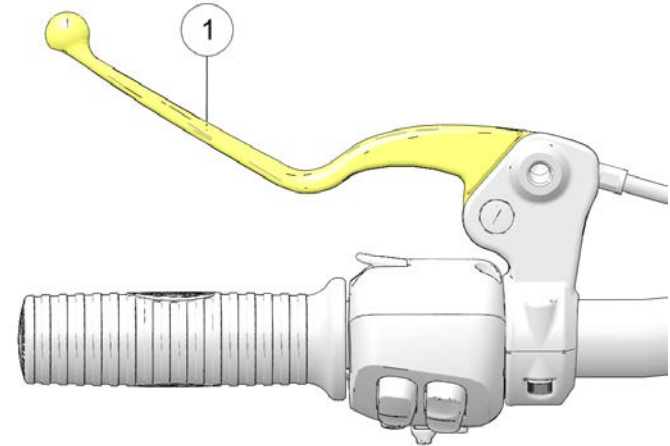
Lekkage van remvloeistof of een laag remvloeistofpeil kan leiden tot een storing in het remsysteem, wat ernstig letsel of de dood tot gevolg zou kunnen hebben. Gebruik het voertuig niet met een laag remvloeistofpeil of wanneer er duidelijke lekken zijn (vocht of vlekken van opgedroogde vloeistof). Neem contact op met uw erkende INDIAN MOTORCYCLE-dealer of een andere gekwalificeerde dealer.

GASHENDEL

Draai aan de gashendelgreep. Hij moet soepel van de ruststand naar de volledig geopende stand kunnen draaien. Hij moet snel naar de rustpositie terugkeren wanneer het wordt losgelaten.

MECHANISCHE KOPPELING

- Trek de koppelingshendel ① naar het stuur en laat hem los. Hij moet vrij en soepel kunnen bewegen en moet snel naar de rustpositie terugkeren wanneer hij wordt losgelaten. Als de hendel niet naar behoren werkt, dient u onderhoud te plegen aan de koppelingshendel voordat u gaat rijden.



- De speling (spleet) is de mate van beweging van de hendel vanuit de ruststand tot het punt waar de kabel weerstand biedt. De speling van de koppelingshendel moet 0,5-1,5 mm bedragen. Meet de spleet tussen de koppelingshendel en het hendelhuis. Stel de speling van de koppelingshendel bij indien nodig.

LET OP

De startblokkeerschakelaar is afhankelijk van de juiste instelling van de speling van de koppelingshendel, zodat de koppelingsveiligheidsschakelaar in werking kan treden.

ZIJSTANDAARD

1. Stap op de motorfiets op een vlakke ondergrond, en zet hem dan helemaal rechtop.
2. Beweeg de zijstandaard een paar keer omhoog naar de ingeklapte stand en omlaag naar de volledig uitgeklapte stand. Hij moet soepel en stil bewegen. Zorg ervoor dat de terugtrekveer de zijstandaard stevig op zijn plaats houdt wanneer de zijstandaard in de ingeklapte stand is geduwd. Stel een losse veer bij of vervang hem.
3. Inspecteer de scharnierbout van de zijstandaard op loszitten of slijtage. Draai een losse of versleten bout vast of vervang deze.
4. Controleer regelmatig of de veiligheidsschakelaar van de zijstandaard goed werkt. Probeer, met de versnellingsbak in versnelling en de remmen aangetrokken, de motor te starten terwijl de zijstandaard is uitgeklappt. De motor mag **NOOIT** starten in een andere versnelling dan de neutraalstand als de zijstandaard is uitgeklappt. Als de motor start tijdens deze test, neem dan contact op met uw dealer voor service.

BEVESTIGINGSMIDDELEN

1. Controleer het gehele motorfietschassis en de motor op losse, beschadigde of ontbrekende bevestigingsmiddelen.
2. Haal losse bevestigingsbouten aan met het juiste koppel. Zie de *INDIAN MOTORCYCLE-servicehandleiding* of een erkende INDIAN MOTORCYCLE-dealer of een andere gekwalificeerde dealer.

LET OP

Vervang altijd gestripte, beschadigde of gebroken bevestigingsmiddelen voordat u gaat rijden. Gebruik originele INDIAN MOTORCYCLE-bevestigingsmiddelen van gelijke grootte en sterkte.

VOORVERING

Inspecteer de voorvorken op olie lekkage of beschadiging en controleer of de vering soepel werkt. Zie pagina 136.

STUUR

1. Stap op de motorfiets op een vlakke ondergrond, en zet hem dan helemaal rechtop. Draai het stuur van stop naar stop. De actie moet soepel zijn, maar niet losjes.
2. Zorg ervoor dat draden, slangen en bedieningskabels het soepele sturen niet hinderen.

ACHTERVERING

Controleer de bevestiging van de achterschokdemper en inspecteer op lekkage. Neem contact op met uw dealer voor service als u lekken of defecten van welke aard dan ook ontdekt. Zie pagina 134.

⚠ WAARSCHUWING

Onvoldoende grondspeling kan ertoe leiden dat onderdelen de grond raken, waardoor u de macht over het stuur kunt verliezen en ernstig of dodelijk letsel kunt oplopen. Zorg er altijd voor dat de grondspeling aan de specificaties voldoet.

ACHTERSTE AANDRIJFRIEM

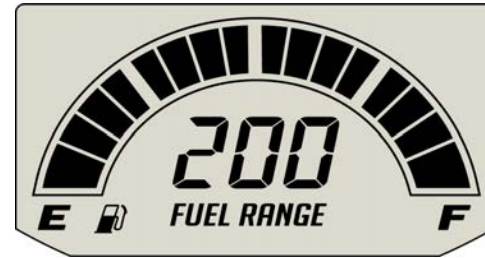
1. Controleer de spanning van de aandrijfriem. Zie pagina 128.

LET OP

Het aandrijfriemsysteem moet koel, schoon en droog zijn om de riemspanning (doorbuiging) nauwkeurig te kunnen meten. Meet de riemspanning niet wanneer de riem of het aandrijfsysteem nat is of wanneer deze warm zijn (zoals onmiddellijk na het rijden).

2. Controleer de aandrijfriem op vuil.
3. Inspecteer de conditie van de aandrijfriem. Zie pagina 128. Als u barsten, gebroken tanden of rafelige randen ontdekt, moet u de aandrijfriem vervangen voordat u gaat rijden. Zie de *INDIAN MOTORCYCLE-servicehandleiding* of een erkende *INDIAN MOTORCYCLE*-dealer kan u helpen.

BRANDSTOFPEIL



Ga voor de meest nauwkeurige aflezing op de motorfiets zitten en zet hem rechtop voordat u hem aanzet.

De segmenten van de brandstofmeter geven het brandstofpeil in de brandstoftank aan. Wanneer het laatste segment verdwijnt, wordt een waarschuwing voor laag brandstofpeil geactiveerd. Alle segmenten, inclusief het brandstofpictogram, gaan knipperen. Op tijd bijtanken.

BEDIENING OVERZICHT

In het gedeelte van deze handleiding over de functionering wordt beschreven hoe u maximale prestaties en een lange levensduur kunt bereiken door uw motorfiets op de juiste wijze te onderhouden en te gebruiken.

Belangrijke gebieden die door het hoofdstuk over de functionering worden bestreken, zijn onder meer:

- Inrijden van de motor
- Brandstof tanken
- De motor starten
- Versnellingen schakelen
- Cruisecontrol gebruiken (indien aanwezig)
- Accelereren
- Remmen
- De motor stoppen
- Parkeren

LET OP

Zelfs als u een ervaren rijder of passagier van een motorfiets bent, dient u alle veiligheidsinformatie in deze handleiding te lezen voordat u de motorfiets gebruikt. Zie pagina 15.

INRIJDEN VAN DE MOTOR

De motorinrijperiode van uw motorfiets is de eerste 800 km van bedrijf. Tijdens deze inrijperiode vereisen kritieke motoronderdelen speciale inrijprocedures zodat ze goed op hun plaats zitten en goed op elkaar aansluiten. Lees, begrijp en volg alle inrijprocedures om de prestaties en duurzaamheid van uw motor op lange termijn te garanderen.

LET OP

Het niet correct volgen van de inrijprocedures voor de motor, zoals beschreven in deze handleiding, kan leiden tot ernstige schade aan de motor. Vermijd vol gas geven en andere omstandigheden die de motor tijdens de inrijperiode overmatig kunnen belasten.

Hoe voorzichtiger u uw motorfiets behandelt tijdens de inrijperiode, hoe tevredener u later zult zijn over de prestaties ervan. Het overbelasten van de motor bij een laag toerental en/of de motor voortijdig met een hoog toerental te laten draaien kan leiden tot schade aan de zuigers en/of andere motoronderdelen.

Neem tijdens de inrijperiode de volgende voorzorgsmaatregelen in acht:

- Laat de motor direct na het starten niet te lang stationair draaien, omdat anders oververhitting kan optreden.
- Vermijd snelle starts met volgas. Rijd langzaam tot de motor warm is.

- Voorkom dat de motor bij een extreem laag toerental in een hogere versnelling draait (onder de toeren rijden).
- Rijd binnen de aanbevolen bedrijfssnelheden en versnellingen.

RIJSNELHEDEN EN VERSNELLINGEN

KILOMETER-TELLER		INRIJPROCEDURE
KM	MIJ-LEN	
0-145	0-90	Niet langdurig met meer dan 1/3 van volgas of in één gashendelstand bedrijven. Varieer het motortoerental regelmatig.
146-483	91-300	Niet langdurig met meer dan 1/2 van volgas of in één gashendelstand bedrijven. Varieer het motortoerental regelmatig.
484-800	301-500	Niet langdurig met meer dan 3/4 van volgas bedrijven.
Bij 800	Bij 500	Voer het onderhoud tijdens inrijden uit, zoals beschreven in het hoofdstuk Onderhoud van deze handleiding. Onderhoud tijdens inrijden moet door een dealer worden uitgevoerd. Onderhoud tijdens inrijden omvat inspectie, afstelling, aandraaien van bevestigingsbouten en verversen van motorolie en filter. Het uitvoeren van onderhoud tijdens inrijden bij de vereiste kilometerstand draagt bij tot optimale motorprestaties, minimale uitlaatemissies en een maximale levensduur van de motor.

BRANDSTOF TANKEN

De motorfiets demonteren en tanken dient altijd te gebeuren op een vlakke ondergrond met de zijstandaard uitgeklaapt. Bestudeer de brandstofwaarschuwingen. Gebruik alleen de aanbevolen brandstof. Zie pagina 189. Houd het mondstuk vast tijdens het vullen. Laat het gewicht van het mondstuk en de slang niet op de vulopening rusten. Laat het mondstuk niet onbeheerd achter.

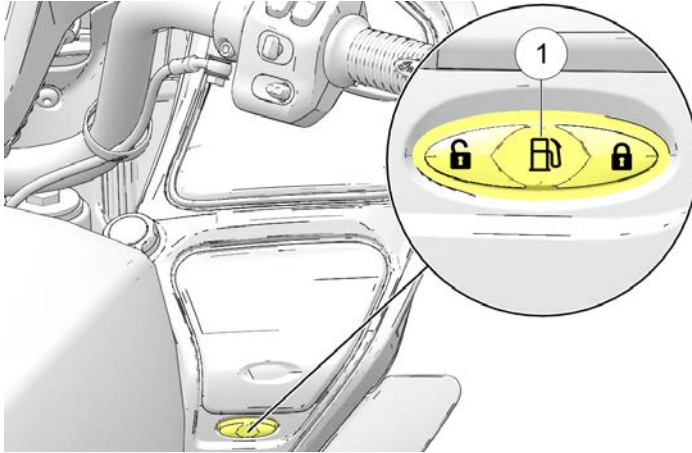
WAARSCHUWING

Overgelopen of gemorste benzine kan in contact komen met een hete motor of uitlaatsysteem en brand veroorzaken, wat ernstig letsel of de dood tot gevolg zou kunnen hebben. Zorg dat de benzine niet in contact komt met hete onderdelen.

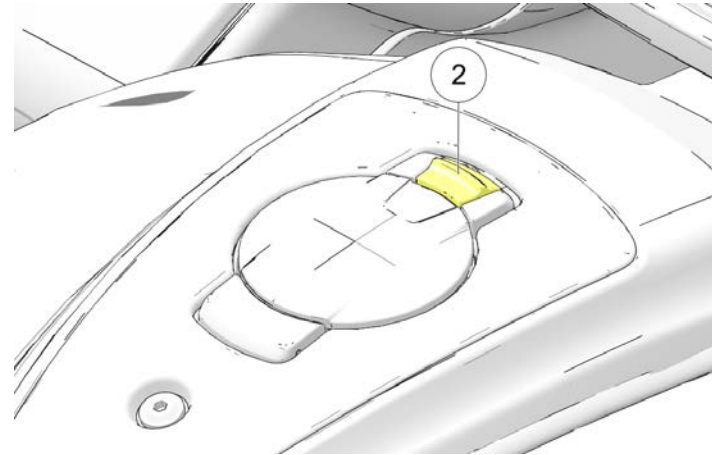
WAARSCHUWING

Vul de brandstoftank altijd langzaam om morsen te voorkomen. Vul de brandstoftank niet te veel. Laat ruimte vrij in de tank zodat de brandstof kan uitzetten.

1. Druk op het midden van de ontgrendelknop van de tankdop, die zich op de rechteronderkuip bevindt ①.



2. Druk op de ontgrendelknop van de tankdop ② om toegang te krijgen tot de brandstoftank.



3. Steek het brandstofmondstuk in de vulopening van de brandstoftank.
4. Voeg brandstof toe aan de tank totdat het de cirkelvormige opening in de vulpijpkolom bereikt. Op dit niveau is de tank vol. Vul de brandstoftank niet te veel. Het brandstofpeil mag niet tot in de vulopening stijgen. Overvulling kan leiden tot verslechterde prestaties van de motor en het verdampingsemissiecontrolesysteem.
5. Sluit de tankdop altijd goed af voordat u weer op de motorfiets gaat zitten.

LET OP

Brandstof kan gelakte oppervlakken en kunststof onderdelen beschadigen. Indien benzine op enig deel van de motorfiets wordt gemorst, dient deze direct met water te worden afgespoeld of met een schone doek te worden drooggewreven.

HET BRANDSTOFSYSTEEM VULLEN

Als de motorfiets zonder brandstof komt te staan, laat dan het brandstofsysteem vollopen voordat u probeert de motor opnieuw te starten.

1. Vul de brandstoftank.
2. Draai de hoofdschakelaar aan.
3. Zet de motor aan/uit-schakelaar in de AAN-stand.
4. Laat de brandstofpomp draaien tot hij stopt (ongeveer 2 seconden).
5. Zet de motor aan/uit-schakelaar in de UIT-stand.
6. Herhaal de stappen 3-5 vijf keer.
7. Zet de motor aan/uit-schakelaar in de AAN-stand.
8. Start de motor. Zie pagina 92.

DE MOTOR STARTEN

Het startblokkeringsysteem maakt het mogelijk de motor alleen te starten wanneer de versnelling in neutraal staat, of wanneer er een versnelling is ingeschakeld met de koppeling ontkoppeld (koppelingshendel ingetrokken). De motor mag **NOOIT** starten in een andere versnelling dan de neutraalstand als de zijstandaard is uitgeklapt. Zie pagina 69.

LET OP

Als de motorfiets zonder brandstof komt te staan, laat dan het brandstofsysteem vollopen voordat u probeert de motor opnieuw te starten.

1. Voer de inspecties vóór het rijden uit. Zie pagina 77. Zet alle lading goed vast.
2. Ga op het zadel van de motorfiets zitten terwijl die op een vlakke ondergrond staat, en zet hem dan helemaal rechtop. Klap de zijstandaard in.

LET OP

Wanneer het elektrische systeem met hetzij de hoofdschakelaar of de motor aan/uit-schakelaar wordt geactiveerd, moet de sleutelzender binnen bereik zijn.

3. Zet de motor aan/uit-schakelaar in de AAN-stand.
4. Zet de versnelling in neutraal.

5. Gebruik de voorwielremmen. Ontkoppel de koppeling (trek de koppelingshendel volledig naar het stuur toe).
6. De motorfiets kan elektrisch worden ingeschakeld door op de motor aan/uit-schakelaar of de hoofdschakelaar te drukken. Druk vervolgens met gesloten gashendel de motor aan/uit-schakelaar in en laat hem los om de motor te starten. De startmotor zal de krukas ronddraaien tot de motor start, maar niet langer dan 3 seconden. Als de motor niet start, wacht dan vijf seconden en probeer het opnieuw.
7. Als u een KOELE motor start, draai de gashendel dan NIET OPEN tijdens het starten. Het stationair toerental wordt computergestuurd en het stationair toerental wordt automatisch aangepast afhankelijk van de motortemperatuur en de luchttemperatuur. Laat de motor na het starten minimaal één minuut warmdraaien bij een laag toerental. Laat de motor niet sneller draaien dan 2500 omw/min. Als u een WARME motor start, draai de gashendel dan NIET OPEN tijdens het starten.
8. Als het motorindicatielampje of de indicator voor lage oliedruk (of het display) blijft branden nadat de motor is gestart, stop de motor dan *onmiddellijk*. Raadpleeg de informatie over de lage oliedrukindicator/display op pagina 41.
9. Laat het gashendel dicht en laat de motor stationair draaien. Het stationaire toerental zal geleidelijk dalen naarmate de motor opwarmt tot de bedrijfstemperatuur.

 **VOORZICHTIG**

Als u een motor met een ontstekingsfout of een cilinder waarin geen ontsteking plaatsvindt laat draaien, kan de katalysator oververhit raken, wat kan resulteren in beschadiging van de katalysator en verlies van de emissiebeperking. De motorfiets NIET GEBRUIKEN indien er een ontstekingsfout of een cilinder waarin geen ontsteking plaatsvindt aanwezig is.

LET OP

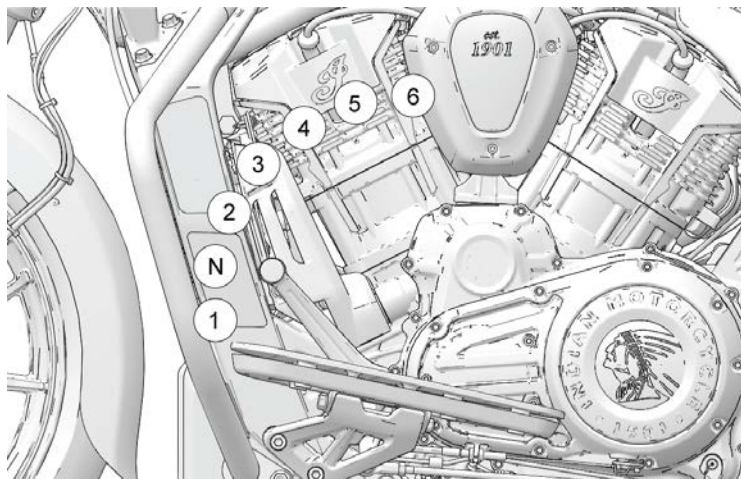
Laat de motor niet op toeren komen en zet de versnellingsbak niet in de versnelling onmiddellijk nadat u de motor hebt gestart. Laat de motor stationair draaien gedurende ongeveer 30 seconden na een warme start of minstens één minuut na een koude start (langer bij koud weer). Zo kan de olie alle plekken bereiken voordat de motor wordt belast.

VERSNELLINGEN SCHAKELEN



WAARSCHUWING

Geforceerd schakelen (zonder ingetrokken koppelingshendel) kan schade aan de motor, versnellingsbak en aandrijflijn veroorzaken. Dergelijke schade kan leiden tot verlies van controle over de motorfiets, wat ernstig letsel of de dood tot gevolg zou kunnen hebben. Trek de koppelingshendel altijd volledig naar het stuur toe om de koppeling te ontkoppelen alvorens te schakelen.



Deze motorfiets is voorzien van een versnellingsbak met zes versnellingen. Neutraal bevindt zich tussen de eerste en tweede versnelling.

Druk de teenhendel naar beneden om naar een lagere versnelling te schakelen. Til de teenhendel omhoog om naar een hogere versnelling te schakelen. Laat de koppelingshendel na elke versnellingschakeling los.

Schakelen naar neutraal is het gemakkelijkst wanneer de motorfiets langzaam rijdt. Om van de eerste versnelling naar neutraal te schakelen, tilt u de teenhendel voorzichtig een halve slag op.

LET OP

De versnelling staat in neutraal als u de motorfiets vrij naar voren of naar achteren kunt bewegen zonder de koppeling te ontkoppelen. Als de hoofdschakelaar op AAN staat, gaat de neutraal-indicator branden als de versnelling in neutraal staat.

VERSNELLINGEN SCHAKELEN TIJDENS STILSTAND

Gebruik, om de neutraalstand te bepalen wanneer de motorfiets stilstaat een van de volgende technieken om de versnelling in- en uit te schakelen:

1. Schakel, met ontkoppelde koppeling (hendel naar binnen getrokken), over naar neutraal terwijl u de motorfiets naar voren en naar achteren duwt.
2. Met de versnellingsbak in de eerste versnelling laat u de koppeling voorzichtig los totdat deze net begint te koppelen. Oefen opwaartse druk uit op de teenhendel en trek de koppeling snel naar binnen.

LET OP

Er is een Neutraal-indicatorlampje op de instrumentenpaneel.

VERSNELLINGEN SCHAKELEN TIJDENS HET RIJDEN

1. Start de motor. Zie pagina 92.
2. Gebruik de voorremmen terwijl de motor stationair draait.
3. Ontkoppel de koppeling (trek de koppelingshendel volledig naar het stuur toe).
4. Duw de teenhendel naar beneden totdat u voelt dat hij stopt in de eerste versnelling.
5. Laat de remhendel los.
6. Laat tegelijkertijd de koppelingshendel los en open de gashendel (door de gashendelgreep naar achteren te rollen) in één vloeiende beweging. Wanneer de koppeling begint aan te grijpen, zal de motorfiets naar voren bewegen.

7. Om naar een hogere versnelling te schakelen, accelereert u soepel tot het aanbevolen schakelpunt. Zie de tabel *Aanbevolen schakelpunten* op pagina 96. Sluit tegelijkertijd met een snelle beweging de gashendel volledig en ontkoppel de koppeling. Breng de versnellingshendel omhoog tot u voelt dat hij stopt bij de volgende versnelling. Laat tegelijkertijd de koppelingshendel los en open de gashendel in één vloeiende beweging.

LET OP

Binnen de aanbevolen snelheidsbereiken (zie de tabel *Aanbevolen schakelpunten* op pagina 96), kunt u terugschakelen om de motorfiets af te remmen of om het vermogen te verhogen. Misschien wilt u terugschakelen bij het beklimmen van een heuvel of bij het passeren. Terugschakelen helpt ook om de snelheid te verlagen wanneer het gecombineerd wordt met het dichtdraaien van de gashendel.

8. Om naar een lagere versnelling te schakelen (terugschakelen), trekt u tegelijkertijd de koppelingshendel naar het stuur en draait u de gashendel dicht. Trap de versnellingshendel omhoog tot u voelt dat hij stopt bij de volgende versnelling. Laat tegelijkertijd de koppelingshendel los en open de gashendel.



WAARSCHUWING

Onjuist terugschakelen kan schade aan de versnellingsbak, verlies van grip en verlies van controle veroorzaken, wat ernstig letsel of de dood tot gevolg zou kunnen hebben.

- Verminder snelheid voordat u terugschakelt. Schakel altijd terug binnen de aanbevolen schakelpunten.
- Wees uiterst voorzichtig bij het terugschakelen op natte, gladde of andere oppervlakken met weinig grip. Laat de koppelingshendel in deze omstandigheden zeer geleidelijk los.
- Vermijd terugschakelen in een bocht. Schakel terug voordat u de bocht ingaat.

AANBEVOLEN SCHAKELPUNTEN

OPSCHAKELLEN (VERSNELLEN)

VERANDERING VAN VERSNELLING	AANBEVOLEN SNELHEID
1 naar 2	24 km/u
2 naar 3	40 km/u
3 naar 4	56 km/u
4 naar 5	72 km/u
5 naar 6	80 km/u

TERUGSCHAKELLEN (DECELEREREN)

VERANDERING VAN VERSNELLING	AANBEVOLEN SNELHEID
6 naar 5	64 km/u
5 naar 4	56 km/u
4 naar 3	40 km/u
3 naar 2	24 km/u
2 naar 1	16 km/u

REMMEN

Zorg altijd voor voldoende remafstand, zodat de remmen geleidelijk kunnen worden bediend.

LET OP

Iets meer remmen met de voorrem dan met de achterrem levert over het algemeen de beste remprestaties op.

1. Om de motorfiets met de remmen af te remmen, geeft u geen gas meer en gebruikt u de voor- en achterremmen gelijkmatig en geleidelijk.

LET OP

Als de antiblokkeerremmen tijdens een remmanoeuvre worden ingeschakeld, voelt de rijder een pulsatie aan de remhendels. Blijf een constante druk op de remmen uitoefenen voor de beste remprestaties.

2. Wanneer de motorfiets vertraagt, de koppeling loslaten of terugschakelen telkens wanneer de snelheid van het voertuig een terugschakelpunt bereikt.



WAARSCHUWING

Onjuist remmen kan leiden tot verlies van controle over de motorfiets, wat ernstig letsel of de dood tot gevolg zou kunnen hebben. Vermijd abrupt remmen. Gebruik de remmen altijd geleidelijk, vooral op natte, gladde of andere oppervlakken met weinig grip. Vermijd remmen in een bocht of een kromming. Zorg ervoor dat de motorfiets rechtop is voordat u de remmen aantrekt.

ACCELEREREN

Versnel door de gashendel te openen (door de gashendelgreep naar achteren te rollen). Open voor een gelijkmatige acceleratie de gashendel met een soepele, ononderbroken beweging. Wanneer u de aanbevolen snelheid voor opschakelen bereikt, schakelt u één versnelling hoger.



WAARSCHUWING

Abrupt versnellen kan ertoe leiden dat uw lichaam plotseling naar achteren schuift, waardoor u de macht over het stuur kunt verliezen. Abrupt versnellen kan ook leiden tot verlies van controle over de motorfiets op een ondergrond met weinig grip. Verlies van controle kan leiden tot ernstig letsel of de dood. Accelereer altijd geleidelijk, vooral op natte, gladde of andere oppervlakken met weinig grip.

DE MOTOR STOPPEN

Breng de motorfiets volledig tot stilstand, voordat u de motor afzet. Schakel naar neutraal of ontkoppel de koppeling.



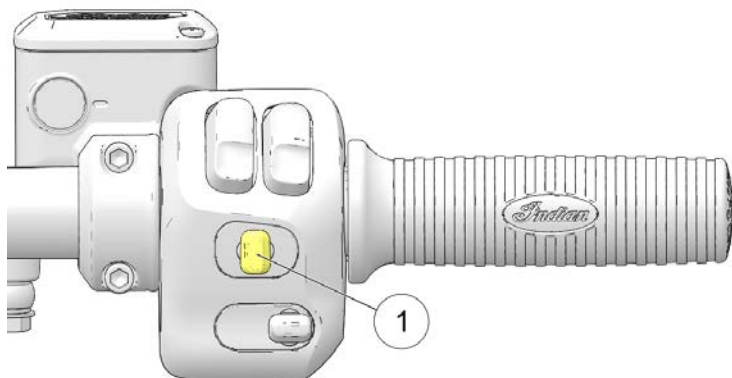
WAARSCHUWING

Het stoppen van de motor met de versnellingsbak in een versnelling terwijl de motorfiets rijdt, kan leiden tot verlies van grip van het achterwiel of beschadiging van motor en versnellingsbak, wat kan resulteren in verlies van controle over de motorfiets en ernstig letsel of de dood tot gevolg kan hebben. Zet de motor altijd stil wanneer de motorfiets volledig stilstaat en de versnellingsbak in neutraal staat. Als de motor tijdens het rijden onverwachts afslaat, ontkoppelt u de motor en stuurt u de motorfiets naar een veilige plaats, weg van de weg en uit de buurt van het verkeer. Zet de hoofdschakelaar uit.

1. Zet de motor aan/uit-schakelaar in de UIT-stand.
2. Zet de hoofdschakelaar uit wanneer de motor helemaal stilstaat.

CRUISECONTROL GEBRUIKEN

De cruisecontrol-schakelaars bevinden zich op de rechter stuurstang. Lees dit hoofdstuk en begrijp hoe u deze functie veilig kunt bedienen voordat u de cruisecontrol gebruikt.



De cruisecontrol kan met het rechter bedieningspaneel worden geactiveerd en ingesteld met de cruisecontrol-schakelaar ①.

Stand tuimelschakelaar	Functie
Links	Instellen/vertragen
Midden	Uit/aan
Rechts	Hervatten/versnellen

⚠ WAARSCHUWING

Onjuiste bediening van de cruisecontrol kan leiden tot verlies van controle over de motorfiets en ernstig letsel of de dood tot gevolg hebben. Volg alle procedures voor de bediening van de cruise control zorgvuldig op. Gebruik cruisecontrol nooit als de wegen nat of glad zijn. Gebruik de cruisecontrol niet bij druk verkeer of files.

CRUISECONTROL-TIPS

- Cruisecontrol kan in de versnellingen 3-6 worden ingesteld.
- De snelheid van het voertuig moet hoger zijn dan 32 km/u.
- De ingestelde snelheid varieert enigszins in heuvelachtig terrein.
- De cruisecontrol hervat een vooraf ingestelde snelheid niet als de resulterende versnelling of vertraging te hoog of te laag is. Bijvoorbeeld, het hervatten van een ingestelde snelheid van 113 km/u van 64 km/u, terwijl u in de 6e versnelling rijdt, kan ervoor zorgen dat de cruise control uitschakelt.
- De cruisecontrol wordt niet ingeschakeld als de remlichten niet goed werken.
- De koppeling of een van beide remmen moet sinds het starten van de motor ten minste eenmaal zijn bediend om de cruisecontrol te laten functioneren.

SNELHEID INSTELLEN

1. Druk op het midden van de cruisecontrol-schakelaar ① en laat hem los. Het amberkleurige controlelampje van de cruisecontrol gaat branden in de instrumentenpaneel. Cruisecontrol is ingeschakeld, maar niet ingesteld.
2. Versnel tot de gewenste snelheid en druk links op de cruisecontrol-schakelaar om de cruisecontrol in te schakelen. Het groene indicatielampje van de cruisecontrol gaat branden. Cruisecontrol is ingesteld op de gewenste snelheid.

SNELHEID HERVATTEN

Nadat u de cruisecontrol met de rem, de gashendel of de koppeling hebt uitgeschakeld, drukt u rechts op de cruisecontrol-schakelaar om terug te keren naar de ingestelde snelheid.

VERSNELLEN

Met ingeschakelde cruisecontrol tikt u rechts op de cruisecontrol-schakelaar om de snelheid in ongeveer 1-2 km/u stappen op te voeren. Houd de rechterkant van de cruisecontrol-schakelaar ingedrukt om te accelereren naar een nieuwe ingestelde snelheid (wordt gereset wanneer de schakelaar wordt losgelaten).

LET OP

Als u de gashendel gebruikt om te accelereren en het vervolgens loslaat, hervat de cruisecontrol de eerder ingestelde snelheid.

VERTRAGEN

Terwijl de cruisecontrol ingeschakeld is, tikt u links op de cruisecontrol-schakelaar en laat u hem los om de snelheid in ongeveer 1-2 km/u stappen te verlagen. Houd de cruisecontrol-schakelaar links ingedrukt om af te remmen tot een nieuwe ingestelde snelheid (wordt gereset wanneer de schakelaar wordt losgelaten), of tot de minimale cruisecontrolsnelheid van 32 km/u.

CRUISECONTROL ANNULEREN

Om de cruisecontrol tijdelijk uit te schakelen en het gebruik van de hervattingsfunctie toe te staan:

- gebruik de remmen, of
- trek de koppelingshendel in, of
- rol de gashendel naar voren voorbij de stationaire stand

Druk op de cruise-aan/uit-schakelaar, om de cruisecontrol uit te schakelen en de ingestelde snelheid uit het geheugen te wissen.

PARKEREN

Kies een stevige, vlakke ondergrond om de motorfiets te parkeren.

1. Wanneer u volledig bent gestopt, schakel dan in neutraal.
2. Stop de motor.
3. Klap de zijstandaard helemaal uit.

4. Draai het stuur naar links en neig de motorfiets naar links tot de zijstandaard de motorfiets stevig steunt.
5. Draai de hoofdschakelaar uit en zorg ervoor dat de motor aan/uit-schakelaar op de rechter bedieningseenheid in de *uit*-stand staat.

PARKEREN OP EEN HELLING

Als parkeren op een helling onvermijdelijk is, parkeer dan met het voorwiel bergopwaarts ten opzichte van het achterwiel. Schakel de eerste versnelling in en zet de motorfiets zo neer dat deze stabiel op de zijstandaard staat.

PARKEREN OP EEN ZACHT OPPERVLAK

Als parkeren op een zacht oppervlak onvermijdelijk is, plaats dan een voetsteun onder de voet van de zijstandaard om een stevige ondergrond te verkrijgen. De voetsteun van de zijstandaard moet sterk en groot genoeg zijn om het gewicht van de motorfiets te kunnen dragen zonder in het parkeeroppervlak weg te zakken.

Asfalt wordt zacht bij warm weer. Een zijstandaard kan wegzakken in zacht asfalt en de motorfiets kan omvallen. Gebruik een voetsteun voor de zijstandaard bij parkeren op asfalt bij warm weer.



Hete motor- en uitlaatonderdelen kunnen brandwonden op de huid veroorzaken en kunnen brand veroorzaken bij blootstelling aan brandbare materialen. Parkeer de motorfiets altijd op een plaats waar geen brandbare materialen aanwezig zijn en waar personen niet in contact kunnen komen met hete onderdelen.

ONDERHOUD

VEILIGHEID TIJDENS ONDERHOUDSPROCEDURES

WAARSCHUWING

Het niet opvolgen van alle aanbevolen voorzorgsmaatregelen en procedures kan tot ernstig letsel of de dood leiden. Neem altijd alle veiligheidsvoorschriften in acht en volg alle bedienings-, inspectie- en onderhoudsprocedures die in deze handleiding worden beschreven.

- Onjuist geïnstalleerde of afgestelde onderdelen kunnen de motorfiets onstabiel of moeilijk hanteerbaar maken. Onjuist geïnstalleerde elektrische onderdelen kunnen uitval van de motor of het elektrische systeem veroorzaken. In beide gevallen kan schade of ernstig letsel het gevolg zijn. Als u niet beschikt over de tijd, het gereedschap en de deskundigheid die nodig zijn om een procedure naar behoren uit te voeren, neem dan contact op met uw dealer voor service.
- Raadpleeg de onderhoudsinformatie over veiligheid in het hoofdstuk Veiligheidsonderhoud.
- Lees voordat u met een onderhoudsprocedure begint de instructies voor de gehele procedure.
- Plaats de motorfiets altijd op een stevige, horizontale ondergrond voordat u onderhoud uitvoert. Verzekert dat de motorfiets niet kan kantelen of vallen wanneer deze is geheven of op de zijstandaard staat. Zie het hoofdstuk Het voertuig heffen voor meer informatie.
- Draag oog- en gezichtsbescherming wanneer u perslucht gebruikt.
- Hete motor- en uitlaatonderdelen kunnen brandwonden op de huid veroorzaken en kunnen brand veroorzaken bij blootstelling aan brandbare materialen. Parkeer de motorfiets altijd op een plaats waar geen brandbare materialen aanwezig zijn en waar personen niet in contact kunnen komen met hete onderdelen.
- Laat het voertuig afkoelen voordat u onderhoud aan het koelsysteem uitvoert. Doet u dit niet, dan zou dit tot brandwonden op de huid kunnen leiden.
- U mag nooit in een afgesloten ruimte de motor starten of laten draaien. Motoruitlaatgassen zijn giftig en kunnen in korte tijd verlies van bewustzijn of de dood veroorzaken.
- Tijdens sommige procedures gebruikt u mogelijk producten die potentieel gevaarlijk zijn, zoals olie of remvloeistof. Volg altijd de instructies en waarschuwingen op de verpakking van het product.

RIJTESTEN

Voordat u de motorfiets na het onderhoud weer in gebruik neemt, dient u een rijtest uit te voeren in een veilig gebied. Besteed bijzondere aandacht aan de juiste installatie en werking van alle onderhouden onderdelen. Voer eventuele correcties of noodzakelijke aanvullende afstellingen uit om veilige prestaties van het voertuig te garanderen.

GROOT ONDERHOUD

Grote reparaties vereisen doorgaans technische vaardigheden en speciaal ontworpen gereedschap. Onderhoud aan het emissiesysteem vereist speciaal gereedschap en training en moet door uw dealer worden uitgevoerd. Zie de *INDIAN MOTORCYCLE-servicehandleiding* of een erkende *INDIAN MOTORCYCLE*-dealer of een andere gekwalificeerde dealer.

ONDERHOUD TIJDENS INRIJDEN

Voer de procedures voor onderhoud tijdens inrijden uit wanneer de kilometerteller van de motorfiets 800 km aangeeft. Neem contact op met uw erkende dealer voor deze service.

Het uitvoeren van het onderhoud tijdens inrijden draagt bij tot optimale motorprestaties gedurende de gehele levensduur van de motor. Uw dealer zal de motorolie verversen, alle vloeistoffen en te onderhouden onderdelen inspecteren, ervoor zorgen dat alle bevestigingsmiddelen vastzitten en indien nodig andere afstellingen uitvoeren.

PERIODIEK ONDERHOUD

Inspecteer, reinig, smeer, stel af en vervang onderdelen indien nodig. Wanneer bij inspectie blijkt dat er onderdelen moeten worden vervangen, gebruik dan originele *INDIAN MOTORCYCLE*-onderdelen die bij uw dealer verkrijgbaar zijn. Noteer service- en onderhoudsinformatie op pagina 203.

LET OP

Het gebruik van niet-goedgekeurde smeermiddelen en onderdelen kan leiden tot schade aan de motorfiets. Schade als gevolg van het gebruik van niet-aanbevolen producten wordt niet door de garantie gedekt.

Voer het onderhoud uit volgens de voorgeschreven intervallen. *Voertuigen die intensief worden gebruikt, moeten vaker worden geïnspecteerd en onderhouden.*

DEFINITIE VAN ZWAAR GEBRUIK

- rijden met hoge snelheid gedurende langere perioden
- rijden met lage snelheid gedurende langere perioden
- gebruik in stoffige of anderszins ongunstige omstandigheden
- gebruik bij koud weer (temperaturen onder het vriespunt)

ONDERHOUDSINTERVALLEN

De onderhoudsintervaltabellen geven een overzicht van het vereiste onderhoud en de inspecties op basis van het aantal met het voertuig afgelegde kilometers. Elke tabel vermeldt het aantal kilometers waarna onderhoud van het voertuig nodig is. Sommige onderdelen of componenten moeten wellicht vaker worden onderhouden vanwege intensief gebruik. Wanneer het voertuig meer dan 80.000 km heeft gereden, ga dan terug naar de 800 km-tabel en begin het intervalproces opnieuw.

SLEUTEL

XU – Voer deze procedures vaker uit bij voertuigen die intensief worden gebruikt.

D – Laat een erkende Indian Motorcycle-dealer dit onderhoud uitvoeren.

E – Onderhoud emissiecontrolesysteem (Californië/Internationaal)

800 KM ONDERHOUDSBEURT

ITEM		OPMERKINGEN
D	Carterventilatiesysteem	Inspecteren; aandraaien, schoonmaken, afstellen
	Koelvloeistofpeil	Inspecteren; voeg aanbevolen koelvloeistof toe zoals aangegeven
D	Aandrijfriem	Inspecteren; aandraaien, schoonmaken, afstellen

ITEM		OPMERKINGEN
	Transmissiedemper	Visuele inspectie op scheuren of vervorming is vereist wanneer het achterwiel wordt verwijderd. Vervang indien schade wordt geconstateerd.
D	Bevestigingsmiddelen van de motor	Inspecteren; aanhalen, instellen
XU	Motorolie en filter vervangen	Vervang olie en filter, controleer gebruikte olie op verontreinigingen
E	Verdampingsemissiecontrolesysteem	Inspecteren; reinigen
E	Uitlaatsysteem	Inspecteren; instellen; corrigeren; vervangen indien noodzakelijk. Alle afgedichte uitlaatverbindingen controleren en opnieuw aanhalen
D	Brandstofsysteem	Inspecteren; reinigen
	Batterij sleutelzender	Vervangen met het aangegeven interval of om de 2 jaar.
D	Inspectie van olieleidingen/oliesysteem	Inspecteren; reinigen, instellen indien noodzakelijk
	Accu	Aansluitpunten controleren; reinigen; testen
D	Remvloeistof	Elke twee jaar vervangen (DOT 4)

ONDERHOUD

ITEM		OPMERKINGEN
XU/ D	Remblokken	Controleer de slijtage van de remblokken; vervang ze indien ze versleten zijn tot voorbij de servicelimit
D	Koppelingshendel	Smeren met het juiste smeermiddel zoals voorgeschreven.
D	Speling koppelingskabel	Inspecteren; instellen indien noodzakelijk
D	Gaffelkoppeling rondsels	Inspecteren; smeren met de juiste smeermiddelen zoals voorgeschreven
D	Uiteinden besturingskabel	Inspecteren; smeren met het juiste smeermiddel zoals voorgeschreven
D	Bevestigingsmid- delen	Inspecteren; aanhalen indien noodzakelijk
D	Voorremhendel	Instellen indien noodzakelijk, smeren met het juiste smeermiddel zoals voorgeschreven
D	Voorvorkolie	Inspecteren
D	Voorvork en vooras	Inspecteren; instellen indien noodzakelijk
D	Versnellingspedaal	Inspecteren; instellen indien noodzakelijk
D	Koplamp	Inspecteren; instellen indien noodzakelijk

ITEM		OPMERKINGEN
D	Achterrempedaal	Inspecteren; instellen indien noodzakelijk
D	Achterschokdemper	Inspecteren; instellen indien noodzakelijk
D	Achterwieluitlijning	Inspecteren; instellen indien noodzakelijk
	Rijtest	Voer een rijtest uit
D	Zijstandaard	Smeren met het juiste smeermiddel zoals voorgeschreven.
D	Stuurlaggers	Inspecteren
D	Ophangstelsel, achter	Inspecteren
D	Schommelarm en achteras	Inspecteren
D	Banden/wielen	Controleer profieldiepte, scheurtjes in zijwanden, slijtagepatronen

4000 KM ONDERHOUD

ITEM		OPMERKINGEN
XU	Luchtfilter	Inspecteren; vervangen indien noodzakelijk
D	Carterventilatiesysteem	Inspecteren; aandraaien, schoonmaken, afstellen
	Koelvloeistofpeil	Inspecteren; voeg aanbevolen koelvloeistof toe zoals aangegeven

ITEM		OPMERKINGEN
	Transmissiedemper	Visuele inspectie op scheuren of vervorming is vereist wanneer het achterwiel wordt verwijderd. Vervang indien schade wordt geconstateerd.
D	Aandrijfriem	Inspecteren; aandraaien, schoonmaken, afstellen
E	Verdampingsemis-siecontrolesysteem	Inspecteren; reinigen
E	Uitlaatsysteem	Inspecteren; instellen; corrigeren; vervangen indien noodzakelijk
D	Brandstofsysteem	Inspecteren; reinigen
D	Inspectie van olieleidingen/olie-systeem	Inspecteren; reinigen, instellen indien noodzakelijk
	Accu	Aansluitpunten controleren; reinigen; testen
D	Remvloeistof	Elke twee jaar vervangen (DOT 4)
XU/ D	Remblokken	Controleer de slijtage van de remblokken; vervang ze indien ze versleten zijn tot voorbij de servicelimiet
D	Speling koppelingskabel	Inspecteren; instellen indien noodzakelijk
D	Bevestigingsmid-delen	Inspecteren; aanhalen indien noodzakelijk

ITEM		OPMERKINGEN
D	Voorremhendel	Inspecteren; instellen indien noodzakelijk, smeren met het juiste smeermiddel zoals voorgeschreven
D	Voorvork en vooras	Inspecteren; instellen indien noodzakelijk
D	Versnellingspedaal	Inspecteren; instellen indien noodzakelijk
D	Koplamp	Inspecteren; instellen indien noodzakelijk
D	Achterrempedaal	Inspecteren; instellen indien noodzakelijk
D	Achterschokdem-per	Inspecteren; instellen indien noodzakelijk
D	Achterwieluitlij-ning	Inspecteren; instellen indien noodzakelijk
	Rijtest	Voer een rijtest uit
D	Zijstandaard	Inspecteren; instellen indien noodzakelijk, smeren met het juiste smeermiddel zoals voorgeschreven
D	Stuurlagers	Inspecteren
D	Ophangstelsysteem, achter	Inspecteren

ONDERHOUD

ITEM		OPMERKINGEN
D	Schommelarm en achteras	Inspecteren
D	Banden/wielen	Controleer profieldiepte, scheurtjes in zijwanden, slijtagepatronen

8000 KM ONDERHOUD

ITEM		OPMERKINGEN
XU	Luchtfilter	Inspecteren; vervangen indien noodzakelijk
D	Carterventilatiesysteem	Inspecteren; aandraaien, schoonmaken, afstellen
	Koelvloeistofpeil	Inspecteren; voeg aanbevolen koelvloeistof toe zoals aangegeven
	Transmissiedemper	Visuele inspectie op scheuren of vervorming is vereist wanneer het achterwiel wordt verwijderd. Vervang indien schade wordt geconstateerd.
D	Aandrijfriem	Inspecteren; aandraaien, schoonmaken, afstellen
XU	Motorolie en filter vervangen	Vervang olie en filter, controleer gebruikte olie op verontreinigingen
E	Verdampingsemisiecontrolesysteem	Inspecteren; reinigen
E	Uitlaatsysteem	Inspecteren; instellen; corrigeren; vervangen indien noodzakelijk

ITEM		OPMERKINGEN
D	Brandstofsysteem	Inspecteren; reinigen
D	Inspectie van olieleidingen/oliesysteem	Inspecteren; reinigen, instellen indien noodzakelijk
	Accu	Aansluitpunten controleren; reinigen; testen
D	Remvloeistof	Elke twee jaar vervangen (DOT 4)
XU/ D	Remblokken	Controleer de slijtage van de remblokken; vervang ze indien ze versleten zijn tot voorbij de servicelimiet
D	Koppelingshendel	Inspecteren; instellen indien noodzakelijk
D	Speling koppelingskabel	Inspecteren; instellen indien noodzakelijk
D	Gaffelkoppeling rondselas	Inspecteren; smeren met de juiste smeermiddelen zoals voorgeschreven
D	Uiteinden besturingskabel	Inspecteren; smeren met het juiste smeermiddel zoals voorgeschreven
D	Bevestigingsmiddelen	Inspecteren; aanhalen indien noodzakelijk
D	Voorremhendel	Instellen indien noodzakelijk, smeren met het juiste smeermiddel zoals voorgeschreven

ITEM		OPMERKINGEN
D	Voorvorkolie	Vervangen met het aangegeven interval of om de 2 jaar.
D	Voorvork en vooras	Inspecteren; instellen indien noodzakelijk
D	Versnellingspedaal	Inspecteren; instellen indien noodzakelijk
D	Achterrempedaal	Inspecteren; instellen indien noodzakelijk
D	Achterschokdemper	Inspecteren; instellen indien noodzakelijk
D	Achterwieluitlijning	Inspecteren; instellen indien noodzakelijk
	Rijtest	Voer een rijtest uit
D	Zijstandaard	Inspecteren; instellen indien noodzakelijk, smeren met het juiste smeermiddel zoals voorgeschreven
D	Stuurlagers	Inspecteren
D	Ophangstelsel, achter	Inspecteren
D	Schommelarm en achteras	Inspecteren
D	Banden/wielen	Controleer profieldiepte, scheurtjes in zijwanden, slijtagepatronen

16.000 KM ONDERHOUD

ITEM		OPMERKINGEN
XU	LuchtfILTER	Vervangen
D	Carterventilatiesysteem	Inspecteren; aandraaien, schoonmaken, afstellen
	Koelvloeistofpeil	Inspecteren; voeg aanbevolen koelvloeistof toe zoals aangegeven
	Transmissiedemper	Visuele inspectie op scheuren of vervorming is vereist wanneer het achterwiel wordt verwijderd. Vervang indien schade wordt geconstateerd
D	Aandrijfriem	Inspecteren; aandraaien, schoonmaken, afstellen
D	Motorcompressie	Inspecteren; corrigeren indien noodzakelijk
XU	Motorolie en filter vervangen	Vervang olie en filter, controleer gebruikte olie op verontreinigingen
E	Verdampingsemis-siecontrolesysteem	Inspecteren; reinigen
E	Uitlaatsysteem	Inspecteren; instellen; corrigeren; vervangen indien noodzakelijk. Alle afgedichte uitlaatverbindingen controleren en opnieuw aanhalen
D	Brandstofsysteem	Inspecteren; reinigen

ONDERHOUD

ITEM		OPMERKINGEN
D	Inspectie van olieleidingen/olie-systeem	Inspecteren; reinigen, instellen indien noodzakelijk
	Accu	Aansluitpunten controleren; reinigen; testen
D	Remvloeistof	Vervangen (DOT 4)
XU/ D	Remblokken	Controleer de slijtage van de remblokken; vervang ze indien ze versleten zijn tot voorbij de servicelimiet
D	Koppelingshendel	Smeren met het juiste smeermiddel zoals voorgeschreven.
D	Speling koppelingskabel	Inspecteren; instellen indien noodzakelijk
D	Gaffelkoppeling rondselas	Inspecteren; smeren met de juiste smeermiddelen zoals voorgeschreven
D	Uiteinden besturingskabel	Smeren met het juiste smeermiddel zoals voorgeschreven.
D	Bevestigingsmid-delen	Inspecteren; aanhalen indien noodzakelijk
D	Voorremhendel	Instellen indien noodzakelijk, smeren met het juiste smeermiddel zoals voorgeschreven
D	Voorvorkolie	Vervangen met het aangegeven interval of om de 2 jaar.

ITEM		OPMERKINGEN
D	Voorvork en vooras	Inspecteren; instellen indien noodzakelijk
D	Versnellingspedaal	Inspecteren; instellen indien noodzakelijk
D	Schakelaar versnellingsstand	Inspecteren; reinigen
D	Koplamp	Inspecteren; instellen indien noodzakelijk
D	Achterrempedaal	Inspecteren; instellen indien noodzakelijk
D	Achterschokdem-per	Inspecteren; instellen indien noodzakelijk
D	Achterwieluitlij-ning	Inspecteren; instellen indien noodzakelijk
	Rijtest	Voer een rijtest uit
D	Zijstandaard	Smeren met het juiste smeermiddel zoals voorgeschreven.
D	Stuurlagers	Inspecteren
D	Ophangstelsel, achter	Inspecteren
D	Schommelarm en achteras	Inspecteren
D	Banden/wielen	Controleer profieldiepte, scheurtjes in zijwanden, slijtagepatronen

24.000 KM ONDERHOUD

ITEM		OPMERKINGEN
XU	Luchtfilter	Inspecteren; vervangen indien noodzakelijk
D	Carterventilatiesysteem	Inspecteren; aandraaien, schoonmaken, afstellen
	Koelvloeistofpeil	Inspecteren; voeg aanbevolen koelvloeistof toe zoals aangegeven
	Transmissiedemper	Visuele inspectie op scheuren of vervorming is vereist wanneer het achterwiel wordt verwijderd. Vervang indien schade wordt geconstateerd.
D	Aandrijfriem	Inspecteren; aandraaien, schoonmaken, afstellen
XU	Motorolie en filter vervangen	Vervang olie en filter, controleer gebruikte olie op verontreinigingen
E	Verdampingsemisiescontrolesysteem	Inspecteren; reinigen
E	Uitlaatsysteem	Inspecteren; instellen; corrigeren; vervangen indien noodzakelijk
D	Brandstofsysteem	Inspecteren; reinigen
D	Inspectie van olieleidingen/oliesysteem	Inspecteren; reinigen, instellen indien noodzakelijk
D/E	Bougies	Controleer; haal aan volgens specificatie

ITEM		OPMERKINGEN
	Accu	Aansluitpunten controleren; reinigen; testen
D	Remvloeistof	Elke twee jaar vervangen (DOT 4)
XU/ D	Remblokken	Controleer de slijtage van de remblokken; vervang ze indien ze versleten zijn tot voorbij de servicelimiet
D	Koppelingshendel	Inspecteren; instellen indien noodzakelijk
D	Speling koppelingskabel	Inspecteren; instellen indien noodzakelijk
D	Gaffelkoppeling rondsels	Inspecteren; smeren met de juiste smeermiddelen zoals voorgeschreven
D	Uiteinden besturingskabel	Inspecteren; instellen indien noodzakelijk
D	Bevestigingsmiddelen	Inspecteren; aanhalen indien noodzakelijk
D	Voorremhendel	Instellen indien noodzakelijk, smeren met het juiste smeermiddel zoals voorgeschreven
D	Voorvorkolie	Vervangen
D	Voorvork en vooras	Inspecteren; instellen indien noodzakelijk
D	Versnellingspedaal	Inspecteren; instellen indien noodzakelijk

ONDERHOUD

ITEM		OPMERKINGEN
D	Achterrempeedaal	Inspecteren; instellen indien noodzakelijk
D	Achterschokdemper	Inspecteren; instellen indien noodzakelijk
D	Achterwieluitlijning	Inspecteren; instellen indien noodzakelijk
	Rijtest	Voer een rijtest uit
D	Zijstandaard	Inspecteren; instellen indien noodzakelijk, smeren met het juiste smeermiddel zoals voorgeschreven
D	Stuurlagers	Inspecteren
D	Ophangstelsel, achter	Inspecteren
D	Schommelarm en achteras	Inspecteren
D	Banden/wielen	Controleer profieldiepte, scheurtjes in zijwanden, slijtagepatronen

32.000 KM ONDERHOUD

ITEM		OPMERKINGEN
XU	Luchtfilter	Vervangen
D	Carterventilatiesysteem	Inspecteren; aandraaien, schoonmaken, afstellen
	Koelvloeistofpeil	Inspecteren; voeg aanbevolen koelvloeistof toe zoals aangegeven

ITEM		OPMERKINGEN
	Transmissiedemper	Visuele inspectie op scheuren of vervorming is vereist wanneer het achterwiel wordt verwijderd. Vervang indien schade wordt geconstateerd.
D	Aandrijfriem	Inspecteren; aandraaien, schoonmaken, afstellen
D	Motorcompressie	Inspecteren; corrigeren indien noodzakelijk
XU	Motorolie en filter vervangen	Vervang olie en filter, controleer gebruikte olie op verontreinigingen
E	Verdampingsemissiecontrolesysteem	Inspecteren; reinigen
E	Uitlaatsysteem	Inspecteren; instellen; corrigeren; vervangen indien noodzakelijk. Alle afgedichte uitlaatverbindingen controleren en opnieuw aanhalen
D	Brandstofsysteem	Inspecteren; reinigen
	Batterij sleutelzender	Vervangen
D	Inspectie van olieleidingen/oliesysteem	Inspecteren; reinigen, instellen indien noodzakelijk
	Accu	Aansluitpunten controleren; reinigen; testen
D	Remvloeistof	Vervangen (DOT 4)

ITEM		OPMERKINGEN
XU/ D	Remblokken	Controleer de slijtage van de remblokken; vervang ze indien ze versleten zijn tot voorbij de servicelimiet
D	Koppelingshendel	Smeren met het juiste smeermiddel zoals voorgeschreven.
D	Speling koppelingskabel	Inspecteren; instellen indien noodzakelijk
D	Gaffelkoppeling rondselas	Inspecteren; smeren met de juiste smeermiddelen zoals voorgeschreven
D	Uiteinden besturingskabel	Smeren met het juiste smeermiddel zoals voorgeschreven.
D	Bevestigingsmid- delen	Inspecteren; aanhalen indien noodzakelijk
D	Voorremhendel	Instellen indien noodzakelijk, smeren met het juiste smeermiddel zoals voorgeschreven
D	Voorvorkolie	Inspecteren
D	Voorvork en vooras	Inspecteren; instellen indien noodzakelijk
D	Versnellingspedaal	Inspecteren; instellen indien noodzakelijk
D	Schakelaar versnellingsstand	Inspecteren; reinigen

ITEM		OPMERKINGEN
D	Koplamp	Inspecteren; instellen indien noodzakelijk
D	Achterrempedaal	Inspecteren; instellen indien noodzakelijk
D	Achterschokdemper	Inspecteren; instellen indien noodzakelijk
D	Achterwieluitlijning	Inspecteren; instellen indien noodzakelijk
	Rijtest	Voer een rijtest uit
D	Zijstandaard	Smeren met het juiste smeermiddel zoals voorgeschreven.
D	Stuurlagers	Inspecteren
D	Ophangstelsysteem, achter	Inspecteren
D	Schommelarm en achteras	Inspecteren
D	Banden/wielen	Controleer profiel diepte, scheurtjes in zijwanden, slijtagepatronen

40.000 KM ONDERHOUD

ITEM		OPMERKINGEN
XU	LuchtfILTER	Inspecteren; vervangen indien noodzakelijk
D	Carterventilatiesysteem	Inspecteren; aandraaien, schoonmaken, afstellen

ONDERHOUD

ITEM		OPMERKINGEN
	Koelvloeistofpeil	Inspecteren; voeg aanbevolen koelvloeistof toe zoals aangegeven
	Transmissiedemper	Visuele inspectie op scheuren of vervorming is vereist wanneer het achterwiel wordt verwijderd. Vervang indien schade wordt geconstateerd.
D	Aandrijfriem	Inspecteren; aandraaien, schoonmaken, afstellen
XU	Motorolie en filter vervangen	Vervang olie en filter, controleer gebruikte olie op verontreinigingen
E	Verdampingsemis-siecontrolesysteem	Inspecteren; reinigen
E	Uitlaatsysteem	Inspecteren; instellen; corrigeren; vervangen indien noodzakelijk
D	Brandstofsysteem	Inspecteren; reinigen
D	Inspectie van olieleidingen/olie-systeem	Inspecteren; reinigen, instellen indien noodzakelijk
	Accu	Aansluitpunten controleren; reinigen; testen
D	Renvloeistof	Elke twee jaar vervangen (DOT 4)
XU/ D	Remblokken	Controleer de slijtage van de remblokken; vervang ze indien ze versleten zijn tot voorbij de servicelimiet

ITEM		OPMERKINGEN
D	Koppelingshendel	Inspecteren; instellen indien noodzakelijk
D	Speling koppelingskabel	Inspecteren; instellen indien noodzakelijk
D	Gaffelkoppeling rondselas	Inspecteren; smeren met de juiste smeermiddelen zoals voorgeschreven
D	Uiteinden besturingskabel	Inspecteren; instellen indien noodzakelijk
D	Bevestigingsmid-delen	Inspecteren; aanhalen indien noodzakelijk
D	Voorremhendel	Instellen indien noodzakelijk, smeren met het juiste smeermiddel zoals voorgeschreven
D	Voorvorkolie	Inspecteren
D	Voorvork en vooras	Inspecteren; instellen indien noodzakelijk
D	Versnellingspedaal	Inspecteren; instellen indien noodzakelijk
D	Achterrempedaal	Inspecteren; instellen indien noodzakelijk
D	Achterschokdem-per	Inspecteren; instellen indien noodzakelijk
D	Achterwieluitlij-ning	Inspecteren; instellen indien noodzakelijk

ITEM		OPMERKINGEN
	Rijtest	Voer een rijtest uit
D	Zijstandaard	Inspecteren; instellen indien noodzakelijk, smeren met het juiste smeermiddel zoals voorgeschreven
D	Stuurlagers	Inspecteren
D	Ophangstelsel, achter	Inspecteren
D	Schommelarm en achteras	Inspecteren
D	Banden/wielen	Controleer profieldiepte, scheurtjes in zijwanden, slijtagepatronen

48.000 KM ONDERHOUD

ITEM		OPMERKINGEN
XU	Luchtfilter	Vervangen
D	Carterventilatiesysteem	Inspecteren; aandraaien, schoonmaken, afstellen
	Koelvloeistofpeil	Inspecteren; voeg aanbevolen koelvloeistof toe zoals aangegeven
	Transmissiedemper	Visuele inspectie op scheuren of vervorming is vereist wanneer het achterwiel wordt verwijderd. Vervang indien schade wordt geconstateerd.
D	Aandrijfriem	Vervangen

ITEM		OPMERKINGEN
D	Motorcompressie	Inspecteren; corrigeren indien noodzakelijk
XU	Motorolie en filter vervangen	Vervang olie en filter, controleer gebruikte olie op verontreinigingen
E	Verdampingsemisiescontrolesysteem	Inspecteren; reinigen
E	Uitlaatsysteem	Inspecteren; instellen; corrigeren; vervangen indien noodzakelijk. Alle afgedichte uitlaatverbindingen controleren en opnieuw aanhalen
D	Brandstofsysteem	Inspecteren; reinigen
D	Inspectie van olieleidingen/oliesysteem	Inspecteren; reinigen, instellen indien noodzakelijk
D/E	Bougies	Controleer; haal aan volgens specificatie
	Accu	Aansluitpunten controleren; reinigen; testen
D	Remvloeistof	Vervangen (DOT 4)
XU/D	Remblokken	Controleer de slijtage van de remblokken; vervang ze indien ze versleten zijn tot voorbij de servicelimiet
D	Koppelingshendel	Smeren met het juiste smeermiddel zoals voorgeschreven.

ONDERHOUD

ITEM		OPMERKINGEN
D	Speling koppelingskabel	Inspecteren; instellen indien noodzakelijk
D	Gaffelkoppeling rondselas	Inspecteren; smeren met de juiste smeermiddelen zoals voorgeschreven
D	Uiteinden besturingskabel	Smeren met het juiste smeermiddel zoals voorgeschreven.
D	Bevestigingsmid-delen	Inspecteren; aanhalen indien noodzakelijk
D	Voorremhendel	Smeren met het juiste smeermiddel zoals voorgeschreven.
D	Voorvorkolie	Vervangen
D	Voorvork en vooras	Inspecteren; instellen indien noodzakelijk
D	Versnellingspedaal	Inspecteren; instellen indien noodzakelijk
D	Schakelaar versnellingsstand	Inspecteren; reinigen
D	Koplamp	Inspecteren; instellen indien noodzakelijk
D	Achterrempedaal	Inspecteren; instellen indien noodzakelijk
D	Achterschokdemper	Inspecteren; instellen indien noodzakelijk

ITEM		OPMERKINGEN
D	Achterwieluitlijning	Inspecteren; instellen indien noodzakelijk
	Rijtest	Voer een rijtest uit
D	Zijstandaard	Smeren met het juiste smeermiddel zoals voorgeschreven.
D	Stuurlagers	Inspecteren
D	Ophangstelsel, achter	Inspecteren
D	Schommelarm en achteras	Inspecteren
D	Banden/wielen	Controleer profieldiepte, scheurtjes in zijwanden, slijtagepatronen

52.000 KM ONDERHOUD

ITEM		OPMERKINGEN
XU	Luchtfilter	Inspecteren; vervangen indien noodzakelijk
D	Carterventilatiesysteem	Inspecteren; aandraaien, schoonmaken, afstellen
	Koelvloeistofpeil	Inspecteren; voeg aanbevolen koelvloeistof toe zoals aangegeven

ITEM		OPMERKINGEN
	Transmissiedemper	Visuele inspectie op scheuren of vervorming is vereist wanneer het achterwiel wordt verwijderd. Vervang indien schade wordt geconstateerd.
D	Aandrijfriem	Inspecteren; aandraaien, schoonmaken, afstellen
XU	Motorolie en filter vervangen	Vervang olie en filter, controleer gebruikte olie op verontreinigingen
E	Verdampingsemis-siecontrolesysteem	Inspecteren; reinigen
E	Uitlaatsysteem	Inspecteren; instellen; corrigeren; vervangen indien noodzakelijk
D	Brandstofsysteem	Vervangen
D	Inspectie van olieleidingen/olie-systeem	Inspecteren; reinigen, instellen indien noodzakelijk
	Accu	Aansluitpunten controleren; reinigen; testen
D	Remvloeistof	Elke twee jaar vervangen (DOT 4)
XU/ D	Remblokken	Controleer de slijtage van de remblokken; vervang ze indien ze versleten zijn tot voorbij de servicelimiet
D	Koppelingshendel	Inspecteren; instellen indien noodzakelijk

ITEM		OPMERKINGEN
D	Speling koppelingskabel	Inspecteren; instellen indien noodzakelijk
D	Gaffelkoppeling rondsels	Inspecteren; smeren met de juiste smeermiddelen zoals voorgeschreven
D	Uiteinden besturingskabel	Inspecteren; instellen indien noodzakelijk
D	Bevestigingsmid-delen	Inspecteren; aanhalen indien noodzakelijk
D	Voorremhendel	Instellen indien noodzakelijk, smeren met het juiste smeermiddel zoals voorgeschreven
D	Voorvorkolie	Inspecteren
D	Voorvork en vooras	Inspecteren; instellen indien noodzakelijk
D	Versnellingspedaal	Inspecteren; instellen indien noodzakelijk
D	Achterrempedaal	Inspecteren; instellen indien noodzakelijk
D	Åchterschokdem-per	Inspecteren; instellen indien noodzakelijk
D	Åchterwieluitlij-ning	Inspecteren; instellen indien noodzakelijk
	Rijtest	Voer een rijtest uit

ONDERHOUD

ITEM		OPMERKINGEN
D	Zijstandaard	Smeren met het juiste smeermiddel zoals voorgeschreven.
D	Stuurlagers	Inspecteren
D	Ophangstelsysteem, achter	Inspecteren
D	Schommelarm en achteras	Inspecteren
D	Banden/wielen	Controleer profieldiepte, scheurtjes in zijwanden, slijtagepatronen

64.000 KM ONDERHOUD

ITEM		OPMERKINGEN
XU	Luchtfilter	Vervangen
D	Carterventilatiesysteem	Inspecteren; aandraaien, schoonmaken, afstellen
	Koelvloeistofpeil	Inspecteren; voeg aanbevolen koelvloeistof toe zoals aangegeven
	Transmissiedemper	Visuele inspectie op scheuren of vervorming is vereist wanneer het achterwiel wordt verwijderd. Vervang indien schade wordt geconstateerd.
D	Aandrijfriem	Inspecteren; aandraaien, schoonmaken, afstellen

ITEM		OPMERKINGEN
D	Motorcompressie	Inspecteren; corrigeren indien noodzakelijk
XU	Motorolie en filter vervangen	Vervang olie en filter, controleer gebruikte olie op verontreinigingen
E	Verdampingsemis-siecontrolesysteem	Inspecteren; reinigen
E	Uitlaatsysteem	Inspecteren; instellen; corrigeren; vervangen indien noodzakelijk. Alle afgedichte uitlaatverbindingen controleren en opnieuw aanhalen
D	Brandstofsysteem	Inspecteren; reinigen
	Batterij sleutelzender	Vervangen
D	Inspectie van olieleidingen/oliesysteem	Inspecteren; reinigen, instellen indien noodzakelijk
	Accu	Aansluitpunten controleren; reinigen; testen
D	Remvloeistof	Vervangen (DOT 4)
XU/ D	Remblokken	Controleer de slijtage van de remblokken; vervang ze indien ze versleten zijn tot voorbij de servicelimiet
D	Koppelingshendel	Smeren met het juiste smeermiddel zoals voorgeschreven.

ITEM		OPMERKINGEN
D	Speling koppelingskabel	Inspecteren; instellen indien noodzakelijk
D	Gaffelkoppeling rondselas	Inspecteren; smeren met de juiste smeermiddelen zoals voorgeschreven
D	Uiteinden besturingskabel	Smeren met het juiste smeermiddel zoals voorgeschreven.
D	Bevestigingsmid-delen	Inspecteren; aanhalen indien noodzakelijk
D	Voorremhendel	Instellen indien noodzakelijk, smeren met het juiste smeermiddel zoals voorgeschreven
D	Voorvorkolie	Inspecteren
D	Voorvork en vooras	Inspecteren; instellen indien noodzakelijk
D	Versnellingspedaal	Inspecteren; instellen indien noodzakelijk
D	Schakelaar versnellingsstand	Inspecteren; reinigen
D	Koplamp	Inspecteren; instellen indien noodzakelijk
D	Achterrempedaal	Inspecteren; instellen indien noodzakelijk
D	Achterschokdemper	Inspecteren; instellen indien noodzakelijk

ITEM		OPMERKINGEN
D	Achterwieluitlijning	Inspecteren; instellen indien noodzakelijk
	Rijtest	Voer een rijtest uit
D	Zijstandaard	Smeren met het juiste smeermiddel zoals voorgeschreven.
D	Stuurlagers	Inspecteren
D	Ophangstelsel, achter	Inspecteren
D	Schommelarm en achteras	Inspecteren
D	Banden/wielen	Controleer profieldiepte, scheurtjes in zijwanden, slijtagepatronen

72.000 KM ONDERHOUD

ITEM		OPMERKINGEN
XU	Luchtfiler	Inspecteren; vervangen indien noodzakelijk
D	Carterventilatiesysteem	Inspecteren; aandraaien, schoonmaken, afstellen
	Koelvloeistofpeil	Inspecteren; voeg aanbevolen koelvloeistof toe zoals aangegeven

ONDERHOUD

ITEM		OPMERKINGEN
	Transmissiedemper	Visuele inspectie op scheuren of vervorming is vereist wanneer het achterwiel wordt verwijderd. Vervang indien schade wordt geconstateerd.
D	Aandrijfriem	Inspecteren; aandraaien, schoonmaken, afstellen
XU	Motorolie en filter vervangen	Vervang olie en filter, controleer gebruikte olie op verontreinigingen
E	Verdampingsemis-siecontrolesysteem	Inspecteren; reinigen
E	Uitlaatsysteem	Inspecteren; instellen; corrigeren; vervangen indien noodzakelijk
D	Brandstofsysteem	Inspecteren; reinigen
D	Inspectie van olieleidingen/olie-systeem	Inspecteren; reinigen, instellen indien noodzakelijk
D/E	Bougies	Controleer; haal aan volgens specificatie
	Accu	Aansluitpunten controleren; reinigen; testen
D	Renvloeistof	Elke twee jaar vervangen (DOT 4)
XU/ D	Remblokken	Controleer de slijtage van de remblokken; vervang ze indien ze versleten zijn tot voorbij de servicelimiet

ITEM		OPMERKINGEN
D	Koppelingshendel	Smeren met het juiste smeermiddel zoals voorgeschreven.
D	Speling koppelingskabel	Inspecteren; instellen indien noodzakelijk
D	Gaffelkoppeling rondselas	Inspecteren; smeren met de juiste smeermiddelen zoals voorgeschreven
D	Uiteinden besturingskabel	Inspecteren; smeren met het juiste smeermiddel zoals voorgeschreven
D	Bevestigingsmid-delen	Inspecteren; aanhalen indien noodzakelijk
D	Voorremhendel	Smeren met het juiste smeermiddel zoals voorgeschreven.
D	Voorvorkolie	Vervangen
D	Voorvork en vooras	Inspecteren; instellen indien noodzakelijk
D	Versnellingspedaal	Inspecteren; instellen indien noodzakelijk
D	Achterrempedaal	Inspecteren; instellen indien noodzakelijk
D	Achterschokdem-per	Inspecteren; instellen indien noodzakelijk
D	Achterwieluitlij-ning	Inspecteren; instellen indien noodzakelijk

ITEM		OPMERKINGEN
	Rijtest	Voer een rijtest uit
D	Zijstandaard	Smeren met het juiste smeermiddel zoals voorgeschreven.
D	Stuurlagers	Inspecteren
D	Ophangstelsel, achter	Inspecteren
D	Schommelarm en achteras	Inspecteren
D	Banden/wielen	Controleer profiëldiepte, scheurtjes in zijwanden, slijtagepatronen

80.000 KM ONDERHOUD

ITEM		OPMERKINGEN
XU	Luchtfilter	Vervangen
D	Carterventilatiesysteem	Inspecteren; aandraaien, schoonmaken, afstellen
D	Koelvloeistof	Aftappen, doorspoelen en opnieuw vullen
	Transmissiedemper	Visuele inspectie op scheuren of vervorming is vereist wanneer het achterwiel wordt verwijderd. Vervang indien schade wordt geconstateerd.
D	Aandrijfriem	Inspecteren; aandraaien, schoonmaken, afstellen

ITEM		OPMERKINGEN
D	Motorcompressie	Inspecteren; corrigeren indien noodzakelijk
D	Bevestigingsmiddelen van de motor	Inspecteren; aanhalen, instellen
XU	Motorolie en filter vervangen	Vervang olie en filter, controleer gebruikte olie op verontreiniging
E	Verdampingsemis-siecontrolesysteem	Inspecteren; reinigen
E	Uitlaatsysteem	Inspecteren; instellen; corrigeren; vervangen indien noodzakelijk. Alle afgedichte uitlaatverbindingen controleren en opnieuw aanhalen
D	Brandstofsysteem	Inspecteren; reinigen
D	Inspectie van olieleidingen/olie-systeem	Inspecteren; reinigen, instellen indien noodzakelijk
	Accu	Aansluitpunten controleren; reinigen; testen
D	Remvloeistof	Vervangen (DOT 4)
XU/ D	Remblokken	Controleer de slijtage van de remblokken; vervang ze indien ze versleten zijn tot voorbij de servicelimiet

ONDERHOUD

ITEM		OPMERKINGEN
D	Koppelingshendel	Smeren met het juiste smeermiddel zoals voorgeschreven.
D	Speling koppelingskabel	Inspecteren; instellen indien noodzakelijk
D	Gaffelkoppeling rondselas	Inspecteren; smeren met de juiste smeermiddelen zoals voorgeschreven
D	Uiteinden besturingskabel	Smeren met het juiste smeermiddel zoals voorgeschreven.
D	Bevestigingsmidde- len	Inspecteren; aanhalen indien noodzakelijk
D	Voorremhendel	Instellen indien noodzakelijk, smeren met het juiste smeermiddel zoals voorgeschreven
D	Voorvorkolie	Inspecteren
D	Voorvork en vooras	Inspecteren; instellen indien noodzakelijk
D	Versnellingspedaal	Inspecteren; instellen indien noodzakelijk
D	Schakelaar versnellingsstand	Inspecteren; reinigen
D	Koplamp	Inspecteren; instellen indien noodzakelijk
D	Achterrempedaal	Inspecteren; instellen indien noodzakelijk

ITEM		OPMERKINGEN
D	Ächterschokdemper	Vervangen
D	Achterwieluitlijning	Inspecteren; instellen indien noodzakelijk
	Rijtest	Voer een rijtest uit
D	Zijstandaard	Smeren met het juiste smeermiddel zoals voorgeschreven.
D	Stuurlagers	Inspecteren
D	Ophangstelsel, achter	Inspecteren
D	Schommelarm en achteras	Inspecteren
D	Banden/wielen	Controleer profieldiepte, scheurtjes in zijwanden, slijtagepatronen

Wanneer het voertuig meer dan 80.000 km (50.000 mi) heeft gereden, ga dan terug naar de 800 km (500 mi)-tabel en begin het intervalproces opnieuw.

VERVANGING MOTOROLIE/FILTER

Ververs de motorolie met de intervallen die in de tabel voor periodiek onderhoud staan vermeld. Ververs de olie vaker wanneer de motorfiets intensief wordt gebruikt, vooral bij koud weer. Zie pagina 104.

LET OP

Het niet regelmatig verversen van de olie bij koud weer kan leiden tot condensvorming. Bevriezende condensatie kan leiden tot verstopte olieleidingen en ernstige motorschade.

De totale hoeveelheid olie die nodig is voor het verversen van olie en filter is ongeveer 4,7 L. Volg alle instructies zorgvuldig. Vul niet te veel.

LET OP

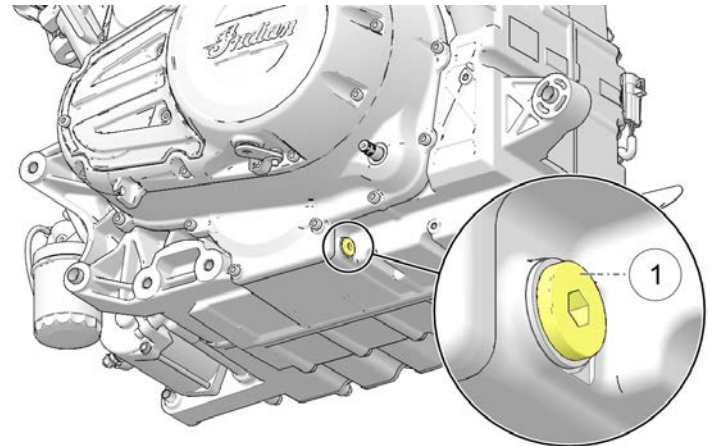
Na het verversen van de olie kan de indicator voor lage oliedruk gaan branden als de motor wordt gestart. Als dit gebeurt, mag u het toerental niet verhogen tot boven het stationaire toerental totdat de indicator uitgaat. Draaien boven stationair toerental kan leiden tot schade aan de motor.

1. Vervang de olie en het filter als de motor warm is. Als de motor koud is, start hem dan en laat hem ten minste 5 minuten stationair draaien.
2. Parkeer de motorfiets met de zijstandaard uitgeklaapt op een stevige, horizontale ondergrond. Bij gebruik van een hefrichting moet de motorfiets gecentreerd zijn.

3. Reinig het gebied rondom de aftapplug ①. Plaats een opvangbak onder de aftapplug.

⚠ VOORZICHTIG

Hete olie kan brandwonden op de huid veroorzaken. Zorg dat de hete olie niet in contact komt met de huid.



4. Verwijder de aftapplug. Laat de olie helemaal uitlekken.

LET OP

Verwijder de bumpersteun van de zijstandaard voor meer ruimte bij de aftapplug.

ONDERHOUD

5. Installeer een nieuwe afdichtingsring en o-ring op de aftapplug. De afdichtingsvlakken van de aftapplug en de motor moeten schoon zijn en vrij van bramen, inkepingen of krassen.
6. Herplaats de aftapplug. Haal aan volgens specificatie. Als de bumpersteun van de zijstandaard werd verwijderd, installeer hem dan opnieuw. Haal de bevestigingsbout aan volgens specificatie.

AANHAALMOMENT

Aftapplug:

20 N·m

Bevestigingsbout van de beugel:

9,5 N·m



VOORZICHTIG

Hete olie kan brandwonden op de huid veroorzaken. Zorg dat de hete olie niet in contact komt met de huid. Draag leren handschoenen bij het werken met hete onderdelen.

7. Plaats een oliepan onder het oliefilter. Draai het filter met een oliefiltersleutel tegen de wijzers van de klok in om het te verwijderen.
8. Gebruik een schone droge doek om het filterafdichtingsoppervlak op de motor te reinigen.
9. Smeer de o-ring op het nieuwe filter met een laagje verse motorolie. Controleer of de o-ring in goede staat is.

10. Installeer het nieuwe filter en draai het met de hand met de wijzers van de klok mee tot de filterpakking contact maakt met het afdichtingsoppervlak, draai het dan nog eens 3/4 tot 1 volledige slag.
11. Verwijder de peilstok. Vul in deze stap slechts 3,8 L van de aanbevolen olie bij. *Vul niet te veel.*
12. Plaats de peilstok weer stevig terug.
13. Start de motor met de motorfiets in een rechtopstaande, gecentreerde positie, en laat deze ongeveer 30 seconden stationair draaien.
14. Stop de motor en vul nog eens 0,95 L motorolie bij. Vul niet te veel. Overvulling kan leiden tot prestatieverlies van de motor en een met olie verzadigd luchtfilter. Gebruik een afzuigapparaat om overtollige olie te verwijderen indien er teveel is gevuld.
15. Om er zeker van te zijn dat het oliepeil binnen het veilige werkbereik ligt, dient u het oliepeil opnieuw te controleren zoals aangegeven in pagina 80.

LET OP

Na het verversen van de olie kan de indicator voor lage oliedruk gaan branden als de motor wordt gestart. Als dit gebeurt, mag u het toerental niet verhogen tot boven het stationaire toerental totdat de indicator uitgaat. Draaien boven stationair toerental kan leiden tot schade aan de motor. Zie pagina 41 voor meer informatie.

16. Voer gebruikt filter en olie op de juiste wijze af.
17. Reset de levensduur voor het verversen van de olie in het instrumentenpaneel.

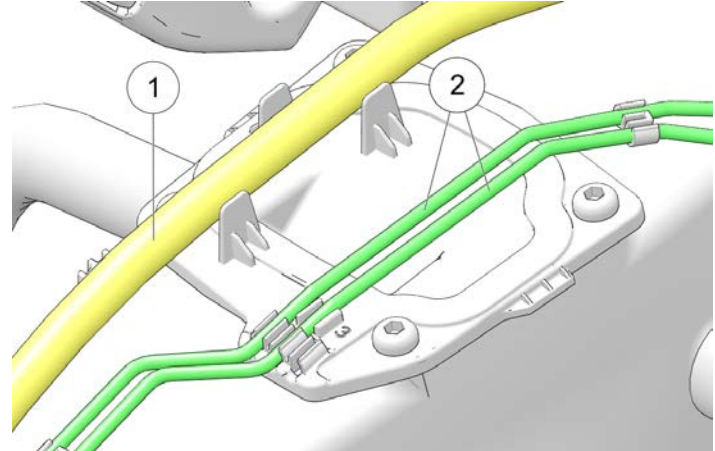
LUCHTFILTER

LET OP

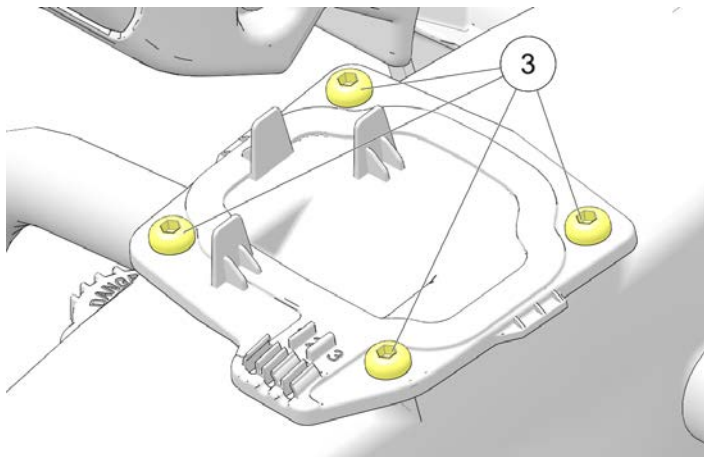
Als de motorfiets onder natte of stoffige omstandigheden wordt gebruikt, dient er vaker onderhoud te worden uitgevoerd.
Vervang het luchtfilter als het vervuild is met olie.
Het luchtfilterelement kan niet worden gereinigd. Vervang het filter wanneer nodig.

1. Verwijder brandstoftank.

2. Verwijder de kabelbinders voor bevestiging van de kabelboom en de clips voor het vasthouden van de remleiding. Verwijder de kabelboom ① en de remleidingen ② van de bevestigingspunten op het luchtfilterdeksel van de luchtfilterkast.



3. Verwijder de bevestigingsbouten van het luchtfilterdeksel ③ en verwijder het deksel van de unit.



4. De installatie van het nieuwe filter gebeurt in omgekeerde volgorde van de verwijderingsprocedure.

AANHAALMOMENT

Bevestiging van het luchtfilterdeksel:
10 N·m

KOELSYSTEEM

Het koelvloeistofpeil van de motor wordt gecontroleerd door het terugwinningssysteem. De onderdelen van het terugwinningssysteem zijn de terugwinningsfles, de vulopening van de radiator, de drukdop van de radiator en de verbindingleiding.

Naarmate de bedrijfstemperatuur van de koelvloeistof stijgt, wordt de expanderende (verwarmde) overtollige koelvloeistof uit de motor geperst, langs de drukdop, en in de terugwinningsfles. Wanneer de temperatuur van de motorkoelvloeistof daalt, wordt de samentrekkende (afgekoelde) koelvloeistof uit de fles, langs de drukdop, terug in de radiator gezogen.

Een lichte daling van het koelvloeistofpeil bij nieuwe voertuigen is normaal omdat het systeem ingesloten lucht verwijderd. Controleer het koelvloeistofpeil en handhaaf het peil zoals aanbevolen door koelvloeistof in de terugwinningsfles bij te vullen. Zie pagina 189 voor aanbevelingen voor motorkoelvloeistof.

Om ervoor te zorgen dat de koelvloeistof de motor blijft beschermen, raden wij aan het systeem om de vijf (5) jaar of, indien dit eerder is, om de 80.000 km (50.000 mi) volledig te laten leeglopen. Neem contact op met uw dealer voor deze service.

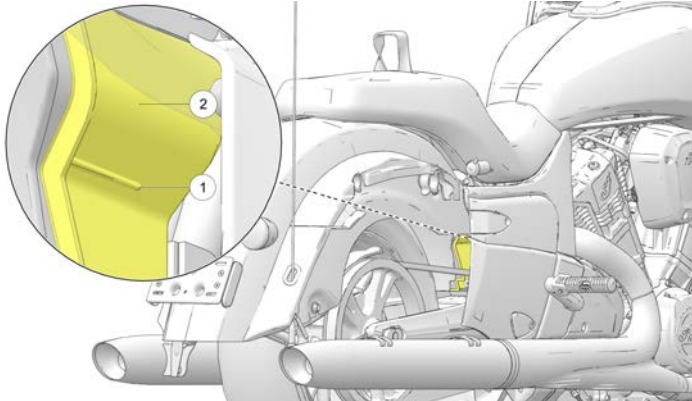
VOORZICHTIG

Laat het voertuig afkoelen voordat u onderhoud aan het koelsysteem uitvoert. Doet u dit niet, dan zou dit tot brandwonden op de huid kunnen leiden.

INSPECTIE KOELVLOEISTOFPEIL

De overloopfles van de koelvloeistof bevindt zich onder het rijderszadel. Het niveau kan worden bekeken zonder dat er onderdelen gedemonteerd hoeven te worden.

1. Verwijder rechter zadeltassen. Zie pagina 66.
2. Gebruik een assistent om de motorfiets verticaal te houden (niet op de zijstandaard). Kijk onder het spatbord, boven de aandrijfriem naar de koelvloeistoffles.

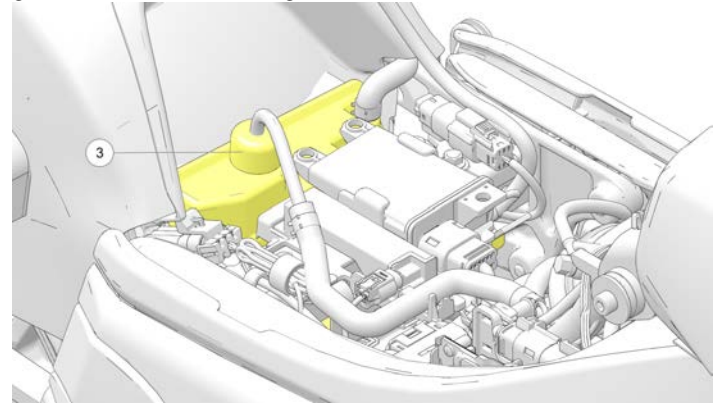


3. Zorg ervoor dat het koelvloeistofpeil boven de minimumlijn ① en onder de framesteun ② staat.
4. Als het koelvloeistofpeil onder de onderste streep staat, moet koelvloeistof aan het systeem worden toegevoegd.

BIJVULLEN KOELVLOEISTOF

Ga als volgt te werk om koelvloeistof toe te voegen:

1. Verwijder het zadel en het rubberen deksel.
2. Verwijder de dop van de overloopfles ③ om koelvloeistof toe te voegen. Voeg koelvloeistof toe tot het peil binnen de gemarkeerde waarden ligt.



LET OP

De rubberen slang en de gevormde nylon leiding kunnen aangesloten blijven terwijl u deze procedure uitvoert.

BELANGRIJK

Vul de fles koelvloeistof niet tot de rand. Er moet 0,3 liter lucht in de fles blijven om rekening te houden met de thermische uitzetting. Doet u dit niet, dan kan de koelvloeistof overlopen.

REINIGEN ACHTERSTE AANDRIJFRIEM

LET OP

Meet de riemspanning niet wanneer de aandrijfriem of het aandrijfsysteem nat of warm is. Onjuiste afstelling zal het gevolg zijn.

Het reinigen van de aandrijfriem verlengt de levensduur van de riem en de tandriemschijf en beperkt het geluid van de aandrijflijn tot een minimum. Reinig de riem bij elke bandenwissel. Reinig de riem vaker als u in omgevingen met veel vuil, stof of gruis rijdt.

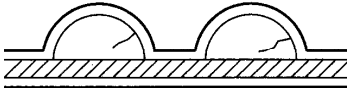
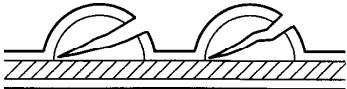
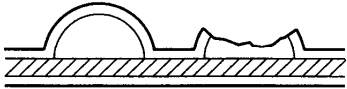
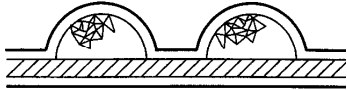
1. Meng een paar druppels zacht afwasmiddel met een kopje warm water.
2. Gebruik een zachte nylon borstel om de riem- en tandwieltanden met het zeepwater te reinigen. Reinig goed in de hoeken waar straatvuil en stof van de band zich kunnen ophopen.
3. Spoel de riem af met schoon water en droog hem daarna goed af.

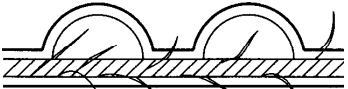
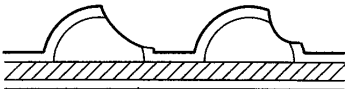

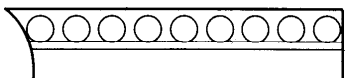
CONDITIE ACHTERSTE AANDRIJFRIEM

Inspecteer de achteraandrijfriem volgens de in de tabel voor periodiek onderhoud gespecificeerde intervallen. Vervang de aandrijfriem als deze gebarsten is of gebroken tanden heeft. De aandrijfriem moet, ongeacht de toestand, met regelmatige tussenpozen worden vervangen. Zie de *INDIAN MOTORCYCLE-servicehandleiding* of een erkende *INDIAN MOTORCYCLE-dealer* kan u helpen.

Probeer NIET de spanning van de riem te controleren als de riem de afgelopen 24 uur is blootgesteld aan regen of een wasbeurt of als het voertuig de afgelopen vier uur op bedrijfstemperatuur is geweest. Laat het voertuig afkoelen tot omgevingstemperatuur voordat u de riemspanning meet. Vervang de aandrijfriem en beide tandriemschijven als set indien de aandrijfriem meer dan 8000 km (5000 mi) in gebruik is geweest op het moment van beschadiging of defect.

SLIJTAGE-ANALYSE ACHTERSTE AANDRIJFRIEM

SLIJTAGE-ANALYSE	RIEMCONDITIE
Inwendige tandscheuren (haarscheurtjes): OK om te gebruiken, maar houd de toestand in de gaten.	
Externe tandscheuren: vervang riem.	
Ontbrekende tanden: vervang riem.	
Afbrokkelingen (niet ernstig): OK om te gebruiken, maar houd de toestand in de gaten.	

SLIJTAGE-ANALYSE	RIEMCONDITIE
Rafelig randkoord: OK om te gebruiken, maar houd de toestand in de gaten.	
Hoekvormige slijtage: vervang riem.	
Steenbeschadiging: vervang riem als de beschadiging op de rand zit.	
Slijtage aan schuine kant (alleen buitenkant): OK om te gebruiken, maar houd de toestand in de gaten.	

AFSTELLING ACHTERSTE AANDRIJFRIEM

BELANGRIJK

Het afstellen van de aandrijfriem moet worden uitgevoerd door een erkende Indian-dealer, of een gelijkwaardige technicus.

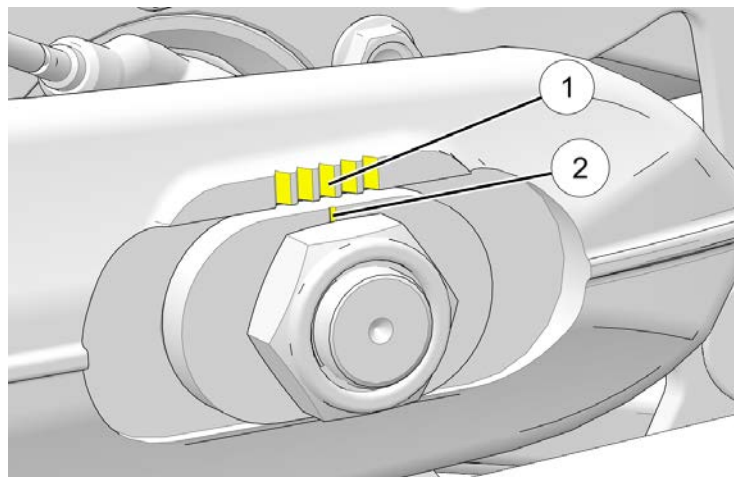
BELANGRIJK

Voer deze procedure uit om de juiste riemspanning en uitlijning te verkrijgen. De riemspanning moet worden ingesteld voordat de uitlijnprocedure wordt uitgevoerd.

RIEMSPANNING

⚠ WAARSCHUWING

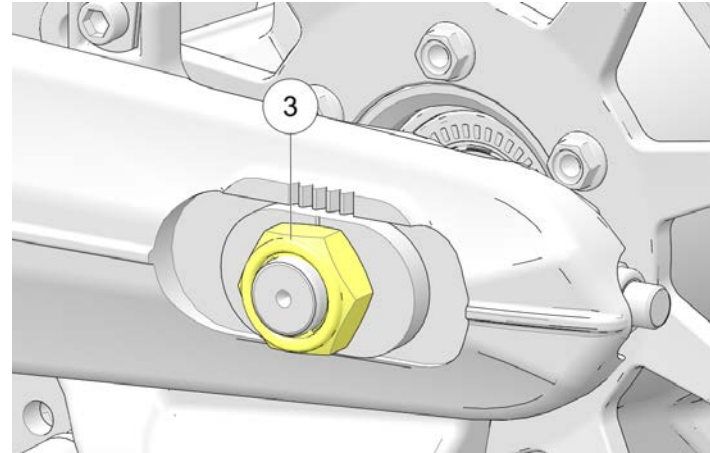
Een aandrijfriem die niet goed gespannen is, kan lawaai in de aandrijflijn veroorzaken en de aandrijfriem beschadigen, wat kan leiden tot een defecte riem en verlies van controle over de motorfiets.



LET OP

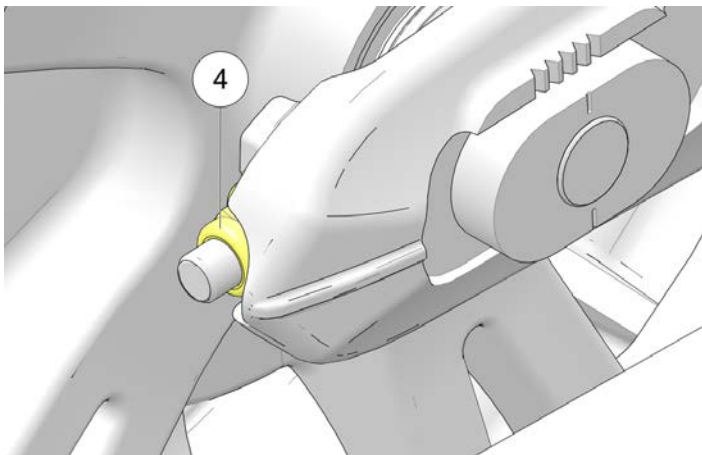
De markeringen ① en ② worden gebruikt als referentie voor de eerste wieluitlijning. De markeringen moeten zich ongeveer op dezelfde plaats bevinden aan de linker- en rechterkant van het wiel.

1. Zet de motorfiets rechtop met het voorwiel in een wielklem geklemd.
2. Verwijder zadeltassen.
3. Noteer de plaatsen van de markeringen ① en ②.
4. Licht de achterkant van de motorfiets op, zodat de achterband vrij kan draaien.
5. Draai de asmoer ③ los.



ONDERHOUD

6. Draai de stelmoer aan de RECHTERZIJDE ④ om de juiste riemspanning te verkrijgen



RIEMDOORBUIGING

Model	Doorbuiging bij force 44,5 N (10 lbf)
Challenger	15 mm – Nieuwe riem 20 mm – Riem met 1600+ km (1000+ mi)

RIEMUITLIJNING

⚠ WAARSCHUWING

Een aandrijfriem die niet goed uitgelijnd is, kan lawaai in de aandrijflijn veroorzaken en de aandrijfriem beschadigen, wat kan leiden tot een defecte riem en verlies van controle over de motorfiets.

Controleer, zodra de riemspanning correct is, de finale wieluitlijning en stel deze als volgt af:

LET OP

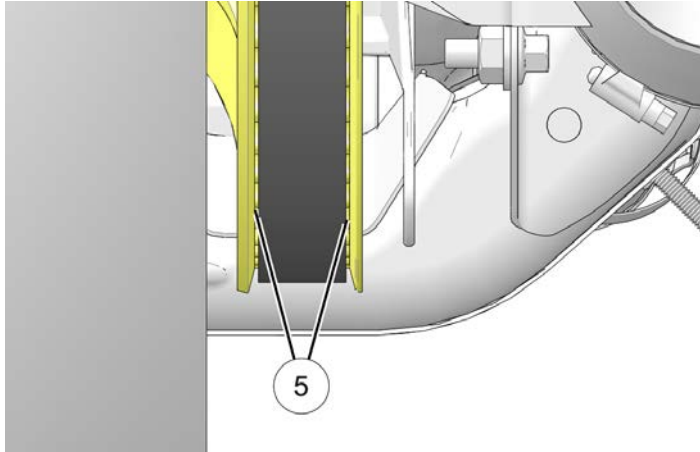
Gebruik, om veranderingen in de riemspanning tot een minimum te beperken, de stelmoer aan de LINKER ZIJDE alleen voor de laatste afstellingen van de riemuitlijning.

1. Draai het wiel ACHTERUIT. Draai de stelmoer aan de LINKER ZIJDE vast totdat de riem loskomt van de binnenzijde van de tandwielflens bij achterwaartse wielrotatie.

BELANGRIJK

Als de riem goed is uitgelijnd, moet hij het midden van de tandriemschijf volgen ⑤. De tanden van de tandriemschijven moeten aan beide zijden van de aandrijfriem zichtbaar zijn.

2. Draai het wiel in **VOORWAARTSE** richting en controleer of de tandriemschijven aan beide zijden van de aandrijfriem nog zichtbaar zijn ⑤.



3. Draai indien nodig de asmoer en de stelmoer aan de **LINKER ZIJDE** los tot de riem net van de rechter flens komt en bij voorwaartse wielrotatie over het midden van de aangedreven tandriemschijf begint te lopen.

LET OP

Het kan nodig zijn de asmoer los te draaien en op het linker uiteinde van de as te tikken om ervoor te zorgen dat deze naar voren schuift wanneer de stelmoer wordt losgemaakt. De asmoer moet opnieuw worden aangedraaid tot de **AFSTELLINGSSPECIFICATIE** alvorens verder te gaan.

4. De uitlijning van het achterwiel is bevredigend wanneer de aandrijfriem gecentreerd blijft op de aangedreven tandriemschijf bij voor- en achterwaartse wielrotatie. De tanden van de tandriemschijven moeten vanaf beide zijden van de aandrijfriem zichtbaar zijn.
5. Controleer of de spanning van de aandrijfriem nog binnen de specificaties valt.
6. Draai de moer van de achteras vast volgens de specificaties.

AANHAALMOMENT

Aanhaalmoment asmoer:
88 N·m

ONDERHOUD

7. Trap een paar keer op het achterrempedaal om de afstand tussen de remblokken opnieuw in te stellen.
8. Controleer of het wiel soepel en vrij draait zonder te slepen wanneer het rempedaal wordt losgelaten.

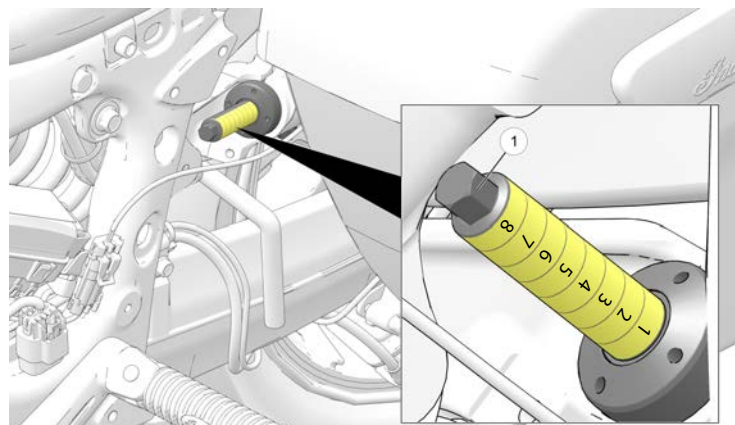
AFSTELLING SCHOKDEMPERDRUK

LET OP

Deze procedure is alleen van toepassing op motorfietsen met handbediende voorbelasting van de vering.

Om de voorbelasting van de schokdemper af te stellen, voert u de volgende procedure uit:

1. Verwijder het linker zijpaneel. Zie pagina 155.
2. Zoek de afstelling van de vering voor de specifieke belasting op aan de hand van de tabel (sticker aangebracht aan de binnenzijde van het linker bovenpaneel van de carrosserie).
3. Gebruik de 10 mm steeksleutel en het verlengstuk uit de gereedschapsset om de stelschroef in de juiste stand te zetten ①.



LET OP

De nummers staan het dichtst bij de lijn waarop zij betrekking hebben.

SCHOKDEMPER: INSTELLING HYDRAULISCHE AFSTELLING

Totaal lading en rijders kg (lb)	Instellingen zonder kofferbak	Instellingen geschilderde kofferbak	
68 (150)	1	3	VOORZICHTIG: GEBRUIK GEEN
79 (175)	1	3	

INSPECTIE SCHOMMELARM/ACHTERAS

1. Ga op het bestuurderszadel zitten en laat de achtervering langzaam een paar keer inveren. Controleer of de ophanging vrij beweegt zonder te blokkeren. Luister naar abnormale geluiden.
2. Hef de motorfiets en ondersteun hem met het achterwiel iets van de vloer. Zie pagina 171.

 **VOORZICHTIG**

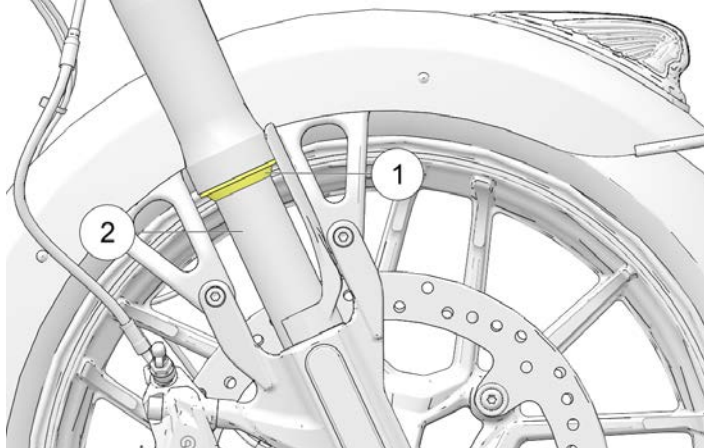
Zorg ervoor dat de motorfiets stabiel is wanneer hij wordt geheven. Er kan letsel ontstaan als de motorfiets kantelt of valt.

3. Pak het achterwiel beet en probeer het wiel zijdelings heen en weer te bewegen. Als er beweging is aan de voorkant van de schommelarm of in het asgebied, neem dan contact op met uw dealer voor service.
4. Terwijl de versnellingsbak in neutraal staat, draait u het achterwiel langzaam rond. Als het wiel niet soepel ronddraait, neem dan contact op met uw dealer voor service.

SCHOKDEMPER: INSTELLING HYDRAULISCHE AFSTELLING			
91 (200)	2	3	SLAGGE-REEDSCHAP EN OVER-SCHRIJD EEN KOPPEL VAN 14 N·m (10 ft-lb) BIJ HET INSTELLEN NIET. BESCHADIGING VAN ONDERDELEN KAN OPTREDEN.
102 (225)	2	4	
113 (250)	2	4	
125 (275)	3	5	
136 (300)	3	5	
147 (325)	3	6	
159 (350)	4	6	
170 (375)	4	7	
181 (400)	4	7	
193 (425)	4	8	
204 (450)	5	8	
215 (475)	5	N/A	
227 (500)	5	N/A	

INSPECTIE VOORVORK/VERING

1. Zet de motorfiets op de zijstandaard en inspecteer de voorvork. Als er vorkolie op de buitenband zit, *ga dan niet op de motorfiets rijden*. Neem contact op met uw dealer voor service voordat u gaat rijden. Als er vorkolie rond de vorkafdichtingen ① of de binnenste buizen ② zit, vervang dan de vorkafdichtingen.



2. Reinig de vorkbuizen om insecten, teer of aanslag te verwijderen die slijtage of lekkage van de afdichtingen kunnen veroorzaken. Inspecteer de buitenvlakken van de binnenste vorkbuizen op krassen of beschadiging door vreemde voorwerpen.

3. Ga op het zadel van de motorfiets zitten terwijl die op een vlakke ondergrond staat, en zet hem dan helemaal rechtop. Trek de voorrem aan en druk het stuur een paar keer (hard) naar beneden. De voorvering moet soepel en stil werken.
4. De conditie en het peil van de vorkolie beïnvloeden de prestaties van de voorvering en de slijtage van de interne onderdelen. Vervang de vorkolie volgens de aanbevolen intervallen. Er is speciaal gereedschap nodig om deze procedure uit te voeren. Zie de *INDIAN MOTORCYCLE-servicehandleiding* of een erkende *INDIAN MOTORCYCLE-dealer* kan u helpen.

INSPECTIE STUURKOP

1. Hef de motorfiets en ondersteun hem met het voorwiel iets van de vloer. Zie het hoofdstuk *De motorfiets heffen* voor meer informatie.

VOORZICHTIG

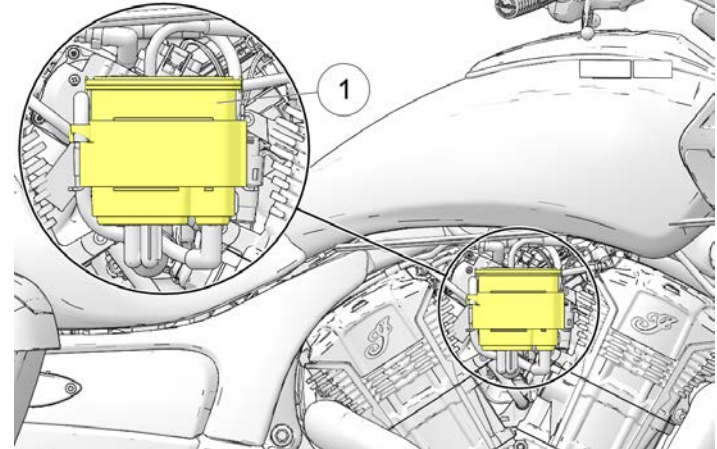
Zorg ervoor dat de motorfiets stabiel is wanneer hij wordt geheven. Er kan letsel ontstaan als de motorfiets kantelt of valt.

2. Draai het stuur van stop naar stop. De actie moet soepel zijn, maar niet losjes. Zorg ervoor dat draden, slangen en bedieningskabels het soepele sturen niet hinderen.
3. Draai het voorwiel naar recht vooruit. Pak de voorvork vast bij de vooras en probeer het wiel van voor naar achter te bewegen. Als er beweging van voor naar achter is bij het balhoofd, neem dan contact op met uw dealer voor service.

4. Als het sturen stroef gaat, ruw of ongelijk aanvoelt, of als er beweging wordt waargenomen bij de stuurpen, neem dan contact op met uw dealer voor service.
5. Draai het voorwiel en controleer of de voorwiellagers soepel draaien. Als u ruwe of ongewone geluiden hoort, neem dan contact op met uw dealer voor service.
6. Draai het stuur helemaal naar rechts of links en houd het tegen de vorkstop. Probeer het voorwiel van de ene kant naar de andere te bewegen. Als er beweging wordt waargenomen, neem dan contact op met uw dealer voor service.

VERDAMPINGSEMISSIECONTROLESYSTEEM (CALIFORNISCHE EN INTERNATIONALE MODELLEN)

1. Inspecteer alle slangen en aansluitingen van het verdampingsemissiecontrolesysteem. Verzeker u ervan dat alle aansluitingen goed vast zitten.
2. Het reservoir ① bevindt zich onder de rechter V-kap. Verzeker u ervan dat het stevig aan de bevestigingsbeugel is bevestigd.

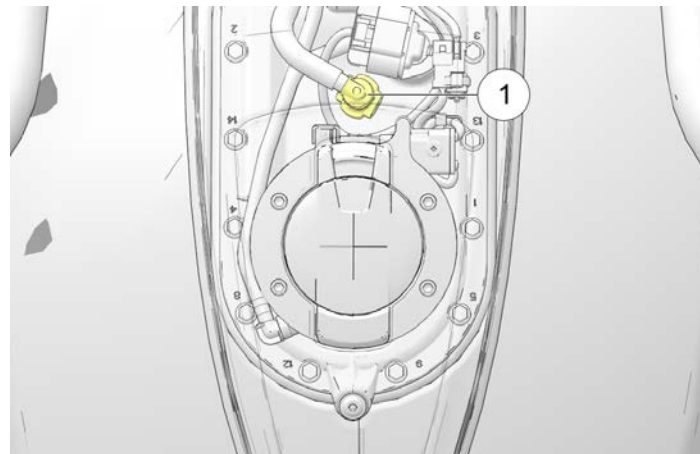


3. Controleer of de aansluitingen bij het reservoir voor de verdampingsemissies goed vastzitten. De ontluichtingsleiding die uit het reservoir komt moet worden aangesloten op de

poort met de aanduiding 'TANK', de spoelleiding moet worden aangesloten op de poort met de aanduiding 'PURGE' en de atmosferische ontluchtingsleiding moet worden aangesloten op de poort met de aanduiding 'AIR'.

ONDERDELEN BRANDSTOFSTEEEM

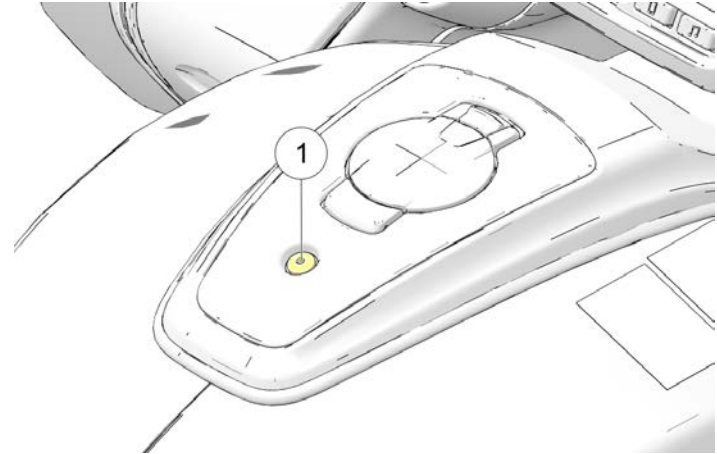
1. Inspecteer de brandstofslangen op scheuren of beschadigingen.
2. Inspecteer de slangaansluitingen bij de brandstoftank ① en bij de brandstofrail op vocht of vlekken door lekken. De tankaansluiting voor de brandstofleiding zit onder de tankconsole.
3. Het brandstofsysteem staat onder druk en voorzichtigheid is geboden bij inspectie en onderhoud van het brandstofsysteem. Zie de *INDIAN MOTORCYCLE-servicehandleiding* of een erkende INDIAN MOTORCYCLE-dealer kan u helpen.



VERWIJDERING BRANDSTOFTANK**⚠ WAARSCHUWING**

Laat de motor en de uitlaat volledig afkoelen alvorens de brandstofleiding los te koppelen of de tank te verwijderen.
Bescherm de afwerking van de brandstoftank bij het verwijderen, opslaan en installeren van de tank.

1. Verwijder de console door de bevestiging aan de achterkant van de console ① los te schroeven.



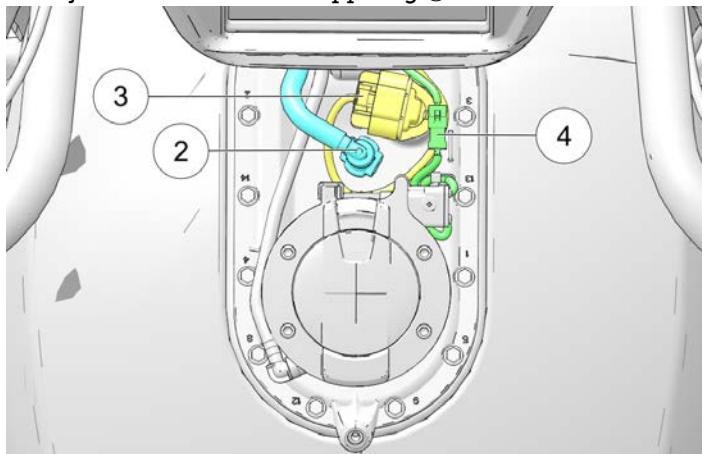
2. Til de achterkant van de console, nadat de bevestigingsbout is verwijderd, zo ver op dat de tankdop vrij komt en duw de console naar voren om de voorste bevestiging los te maken van de spiebaan.
3. Til de console omhoog en naar buiten, weg van de brandstoftank, om het verwijderen te voltooien.

⚠ VOORZICHTIG

Gebruik alleen uw vingers om de snelkoppeling te verwijderen.
Het gebruik van gereedschap kan de koppeling beschadigen.

ONDERHOUD

4. Verwijder de brandstofsnelkoppeling ②.

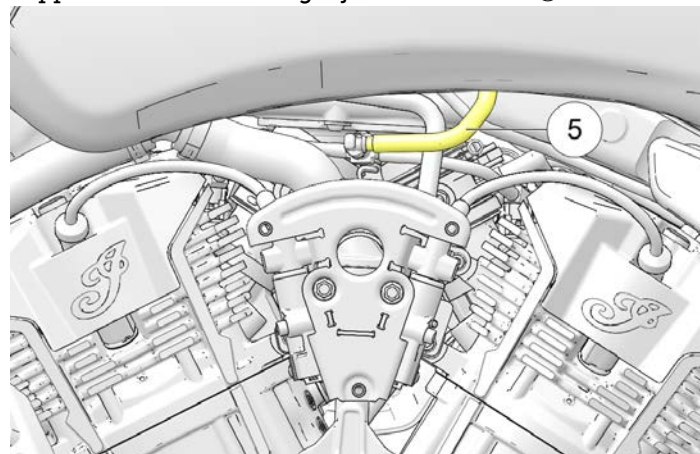


5. Koppel de elektrische connector van de brandstofpomp ③ los.
6. Koppel de elektrische connector los van de tankdop, en verwijder de elektrische kabelboom ④.
7. Verwijder de linker v-kap door de bevestigingsmiddelen te verwijderen.

 **VOORZICHTIG**

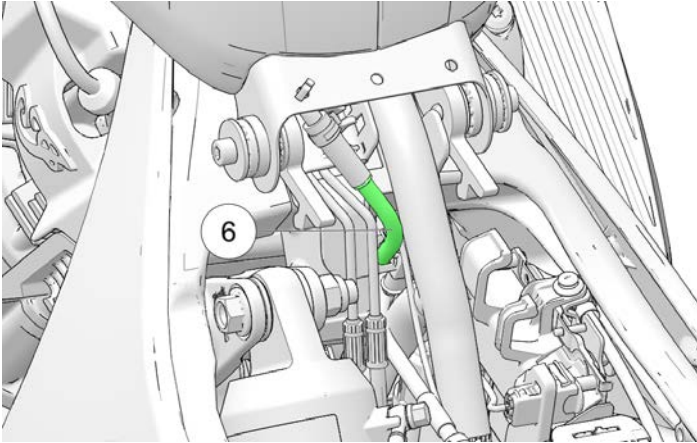
Gebruik alleen uw vingers om de snelkoppeling te verwijderen.
Het gebruik van gereedschap kan de koppeling beschadigen.

8. Koppel de brandstofleiding bij de brandstofrail ⑤ los.

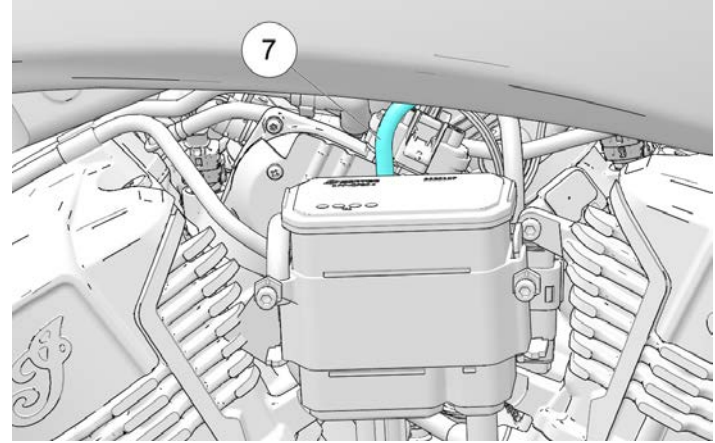


9. Verwijder het zadel. Zie pagina 156.

10. Ontkoppel de brandstofontluchtungsleiding ⑥ aan de achterkant van de tank.

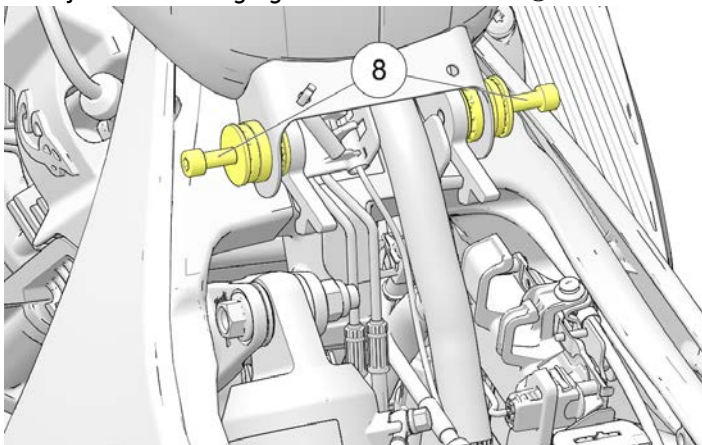


11. Bij modellen met een EVAP-systeem verwijdt u de EVAP-ontluchtungsleiding die zich boven de EVAP-buis aan de rechterkant van de brandstoftank bevindt ⑦ bevindt.



ONDERHOUD

12. Verwijder de bevestiging van de brandstoftank ⑧.



13. Til de achterkant van de tank naar boven en trek hem naar achteren om hem te verwijderen. Plaats de brandstoftank op een veilige plaats met een opvangbak om brandstof op te vangen die eventueel uit losgekoppelde slangen of koppelingen lekt of druppelt.

INSTALLATIE

De installatie is het omgekeerde van de verwijderingsprocedure.

AANHAALMOMENT

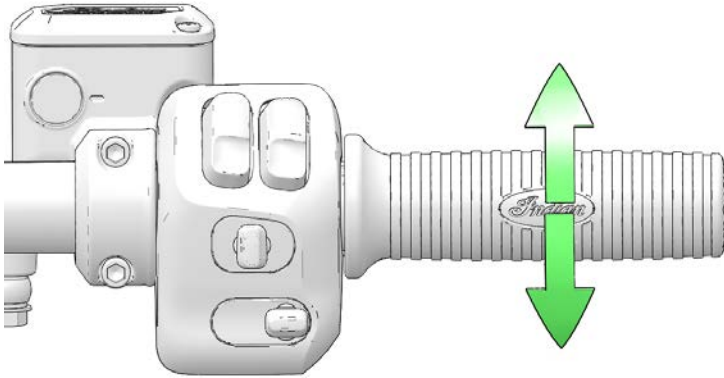
Bevestigingsbout brandstoftank:
24 N·m

BELANGRIJK

Controleer of de brandstoftoevoerleiding goed op zijn plaats zit en vergrendeld is door te luisteren of u een 'klik' hoort wanneer u de leiding op zijn plaats drukt. Trek voorzichtig aan de snelkoppeling zodra deze goed vastzit om er zeker van te zijn dat een goede verbinding is gemaakt.

INSPECTIE GASHENDELGREEP

1. Draai, met de motor **UIT**, de gashendelgreep helemaal open en laat hem dan los. Hij moet soepel van de ruststand naar de volledig geopende stand kunnen draaien. Hij moet snel naar de rustpositie terugkeren wanneer het wordt losgelaten.
2. Onderhoud het gashendelsysteem indien het gas geven niet soepel werkt of indien de gashendel niet goed terugkomt. Zie de *INDIAN MOTORCYCLE-servicehandleiding* of een erkende **INDIAN MOTORCYCLE**-dealer kan u helpen.



SPELING MECHANISCHE KOPPELINGSHENDEL

1. Plaats het stuur in de rechtuitstand voordat u de vrije slag van de koppelingshendel meet.
2. De stelmoer van de koppelingkabel bevindt zich aan de onderkant van het koppelingsdeksel op de motor. Draai de borgmoer los.
3. Draai de kabelafstelmoer naar binnen of naar buiten totdat de speling van de koppelingshendel 0,5-1,5 mm bedraagt, gemeten aan de koppelingshendel.
4. Houd de kabel vast, en draai de borgmoer van de stelmoer stevig aan.
5. Controleer of de veiligheidsschakelaar goed werkt. De motor mag niet met ingeschakelde versnelling starten als de koppelingshendel is losgelaten. Test de koppelingsveiligheidsschakelaar nooit door te proberen de motorfiets in een versnelling te starten, tenzij het achterwiel van de grond is getild.

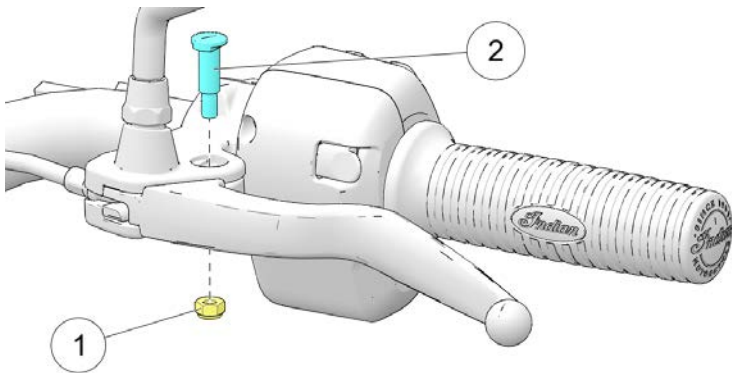
SMERING ZIJSTANDAARD

Smeer regelmatig de lagerbus van de zijstandaard. Zie pagina 86 voor inspecties van de zijstandaard.

LET OP

De startblokkeerschakelaar is afhankelijk van de juiste instelling van de speling van de koppelingshendel, zodat de koppelingsveiligheidsschakelaar in werking kan treden.

SMERING MECHANISCHE KOPPELINGSHENDEL



1. De stelmoer van de koppelingkabel bevindt zich aan de onderkant van het koppelingsdeksel op de motor. Draai de borgmoer los.
2. Draai de kabelstelmoer helemaal naar binnen om de hendel maximale speling te geven.
3. Verwijder de moer ① en pin ②. Koppel de koppelingkabel los van de koppelingshendel.

4. Verwijder oud vet en vuil van de hendel en de behuizing. Smeer de koppelingshendel en de pen met molybdenumvet of met universeel vet.

LET OP

Let bij de montage van de hendel op de interne koppelingsschakelaar. Onjuiste montage kan schade aan de schakelaar veroorzaken.

5. Koppel de koppelingkabel weer aan. Monteer de hendelpen en moer weer.
6. Stel de speling van de koppelingshendel af. Zie pagina 143.
7. Zet de afstelmoer vast.

SMERING MECHANISCHE KOPPELINGSKABEL

Smeer de tonuiteinden van de bedieningskabel volgens de in de tabel voor periodiek onderhoud aanbevolen intervallen.

LET OP

Externe behuizingsdelen zijn af fabriek gesmeerd. Extra smering kan nadelig zijn voor de kabelprestaties.

Controleer of hij goed is aangebracht en soepel beweegt. Inspecteer op schade aan de buitenkabel en inspecteer de kabel op rafelen, knikken en corrosie. Vervang een beschadigde, kleverige of haperende kabel.

1. Maak de kabel los bij de koppelingshendel en bij de primaire afdekking.
2. Smeer de uiteinden van de bedieningskabel in met universeel vet.
3. Breng de kabel weer aan en stel de speling zo nodig bij.

REMSLANGEN/AANSLUITINGEN

Inspecteer alle remslangen en aansluitingen op vocht of vlekken van lekkende of opgedroogde vloeistof. Draai alle lekkende verbindingen aan en vervang zo nodig onderdelen. Zie de *INDIAN MOTORCYCLE-servicehandleiding* of een erkende INDIAN MOTORCYCLE-dealer kan u helpen.

ACHTERREMPEDAAL

1. Smeer de scharnierbus volgens de in de Tabel voor periodiek onderhoud aanbevolen intervallen. Smeer ook telkens als er stroefheid merkbaar is. Gebruik universeel vet.
2. Inspecteer de remblokken zoals beschreven in het hoofdstuk Remblokken.

VOORZORGSMAATREGELEN REMVLOEISTOF



WAARSCHUWING

Het gebruik van de verkeerde vloeistof of het binnendringen van lucht of verontreinigingen in het vloeistofsysteem kan de systeemafdichtingen beschadigen of leiden tot een storing die ernstig letsel of de dood tot gevolg kan hebben. Gebruiken alleen DOT 4 remvloeistof uit een verzegelde container.

Bedien de voorrem niet wanneer de reservoirdop verwijderd is. Vloeistof zou uit het reservoir kunnen overlopen en lucht in het systeem kunnen brengen. Lucht in het remsysteem kan ervoor zorgen dat de remmen niet goed werken.

Een te vol reservoir kan remvertraging of blokkering van de remmen veroorzaken, wat ernstig letsel of de dood tot gevolg zou kunnen hebben. Houd de remvloeistof op het aanbevolen peil. Vul niet te veel.

LET OP

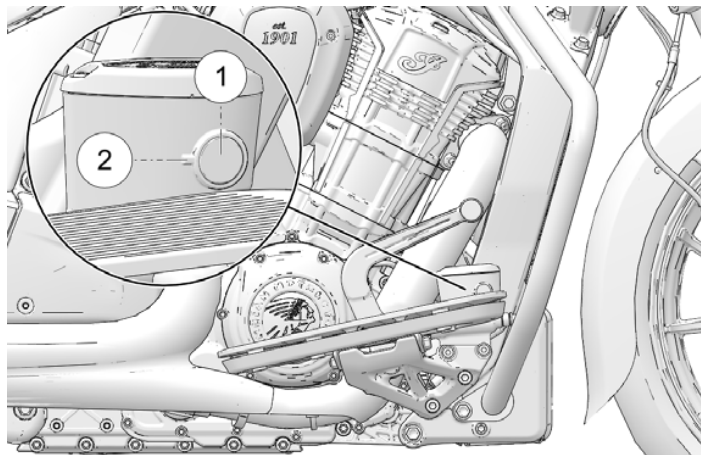
Remvloeistof beschadigt gelakte oppervlakken en kunststof onderdelen. Verwijder gemorste remvloeistof altijd onmiddellijk met water en een mild schoonmaakmiddel.

REMVLOEISTOF ACHTERREM

Ververs de remvloeistof volgens de in de tabel voor periodiek onderhoud aanbevolen intervallen. Vul altijd remvloeistof bij uit een nieuwe, ongeopende verpakking. Gebruik altijd de aanbevolen vloeistof. Zie pagina 190.

1. Plaats de motorfiets op een vlakke ondergrond in volledig rechtopstaande positie.
2. Het remvloeistofreservoir van de achterrem bevindt zich bij het achterrempedaal. Bekijk het reservoir vanaf de rechterzijde van het voertuig.
3. Veeg het vloeistofreservoir en het gebied rond de reservoirdop af met een schone doek.
4. Als het vloeistofpeil laag is, controleer dan de remblokken zoals beschreven op pagina 149. Als de remblokken niet verder versleten zijn dan de onderhoudslijm, controleer het remsysteem dan op lekkage.

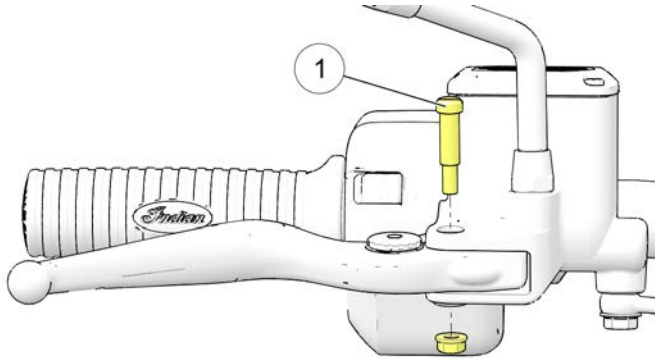
5. Verwijder het deksel en diafragma. Het vloeistofpeil moet boven de minimumindicatormarkering ② op het reservoir ① staan. Vul zoveel remvloeistof bij als nodig. *Vul niet te veel.*



6. Plaats het deksel en het diafragma terug.
7. Veeg gemorste vloeistof weg. Controleer op tekenen van remvloeistoflekkage rond slangen, fittingen, reservoir en remklauwen.

VOORREMHENDEL

1. Smeer de scharnierpen ① en de scharnierpunten van de remhendel volgens de in de tabel voor periodiek onderhoud aanbevolen intervallen. Smeer ook telkens als er stroefheid merkbaar is. Gebruik universeel vet.



2. Inspecteer de remblokken zoals beschreven op pagina 149.

AANHAALMOMENT

Moer van scharnierpen:
6,0 N·m

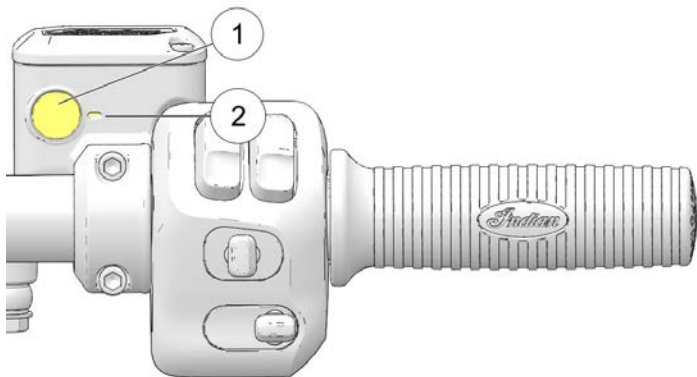
REMVLOEISTOF VOORREM

Ververs de remvloeistof volgens de in de tabel voor periodiek onderhoud aanbevolen intervallen. Probeer niet de vloeistof van het antiblokkeersysteem te verversen. Neem contact op met uw dealer voor deze service. Vul altijd remvloeistof bij uit een nieuwe, ongeopende verpakking. Gebruik altijd de aanbevolen vloeistof. Zie pagina 190.

1. Plaats de motorfiets op een vlakke ondergrond in volledig rechtopstaande positie. Plaats het stuur zo dat het vloeistofreservoir horizontaal staat. Veeg het vloeistofreservoir en het gebied rond de reservoirdop af met een schone doek.
2. Als het vloeistofpeil laag is, controleer dan de remblokken zoals beschreven op pagina 190. Als de remblokken niet verder versleten zijn dan de onderhoudslijm, controleer het remsysteem dan op lekkage.
3. Verwijder de schroeven van de reservoirdop om vloeistof bij te vullen. Verwijder het deksel en diafragma.

ONDERHOUD

4. Het vloeistofpeil moet boven de minimumindicatormarkering ② in het peilglas ① staan. Vul zoveel remvloeistof bij als nodig. *Vul niet te veel.*



5. Plaats het diafragma, deksel en schroeven weer terug.

AANHAALMOMENT

Diafragmaschroeven:
1,4 N·m

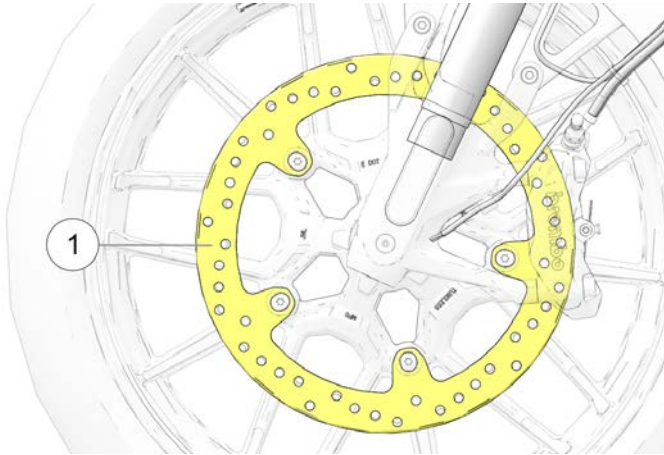
6. Veeg gemorste vloeistof weg. Controleer op tekenen van remvloeistoflekkage rond slangen, fittingen, reservoir en remklauwen. Controleer de slangen op beschadiging.

INSPECTIE/REINIGING REMSCHIJF

⚠ VOORZICHTIG

Laat de remonderdelen afkoelen voordat u ze inspecteert of onderhoud uitvoert. Doet u dit niet, dan kan dit leiden tot brandwonden op de huid.

1. Inspecteer remschijven ① op scheuren, krassen, barsten of andere beschadigingen. Inspecteer de dikte van elke remschijf op vier of meer plaatsen rondom de schijf. Als een schijf op het dunste punt tot de minimumdikte is afgesleten, of als een schijf beschadigd is, neem dan contact op met uw dealer voor vervanging.



2. Maak de schijven schoon als er door vuil of stof lichte piepgeluiden ontstaan. Breng remreiniger aan op een schone werkplaatshanddoek en veeg de schijven af. Laat remreiniger NIET in contact komen met gelakte of kunststof onderdelen. Lees alle voorzorgsmaatregelen op het etiket.

LET OP

Minimumdikte voorste schijfrem:

4,5 mm

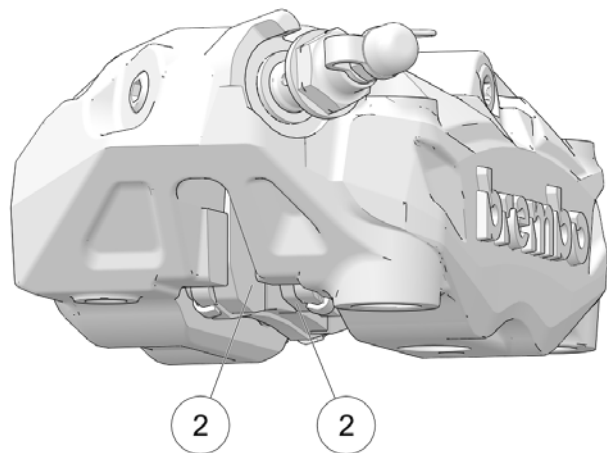
Minimumdikte achterste schijfrem:

6,5 mm

REMBLOKKEN

LET OP

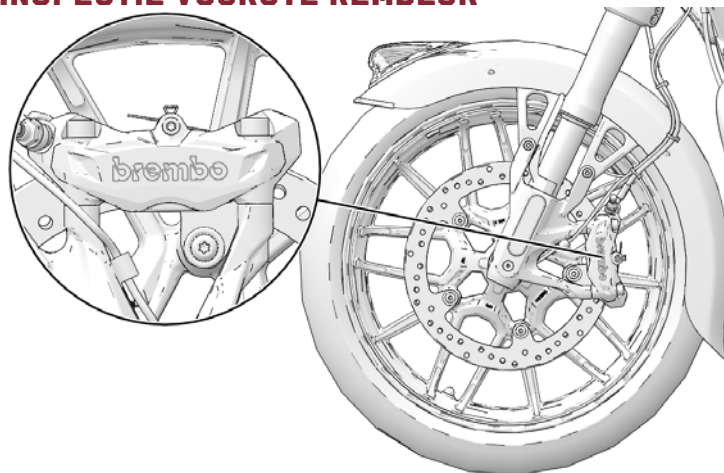
Na het vervangen van de remblokken moet u ze 500 km in stadsverkeer (niet op de snelweg) gebruiken om ze met de nieuwe remschijven te laten inslijten. De remmen moeten dan vaak gebruikt worden. Gedurende deze tijd zullen de remmen minder goed werken. Rem niet te hard, tenzij in noodgevallen. De remefficiëntie zal tijdens deze inwerkingsperiode geleidelijk toenemen.



Controleer elk remblok aan beide zijden van de voorste remschijven. Controleer elk remblok aan beide zijden van de achterste remschijf. Vervang de remblokken wanneer het dunste punt van het frictiemateriaal ② is afgesleten tot 1,0 mm. Neem contact op met uw dealer voor dit onderhoud.

Let bij het controleren van de dikte van het remblokjesmateriaal bij elke remklauw op vochtigheid of vlekken van lekkende of opgedroogde remvloeistof. Als bij inspectie blijkt dat er vloeistof lekt, mag u het voertuig niet gebruiken. Neem contact op met uw dealer voor service.

INSPECTIE VOORSTE REMBLOK



1. Zet de motorfiets op de zijstandaard met het stuur naar links gedraaid.
2. Gebruik een inspectiespiegel bij de voorzijde van de remklauw, om het frictiemateriaal te bekijken.

INSPECTIE ACHTERSTE REMBLOK

1. Zet de motorfiets op de zijstandaard met het stuur naar links gedraaid.
2. Gebruik een inspectiespiegel bij de voorzijde van de remklauw, om het frictiemateriaal te bekijken.

INSPECTIE WIEL

Inspecteer beide wielen op scheuren of beschadigingen en vervang beschadigde wielen onmiddellijk. Gebruik de motorfiets niet als de wielen zijn beschadigd of gebarsten. Zie de *INDIAN MOTORCYCLE-servicehandleiding* of een erkende INDIAN MOTORCYCLE-dealer kan u helpen.

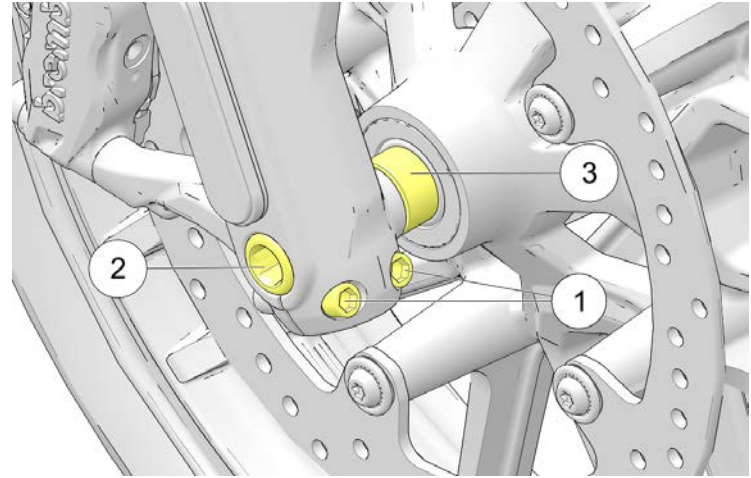
WIELUITLIJNING

Controleer de achterwieluitlijning tijdens regelmatige onderhoudsbeurten, telkens wanneer het achterwiel wordt verwijderd en wanneer de achterste aandrijfriem wordt afgesteld. Neem contact op met uw dealer voor deze service.

INSTALLATIE VOORWIEL

Als het voorwiel om welke reden dan ook wordt verwijderd, moet het in de juiste draairichting worden teruggeplaatst.

Reinig alle onderdelen van het wiel voor de installatie. Breng een dun laagje universeel vet op de as en beide afstandstukken aan.



AANHAALMOMENT

① Knelbout:
24,4-25,7 N·m

② Asbout:
70 N·m

③ Wielafstandsbusen:
23,5 mm

BANDEN



WAARSCHUWING

Het gebruik van de motorfiets met verkeerde banden, verkeerde bandenspanning of te ver afgesleten banden kan tot verlies van controle over de motorfiets en een ongeval leiden. Als de bandenspanning te laag is, kan de band te warm worden en defect raken. Gebruik altijd de juiste maat en het juiste type banden zoals door INDIAN MOTORCYCLE voor uw voertuig aangegeven. Houd altijd de juiste bandenspanning aan zoals aanbevolen in de gebruikershandleiding en op de veiligheidslabels.

VERVANGING BAND

LET OP

Bij modellen met een bandenspanningscontrolesysteem bevinden de sensoren zich op een hoek van 180° ten opzichte van het ventiel. Wees voorzichtig bij het onderhoud van banden. Om beschadiging van een sensor te voorkomen, licht u de band bij het ventiel, en vervolgens op 90° en 270° van het ventiel, zoals vereist.

Banden, velgen, binnenbanden en luchtventielen moeten correct op de wielvelgen zijn afgestemd. Gebruik alleen banden van de juiste maat, met hetzelfde of een hoger draagvermogen. De door INDIAN MOTORCYCLE aanbevolen banden zorgen voor voldoende ruimte tussen spatborden, schommelarm, aandrijfriemen en andere onderdelen. Zie het hoofdstuk Specificaties.

Bij modellen met binnenband MOETEN de binnenbanden door nieuwe binnenbanden worden vervangen wanneer de buitenbanden worden vervangen. Gebruik alleen binnenbanden met de juiste maat.



WAARSCHUWING

Niet op elkaar afgestemde banden, velgen en ventielen kunnen bij het monteren de hiel van de band beschadigen of de band kan van de velg glijden, wat tot bandfalen kan leiden.

BANDENCONDITIE

Controleer de zijwanden van de band, het wegcontactvlak en de loopvlakbasis op insnijdingen, puncturen en scheurtjes. Vervang beschadigde banden onmiddellijk. Zie de *INDIAN MOTORCYCLE-servicehandleiding* of een erkende INDIAN MOTORCYCLE-dealer kan u helpen.

PROFIELDIEPTE BAND

Vervang elke band met een profieldiepte van minder dan 1,6 mm.

De slijtage-indicatoren van het loopvlak bevinden zich op ten minste zes plaatsen op de loopvlakomtrek en worden zichtbaar bij een profieldiepte van ongeveer 1,6 mm. De slijtage-indicatoren verschijnen als een ononderbroken band over het loopvlak.

U kunt ook een profieldieptemeter of een nauwkeurige liniaal gebruiken om de diepte van het profiel in het midden van het loopvlak van zowel de voor- als de achterbanden te meten.

BANDENSANNING

Controleer en corrigeer de bandenspanning altijd wanneer de banden koud zijn. Pas de bandenspanning niet onmiddellijk na het rijden aan. Wacht minstens 3 uur na het rijden voordat u de druk controleert. Als de bandenspanning wordt gecontroleerd en aangepast terwijl de banden warm zijn, zal de spanning dalen naarmate de banden afkoelen, wat resulteert in een te lage bandenspanning. Pas de bandenspanning aan zoals aanbevolen voor het totale gewicht van uw beoogde lading (zie bandenspanningstabel). Raadpleeg voor meer informatie het etiket met fabricagegegevens op de onderbuis van het voorframe.

WAARSCHUWING

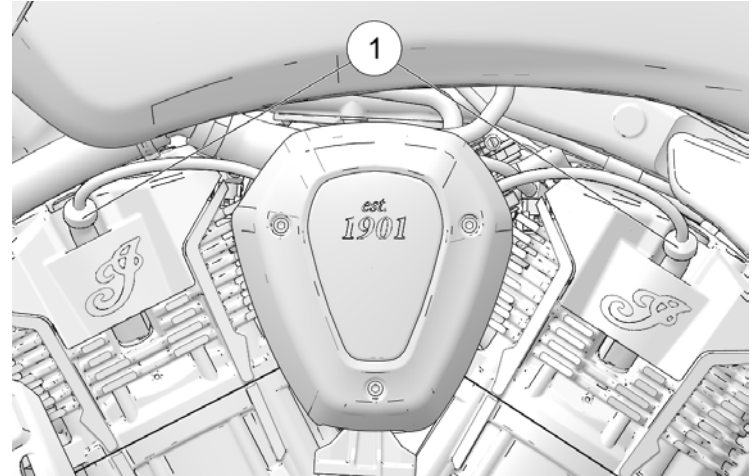
Overschrijd de aanbevolen maximale bandenspanning niet om de hiel goed te laten hechten. Band- of velgbeschadiging kan het gevolg zijn.

BANDENSANNINGSTABEL

PLAATS	GROOTTE	MERK/TYPE	AANBEVOLEN DRUK
Voor	130/60B19 66H	Metzeler® CruiseTec®	248 kPa
Achterste	180/60R16 80H (I)	Metzeler® CruiseTec®	283 kPa

BOUGIES

Inspecteer bougies ① na de inrijperiode en elke 24.000 km daarna. Vervang de bougies elke 112.000 km. Vervang bougies altijd per paar.



BOUGIESPECIFICATIES

Type bougie	NGK® LZMAR8AI-10
Bougiespleet	1,0 mm
Aanhaalmoment bougie	10 N·m

ONDERHOUD

1. Zorg ervoor dat de motor tot kamertemperatuur is afgekoeld.
2. Zet de hoofdschakelaar uit.
3. Trek de bougiekappen omhoog (niet de draden) om de kappen te verwijderen.
4. Om te voorkomen dat vuil in de bougiegaten terechtkomt, moet het gebied rond de bougies met perslucht worden gereinigd voordat de bougies worden verwijderd.

Gereedschap: 14 mm bougieopsleutel

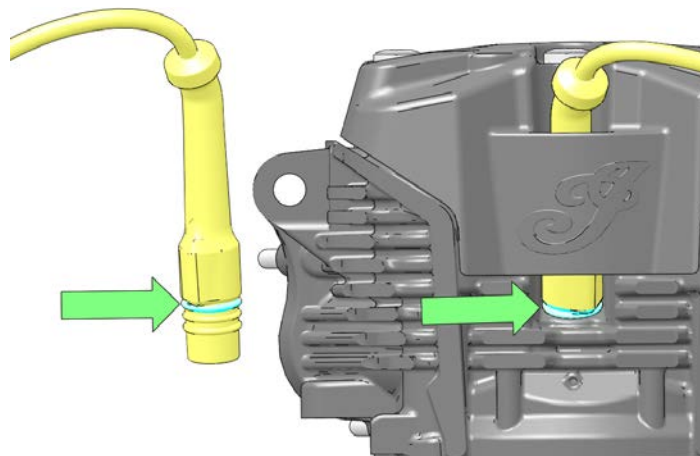


Draag oog- en gezichtsbescherming wanneer u perslucht gebruikt.

5. Monteer de bougies opnieuw of monteer nieuwe bougies.
6. Monteer de bougiekappen weer.

BELANGRIJK

De bougiekap zit goed vast wanneer de derde rib op de kap gelijk staat met het bougiegat, zoals afgebeeld.



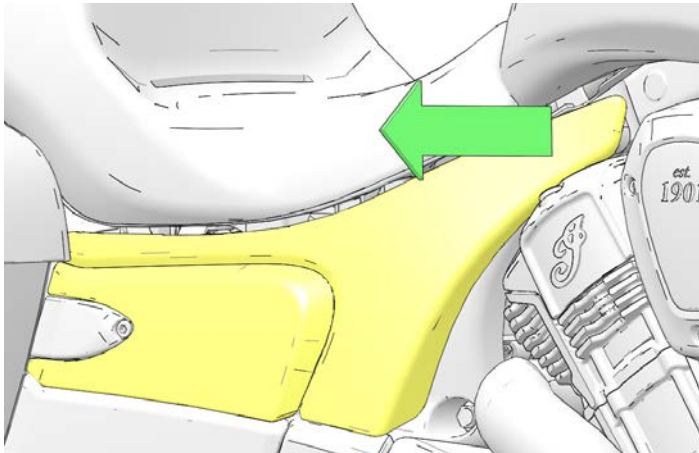
ZIJPANELEN

Verwijder het linker zijpaneel om toegang te krijgen tot de schokdemper, de zekeringkast en de diagnoseaansluiting.

Verwijder beide zijpanelen om toegang te krijgen tot de bevestigingsbouten van de zadelbeugel en de elektrische aansluitingen voor de zadeltassen.

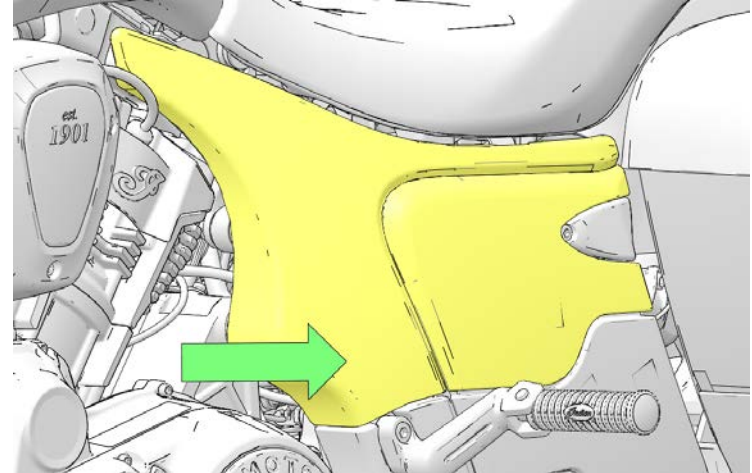
VERWIJDERING RECHTER ZIJPANEEL

1. Pak de voorste rand van het rechter zijpaneel voorzichtig vast en trek het van het voertuig af om de drie doorvoerpenen los te maken. Wees voorzichtig om beschadiging van geschilderde oppervlakken te voorkomen.



VERWIJDERING LINKER ZIJPANEEL

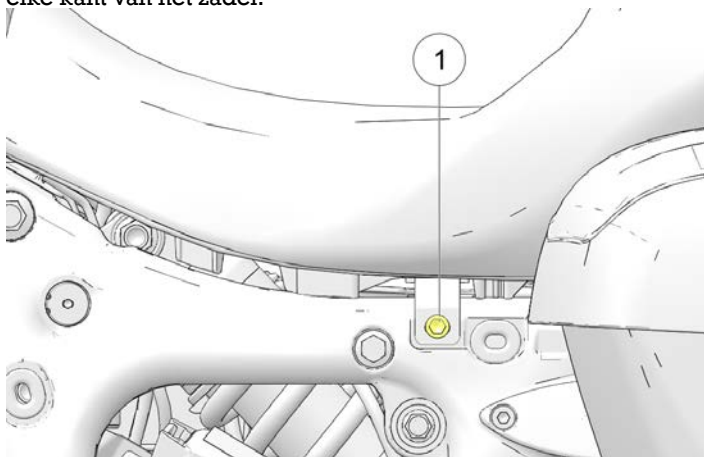
1. Pak de voorste benedenhoek van het linker zijpaneel voorzichtig vast en trek het van het voertuig af om de drie doorvoerpenen los te maken. Wees voorzichtig om beschadiging van geschilderde oppervlakken te voorkomen.



VERWIJDERING ZADEL

Verwijder het zadel om bij de accu te komen.

1. Verwijder het bovenste zijpanelen.
2. Zoek de zadelbevestigingsbeugels onder de rand van het bestuurderszadel. Verwijder de zadelbevestigingsbout ① aan elke kant van het zadel.

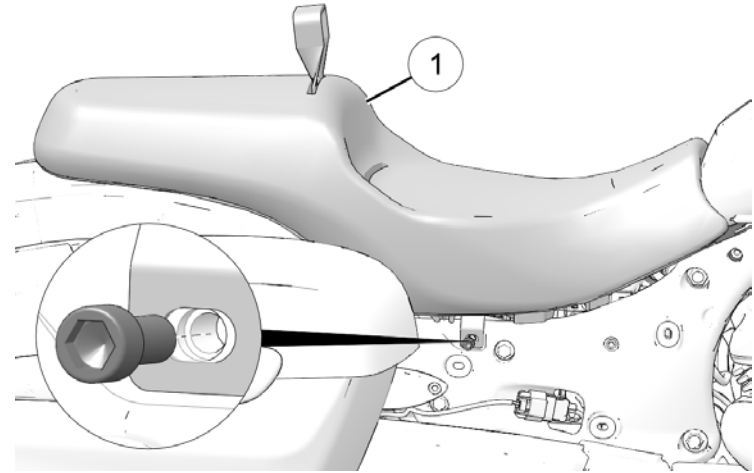
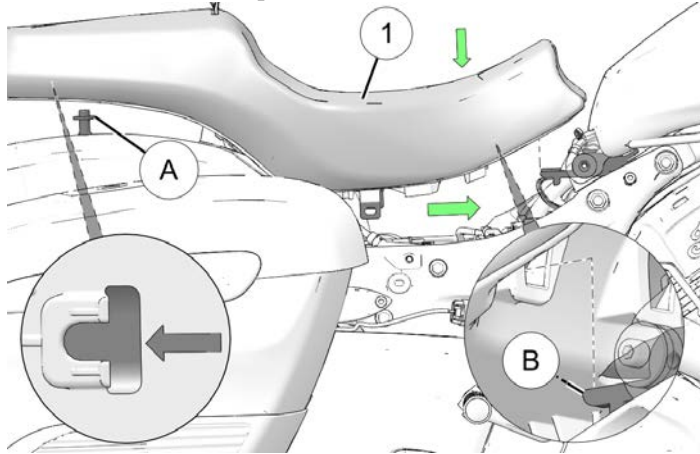


3. Trek het zadel naar achteren om de bevestigingslipjes van het zadel los te maken van de framebevestiging. Zorg dat de zadelbevestigingsbeugels niet in contact komen met het achterspatbord.

INSTALLATIE ZADEL

1. Om het nieuwe zadel ① op de motorfiets te installeren, plaatst u de geflenste bus ② in de gleuf onder de achterzijde van het zadel en schuift u het zadel naar voren, waarbij u ervoor zorgt dat de lipjes ③ in de gleuven van het nieuwe zadel grijpen.

Zorg ervoor dat de zadelbevestigingsbeugels niet in contact komen met het achterspatbord.



2. Trek de voorkant van het zadel recht omhoog om een goede bevestiging te verzekeren.
3. Verplaats het zadel ① totdat de lipjes uitgelijnd zijn met het gat in het frame zoals afgebeeld en breng de bewaarde schroeven weer aan. Haal de bouten aan volgens specificatie.

AANHAALMOMENT

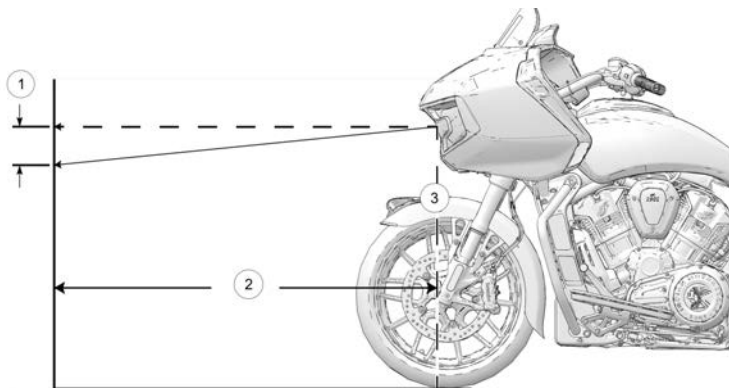
Bevestigingsbouten voor de zadelbeugel:
24 N·m

⚠ WAARSCHUWING

Het zadel moet goed zijn gemonteerd voor een veilig gebruik van de motorfiets. Het niet juist monteren kan leiden tot verlies van controle en ernstig letsel of de dood tot gevolg hebben.

CONTROLE BUNDELRICHTING KOPLAMP

NUMMER	BESCHRIJVING
①	Meetafstand = 10,2 cm (tot de bovengrens van de dimlichtbundel)
②	Meetafstand = 10,0 m
③	Midden bundelrichting koplamp



LET OP

Pas de richting van de koplampbundel aan wanneer de belading verandert (rijder, lading, accessoires, enz.) of na afstelling van de vering.

1. Controleer of de bandenspanning volgens de specificatie is.
2. Controleer of de rijhoogte (voorspanning) van de achtervering overeenkomt met de specificatie.
3. Plaats de motorfiets op een horizontale ondergrond met de koplamp 10,0 m van een wand.
4. Zet de motorfiets helemaal rechtop, met de rijder en passagier (indien van toepassing) er op.

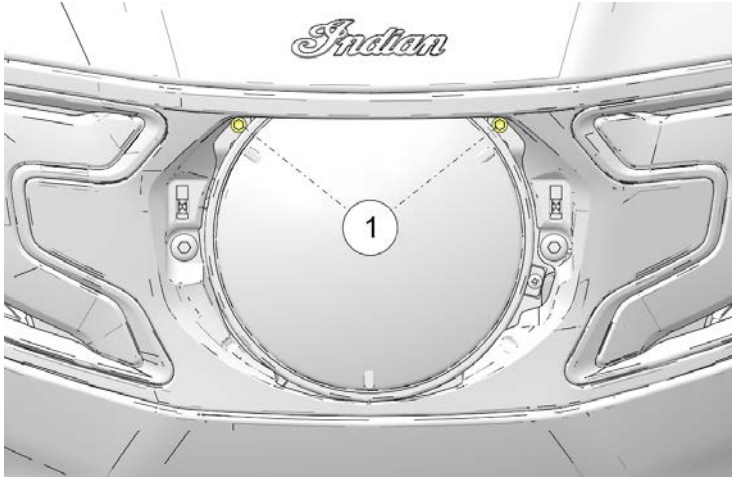
Horizontale afstelling:

5. Start de motor en zet de koplamp op grootlicht. Bekijk de lichtbundel van de koplamp op de wand.
6. Maak de nodige afstellingen om het helderste gedeelte van het grootlicht recht vooruit te centreren.

Verticale afstelling:

7. Zet de koplamp op dimlicht. Bekijk de lichtbundel van de koplamp op de wand.
8. Maak de nodige afstellingen voor het richten van de koplamp volgens de diagramtabel.

AFSTELLING UITLIJNING KOPLAMP



De stelschroeven voor de koplamp ① bevinden zich in de koplampbehuizing.

1. Verwijder de koplampvatting door in het midden bovenaan te wrikken om de vergrendeling los te maken. Trek hem vervolgens aan de bovenkant naar voren om de zijbevestigingsklemmen los te maken.
2. Om de koplamp verticaal af te stellen, draait u beide bovenste stelschroeven evenveel vast om de lichtbundel naar beneden af te stellen. Draai beide stelschroeven evenveel los om de bundel naar boven af te stellen.

Gereedschap: M4 zeskantsleutel of universeel gereedschap

3. Om de koplamp horizontaal af te stellen, draait u de linker zijschroef los om de bundel naar links af te stellen. Draai de rechter zijschroef los om de bundel naar rechts af te stellen.

VERVANGING LED-ACHTERLICHT/REMLICHT

Het led-achterlicht en het remlicht kunnen niet worden onderhouden. Als het achterlicht of een remlicht beschadigd raakt of niet meer werkt, moet de gehele verlichtingsinstallatie worden vervangen. Neem contact op met uw erkende INDIAN MOTORCYCLE-dealer of andere erkende dealer.

VERVANGING LED RICHTINGAANWIJZER

De led-richtingaanwijzers kunnen niet worden onderhouden. Als de richtingaanwijzer beschadigd raakt of niet meer werkt, moet de gehele verlichtingsinstallatie worden vervangen. Neem contact op met uw erkende INDIAN MOTORCYCLE-dealer of andere erkende dealer.

ACCU

De accu van de motorfiets is een verzegelde, onderhoudsvrije accu. Verwijder de accudekselstrip niet om welke reden dan ook. Zorg dat de accuaansluitingen altijd schoon zijn en stevig vastzitten.

WAARSCHUWING

Accu-elektrolyt is giftig. Het bevat zwavelzuur. Ernstige brandwonden kunnen het gevolg zijn van contact met huid, ogen of kleding.

Tegengif:

Extern: Met water spoelen.

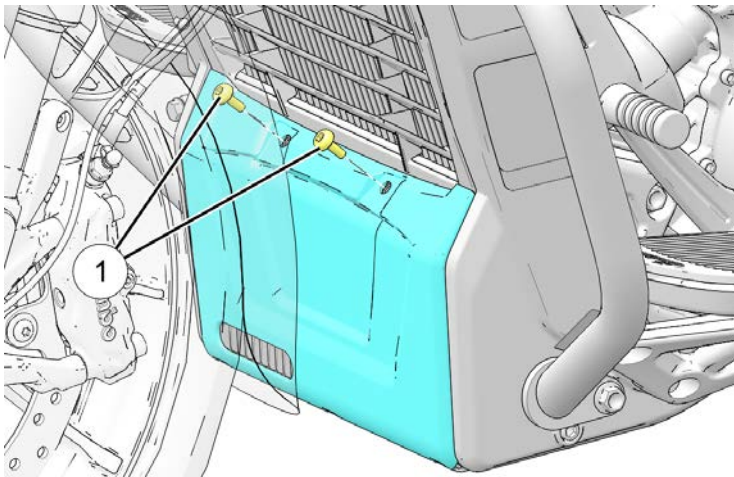
Intern: Drink veel water of melk. Vervolg met Magnesia-melk, losgeklopt ei of plantaardige olie. Bel onmiddellijk een dokter.

Ogen: Spoel met water gedurende 15 minuten en haal onmiddellijk medische hulp.

Accu's kunnen explosieve gassen produceren.

- Houd vonken, vlammen, sigaretten, enz. uit de buurt.
- Ventileer bij laden of bij gebruik in een gesloten ruimte.
- Scherm altijd de ogen af als u in de buurt van accu's werkt.
- HOUD UIT DE BUURT VAN KINDEREN.

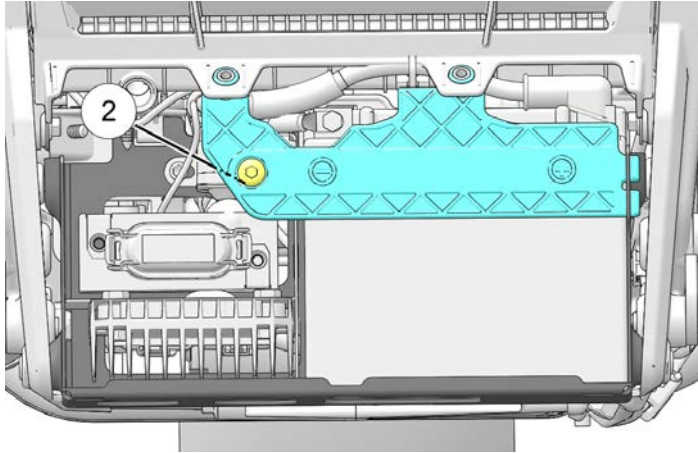
VERWIJDERING ACCU



Ga als volgt te werk om de accu te verwijderen:

1. Verwijder de voorspoiler door verwijderen van de bevestigingsbouten ①.

2. Verwijder de accubeugel door verwijderen van de bevestigingsbout ② en de beugel uit de houder te schuiven.



3. Maak de negatieve (-) accupool los.



VOORZICHTIG

Pas op dat u de accupolen niet verwisselt.

4. Maak de positieve (+) accupool los.
5. Verwijder de accu uit de accubak.

INSTALLATIE ACCU

LET OP

Zorg ervoor dat de kabeluiteinden en accupolen schoon zijn. Breng een dun laagje diëlektrisch vet aan op de schroefdraden van de poolklemmen.

1. Plaats de accu voorzichtig in de accubak.
2. Sluit de positieve (+) accupool aan en draai de schroefklem vast volgens de specificaties.

AANHAALMOMENT

Accupool:
5,4 N·m

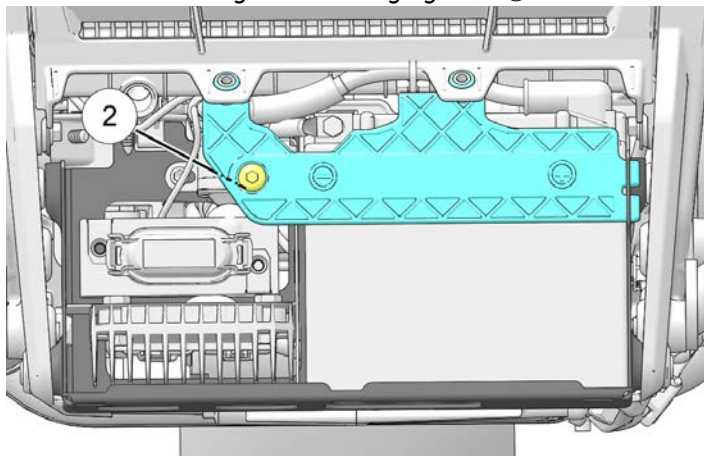
3. Sluit de negatieve (-) accupool aan en draai de schroefklem vast volgens de specificaties.

AANHAALMOMENT

Accupool:
5,4 N·m

ONDERHOUD

4. Monteer de accubeugel en bevestigingsbout ②.



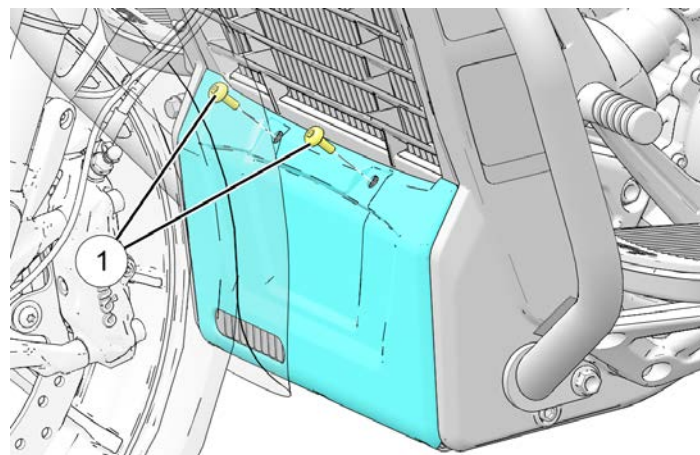
AANHAALMOMENT

Accubeugel bevestigingsbout:
10 N·m

5. Breng diëlektrisch vet aan rondom de polen ter bescherming tegen corrosie.
6. Installeer voorspoiler en bevestigingsbouten ①.

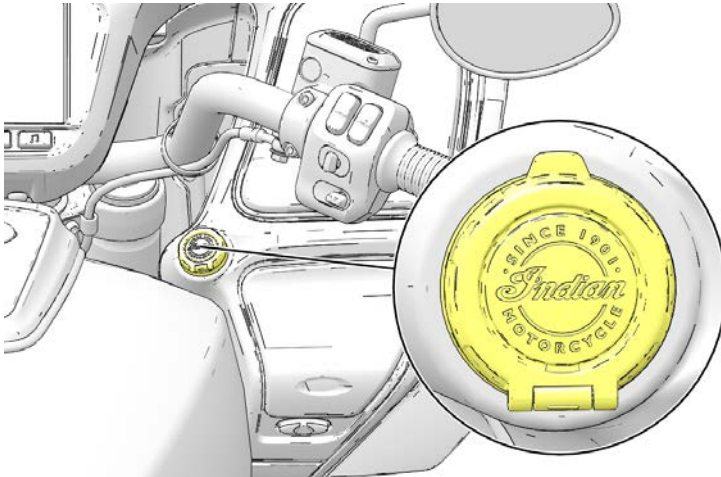
AANHAALMOMENT

Voorspoiler bevestigingsbout:
4 N·m



LADEN VAN DE ACCU

Als uw motorfiets gedurende een periode van vier (4) weken of langer niet wordt gebruikt, moet een onderhoudslader op de accu worden aangesloten via de 12 V acculaadaansluiting. De acculaadaansluiting bevindt zich op het dashboard. Een onderhoudslader kan via uw erkende INDIAN MOTORCYCLE-dealer worden aangeschaft.



1. Gebruik een acculader die geschikt is voor 12 V accu's, volgens de instructies van de fabrikant van de lader. De lader moet een maximaal laadvermogen van 1,8 A hebben. Laad de accu gedurende ongeveer 10 uur op met een laadstroom van 1,8 A. Als u een adapter of druppellader gebruikt, duurt het langer om de accu op te laden.
2. Laat de accu na het opladen 1-2 uur rusten alvorens de laadtoestand te controleren met een gelijkspanningsmeter. De spanning moet minimaal 12,5 V DC zijn. Herhaal de laadcyclus als de spanning minder is dan 12,5 V DC. Vervang de accu als deze na de tweede keer opladen nog geen 12,5 V heeft bereikt.

⚠ VOORZICHTIG

Wacht tot de motor is afgekoeld tot de omgevingstemperatuur voordat u een acculader in de acculaadaansluiting steekt. Laat de kabels tijdens het opladen niet rusten op hete of scherpe oppervlakken.

LEVENSDUUR SLEUTELZENDERBATTERIJ

⚠ WAARSCHUWING

Houd de sleutelzender en de batterij van de sleutelzender buiten het bereik van kinderen. Inslikken kan leiden tot chemische brandwonden, perforatie van weke delen en de dood. Ernstige verbrandingen kunnen optreden binnen 2 uren na het inslikken. Zoek onmiddellijk medische hulp.

ONDERHOUD

De levensduur van de sleutelzenderbatterij bedraagt ongeveer 2 jaar. Aanbevolen wordt de batterij jaarlijks te vervangen. De batterij van de multifunctionele (twee-knops) sleutelzender gaat minder lang mee als de knoppen VERGRENDEL/ONTGRENDEL vaak worden gebruikt.

Indicatoren voor lege batterij:

- Verminderd authenticatiebereik van de sleutelzender
- Claxon toetert 5 seconden na opstarten
- Veiligheidslampje blijft tot 20 seconden branden
- Zowel batterijlampje als veiligheidslampje branden

De werking van de sleutelzender kan door de volgende omstandigheden worden beïnvloed:

- Nabijheid van ijzerhoudende materialen (bijv. geldclip of zakmes)
- Sleutelzender vastgeplakt aan magneet van luidspreker in de zadeltas
- Sleutelzender omgeven door ijzer (metalen bekerhouder of brillenkoker)
- Lage temperaturen (sleutelzender moet boven 7 °C worden gehouden)

Ga als volgt te werk om de batterij van de sleutelzender te verwijderen:

1. Verwijder de courtesy-sleutel door op de knop op de achterkant van de sleutelzender te drukken.
2. Wrik dekseltje op de achterzijde van de sleutelzender los om bij de batterij te komen.
3. Vervang door een nieuwe batterij.

LET OP

Onderdeelnummer van de batterij van de sleutelzender: 4014675
of CR2032

AFVOER SLEUTELZENDER

Bij afvoer mogen sleutelzenders niet worden vermengd met algemeen huishoudelijk afval. Voor de juiste behandeling, terugwinning en recycling wordt u verzocht de sleutelzender naar de aangewezen inzamelpunten te brengen waar zij gratis zullen worden ingenomen. Een correcte verwijdering van de sleutelzender zal helpen waardevolle hulpbronnen te sparen en mogelijke negatieve gevolgen voor de volksgezondheid en het milieu te voorkomen. Neem contact op met uw plaatselijke overheid voor meer informatie over het dichtstbijzijnde aangewezen inzamelpunt. Voor een onjuiste verwijdering van dit afval kunnen boetes worden opgelegd, overeenkomstig uw nationale wetgeving.



Accu's die onder 12,5 V zakken, lopen het risico op sulfatering, een toestand waarbij zich in de accu sulfaat kristallen vormen en de prestaties aanzienlijk verminderen. AGM-laders zijn speciaal ontworpen voor het laden van accu's van het AGM-type en gebruiken hoogfrequente pulsen om de sulfatering gedeeltelijk om te keren.

BELANGRIJK

Het gebruik van niet-AGM acculaders kan resulteren in een misleidende foutmelding: 'accu niet gevonden' of 'open cel'. Zorg ervoor dat u de aanbevolen AGM-lader gebruikt wanneer u accu's van het AGM-type oplaadt.

LADEN EN ONDERHOUD ACCU

BELANGRIJK

Lees en volg de veiligheidsvoorschriften op de accu en de juiste oplaadprocedures voor de accu, zoals beschreven in de gebruikershandleiding.

AANBEVELINGEN VOOR AGM-ACCULADER

Indian Motorcycle raadt aan de BatteryMINDER® 2012 AGM – 2 AMP acculader (onderdeelnr. 2830438) te gebruiken voor het opladen en onderhouden van AGM-accu's. De lader is te vinden op de PG&A website van Polaris.

AANBEVELINGEN VOOR HET LADEN VAN AGM-ACCU'S – GERINGE LADING

De nominale spanning voor de accu van een Indian Motorcycle is 12,8 V als hij volledig is geladen. De accu ontladtd zichzelf wanneer hij van het voertuig is losgekoppeld, en ontladtd zich sneller wanneer hij is aangesloten. Als de accuspanning onder 12,5 V daalt, moet hij onmiddellijk worden opgeladen met de aanbevolen acculader.

Accu's die niet op een voertuig zijn aangesloten, moeten om de 2-3 maanden worden gecontroleerd. De accu moet worden opgeladen als de spanning lager dan 12,5 volt blijkt te zijn.

Gebruik altijd de aanbevolen automatische acculader en wacht tot de lader de laadcyclus heeft voltooid voordat u hem loskoppelt.

AANBEVELINGEN VOOR HET LADEN VAN AGM-ACCU'S – DIEP ONTLADEN (MINDER DAN 3 V)

AGM-accu's die worden ontladen tot een spanning van 3 V of minder worden mogelijk niet herkend door de aanbevolen automatische acculader. (De minimale spanningsdrempel die door andere acculaders wordt herkend, kan tot 10,5 V bedragen). Vaak kunnen diep ontladen accu's worden hersteld door een andere, volledig opgeladen, accu aan te sluiten om de lege accu te 'jumpstarten'. Volg de onderstaande stappen om een diep ontladen accu te herstellen.

1. Verbind de positieve polen van de twee accu's en vervolgens de negatieve polen voorzichtig met behulp van startkabels.
2. Sluit de aanbevolen acculader aan op de lege accu en start de oplaadprocedure.



WAARSCHUWING

Controleer altijd of de positieve kabels zijn aangesloten op de positieve polen voordat u de lader inschakelt. Omkeren van de polariteit bij het opladen kan elektrische componenten beschadigen en ernstig letsel veroorzaken. Zorg ervoor dat de klemmen van de accukabels elkaar niet raken.

3. Ontkoppel de volledig opgeladen accu nadat de oplaadcyclus is gestart. Ontkoppel altijd eerst de positieve pool van de volle accu, dan de positieve pool van de lege accu, de negatieve pool van de lege accu en tenslotte de negatieve pool van de volgeladen accu
4. Laad beide accu's op tot volle capaciteit. In de onderstaande tabel staan de geschatte oplaadtijden voor diep ontladen accu's. Gebruik altijd de aanbevolen automatische acculader en wacht tot de lader de laadcyclus heeft voltooid voordat u hem loskoppelt. De aanbevolen automatische lader geeft op zijn display aan wanneer de accu volledig is opgeladen.

TABEL AANBEVELINGEN VOOR LADEN VAN AGM-ACCU'S

LADINGS-TOESTAND	SPANNING (DC)	ACTIE	AANBEVOLEN OPLAAD-TIJD*
100%	12,8-13,2 V	Geen	Niet nodig
75-100%	12,6-12,8 V	Kan enige oplading nodig hebben Als er niet wordt geladen, controleer	2-4 uur

ONDERHOUDSTIPS VOOR AGM-ACCU

1. Als er langer dan 2 weken niet met de motorfiets wordt gereden, wordt aanbevolen de accu op spanning te houden met de BatteryMINDer® 2012-AGM acculader (onderdeelnr. 2830438).
2. Om de levensduur van de accu te verlengen, wordt aanbevolen de accu te verwijderen uit voertuigen die EEN maand of langer worden gestald. Om de levensduur van opgeslagen accu's te maximaliseren, moeten ze op een koele/droge plaats worden bewaard. Accu's ontladen sneller wanneer ze bij extreme temperaturen worden opgeslagen. Accu's moeten tijdens opslag worden onderhouden met de aanbevolen acculader.
3. Accu's ontladen sneller als ze vuil zijn. Periodieke reiniging van de accupolen met een borstel helpt de levensduur van de accu te verlengen. Maak de polen schoon met een oplossing van een eetlepel zuiveringszout en een kopje water. Goed afspoelen met leidingwater en afdrogen met schone werkplaatshanddoeken. Smeer de polen in met diëlektrisch vet of vaseline.
4. De accupolen moeten tijdens de installatie met het juiste koppel worden vastgezet. Dit vermindert de spanningsval en zorgt voor een betrouwbare verbinding tussen de regelaar/gelijkrichter en de accu.

VERVANGING VAN ZEKERINGEN

LET OP

Gebruik zekeringen met de aanbevolen stroomsterkte om schade aan het elektrische systeem te voorkomen.

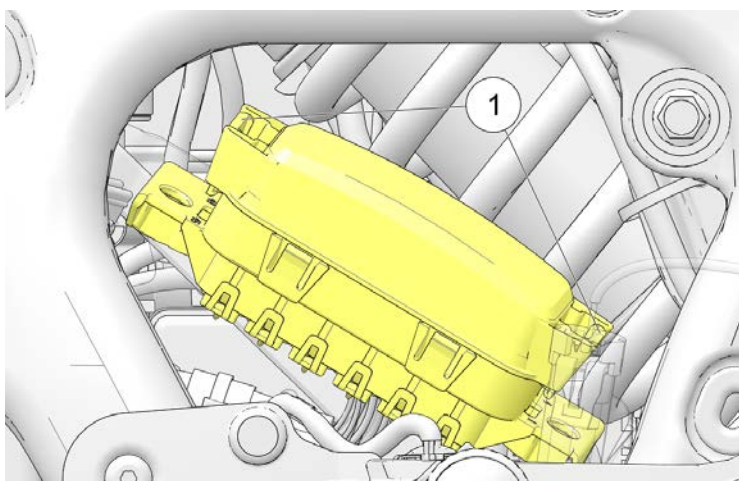
LADINGS-TOESTAND	SPANNING (DC)	ACTIE	AANBEVOLEN OPLAAD-TIJD*
		dan opnieuw binnen 4 weken	
50-75%	12,3-12,6 V	Laden is nodig	4-6 uur
25-50%	12,0-12,3 V	Laden is nodig	6-8 uur
0-25%	12,0 V of minder	Laden is nodig	Ten minste 8 uur
*Uitgaande van 2 ampère constante stroom			

STANDAARD ZEKERINGEN

De standaard zekeringkast bevindt zich onder het linker zijpaneel. In deze zekeringkast bevinden zich alle standaardzekeringen en de automatische stroomonderbrekers. De toepassing en de grootte van de zekeringen staan vermeld op een etiket op het deksel van de zekeringkast.

LET OP

Gebruik de zekeringtrekker uit de gereedschapsset om een zekering te verwijderen.

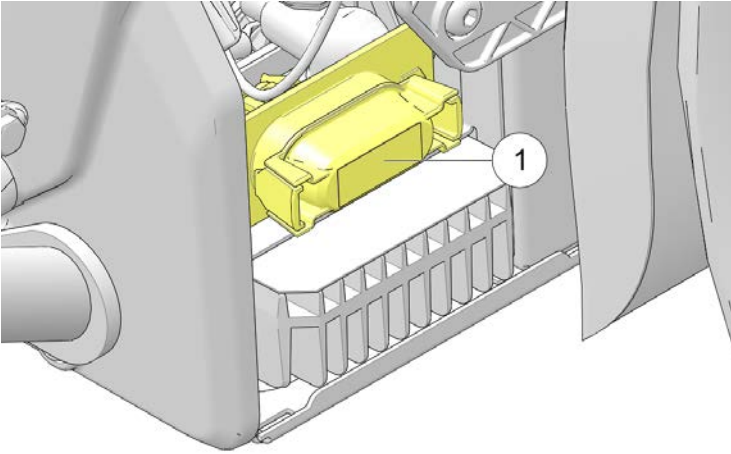


1. Verwijder het linker zijpaneel.
2. Om de vergrendelingslipjes los te maken, knijpt u de bovenste en onderste afdekclips in ① en verwijdert u het deksel van de zekeringkast.
3. Breng na het vervangen van een zekering het deksel van de zekeringkast en het zijpaneel weer aan.

HOOGVERMOGEN-ZEKERINGEN

De JCASE® zekeringkast ① bevat de hoogvermogen-zekeringen voor het chassis, de voertuigregelmodule en het antiblokkeersysteem. Deze zekeringkast bevindt zich naast de accubak.

De toepassing en de grootte van de zekeringen staan vermeld op een etiket op het deksel van de zekeringkast.



- Als het nodig is een onderdeel van stroom te voorzien dat geen gebruik maakt van een van de eerder genoemde stroomaansluitingen, sluit u het aan op de belastingszijde van de hoofdzekering en sluit u de aarddraad aan op de motoraarde aan de voorzijde van het carter (vlakbij de zekering). De zekering bevindt zich onder het deksel achter de oliekoeler.
- GEEN draden splitsen of doorknippen.
- Sluit NIET aan op enige stroomvoorziening of aarding van de motorfiets, tenzij dit uitdrukkelijk is aangegeven in de instructies van INDIAN MOTORCYCLE die bij de kit zijn geleverd.
- De elektrische aansluitingen van het voertuig mogen niet teruggesondeerd worden, tenzij de *INDIAN MOTORCYCLE-servicehandleiding* dit aangeeft.
- Sluit GEEN accessoires aan op de diagnoseaansluiting (onder het linker zijpaneel).

ELEKTRISCHE VOORZORGSMAATREGELEN

Neem de volgende voorzorgsmaatregelen in acht met betrekking tot het elektrische systeem om storingen in de elektrische signalen en mogelijke systeemstoringen te voorkomen.

- Gebruik **ALLEEN** originele INDIAN MOTORCYCLE onderdelen en accessoires die voor uw model zijn ontworpen, en volg de bijgeleverde instructies.
- **GEBRUIK** de meegeleverde accessoire-aansluiting (indien aanwezig).

ONTGRENDELLEN VAN HET BEVEILIGINGSSYSTEEM

Uw dealer zal de Master-PIN-code voor het beveiligingssysteem verstrekken. Uw dealer kan ook namens u de Master-PIN-code wijzigen in een nieuwe rijder-PIN-code.

Noteer beide PIN-codes op pagina 7.

Verander de door de dealer verstrekte PIN-code zo snel mogelijk na ontvangst van uw nieuwe motorfiets in een PIN-code van uw eigen keuze. Zie pagina 170.

Als er geen sleutelzender beschikbaar is, kan uw rijder-PIN-code worden ingevoerd op het Ride Command-display om het beveiligingssysteem te ontgrendelen.

DE PIN-CODE VAN UW BEVEILIGINGSSYSTEEM WIJZIGEN

Als u uw PIN-code wilt wijzigen, moet u de sleutelzender of uw bestaande geldige PIN-code bij de hand hebben om toegang te krijgen tot het beveiligingssysteem. Als de sleutelzender niet wordt gedetecteerd of niet beschikbaar is en u uw PIN-code niet meer weet, neem dan contact op met uw INDIAN MOTORCYCLE-dealer.

Lees de hele procedure door voordat u begint.

1. Draai de hoofdschakelaar aan. Start de motor NIET. Het veiligheidslampje en/of de hoofdschakelaar gaan kort aan totdat de sleutelzender wordt gedetecteerd of totdat de geldige, actuele PIN-code wordt ingevoerd.
2. Druk de schakelaar voor het CANCELEN van de richtingaanwijzer in of houd hem 10 seconden ingedrukt tot het veiligheidslampje en/of de hoofdschakelaar aangaan.

LET OP

Bij modellen met infotainmentdisplay verschijnt tijdens deze procedure een pop-upvenster met de melding dat de sleutelzender buiten bereik is.

3. Voer binnen 20 seconden de Master-PIN-code in (zie pagina 7) of uw huidige 4-cijferige rijder-PIN-code. Als de PIN-code met succes is ingevoerd, blijven het veiligheidslampje en/of de hoofdschakelaar branden en klinkt de claxon kort.

LET OP

Als de geldige PIN-code niet binnen 20 seconden wordt ingevoerd, zal het veiligheidslampje en/of de hoofdschakelaar gedurende 10 seconden knipperen, waarna het systeem wordt uitgeschakeld. Ga terug naar stap 1 om het opnieuw te proberen.

4. Voer een nieuwe 4-cijferige beveiligings-PIN-code in van uw eigen keuze. Als de PIN-code met succes is ingevoerd, blijven het veiligheidslampje en/of de hoofdschakelaar branden en klinkt de claxon kort. Ga naar stap 5.

LET OP

Als de 4-cijferige PIN-code niet met succes binnen 20 seconden wordt ingevoerd, zal het veiligheidslampje en/of de hoofdschakelaar gedurende 10 seconden knipperen, waarna het systeem de procedure afbreekt. Ga terug naar stap 1 om het opnieuw te proberen.

5. Voer de nieuwe 4-cijferige PIN-code opnieuw in. Als deze invoer overeenkomt met de eerste invoer, gaan het veiligheidslampje en/of de hoofdschakelaar uit en klinkt kort de claxon. De nieuwe rijder-PIN-code is opgeslagen. *Noteer uw nieuwe rijder-PIN-code op pagina 7.*

LET OP

Als de tweede invoer niet binnen 20 seconden wordt ingevoerd of niet overeenkomt met de eerste invoer, zal het veiligheidslampje en/of de hoofdschakelaar gedurende 10 seconden knipperen, waarna het systeem de procedure afbreekt. De nieuwe PIN-code is NIET opgeslagen. Blijf uw oude geldige PIN-code gebruiken. Ga terug naar stap 1 om het opnieuw te proberen.

COMPRESSIETEST VAN DE MOTOR

Een motorcompressietest kan worden uitgevoerd om de algemene conditie van de motor te controleren. Zie de *INDIAN MOTORCYCLE-servicehandleiding* of een erkende INDIAN MOTORCYCLE-dealer kan u helpen.

INSPECTIE UITLAATSYSTEEM

Controleer het uitlaatsysteem op vlekken van lekkende uitlaatgassen. Vervang beschadigde of lekkende uitlaatpakkingen. Controleer alle bevestigingsbouten van het uitlaatsysteem. Zet alle klemmen en bevestigingsbouten vast. Haal niet te sterk aan. Zie de *INDIAN MOTORCYCLE-servicehandleiding* of een erkende INDIAN MOTORCYCLE-dealer kan u helpen.

DE MOTORFIETS HEFFEN**WAARSCHUWING**

Ernstig letsel of de dood kan zich voordoen wanneer de motorfiets omvalt of kantelt. Verzeker dat de motorfiets niet kan kantelen of vallen wanneer deze is geheven of op de zijstandaard staat.

Bij sommige procedures moet de motorfiets worden geheven om gewicht van het te inspecteren onderdeel te verwijderen. Breng de motorfiets omhoog door een stabiele, platte platformkrik of een hefmechanisme op een stevige, vlakke ondergrond te plaatsen en onder het motorcarter te tillen. Het platform moet minimaal 30 cm vierkant zijn. Probeer NIET de motorfiets op te tillen zonder de juiste uitrusting. Zet de motorfiets altijd goed vast voordat u hem heft, zodat hij niet kan kantelen of vallen wanneer hij wordt geheven.

RIJTEST

Voordat u de motorfiets weer normaal gebruikt, dient u een rijtest uit te voeren in een veilig gebied. Besteed bijzondere aandacht aan de juiste installatie en werking van alle onderhouden onderdelen.

Voer eventuele correcties of aanvullende afstellingen onmiddellijk uit om veilige, betrouwbare en plezierige prestaties van het voertuig te garanderen.

INSPECTIE BEVESTIGINGSMIDDELEN

1. Controleer het gehele motorfietschassis en de motor op losse, beschadigde of ontbrekende bevestigingsmiddelen. Haal losse bevestigingsbouten aan met het juiste koppel. Zie de *INDIAN MOTORCYCLE-servicehandleiding* of een erkende INDIAN MOTORCYCLE-dealer kan u helpen.
2. Vervang altijd gestripte, beschadigde of gebroken bevestigingsmiddelen voordat u gaat rijden. Gebruik originele INDIAN MOTORCYCLE-bevestigingsmiddelen van gelijke grootte en sterkte.

AANHAALMOMENTEN VOOR BEVESTIGINGSMIDDELEN

Sommige procedures en aanhaalmomenten voor bevestigingsbouten zijn niet opgesomd in deze handleiding. Zie de *INDIAN MOTORCYCLE-servicehandleiding* of een erkende INDIAN MOTORCYCLE-dealer kan u helpen.

HET OPLOSSEN VAN PROBLEMEN

Probeer voor uw persoonlijke veiligheid geen inspecties of reparaties uit te voeren die niet volledig in deze gebruikershandleiding zijn beschreven. Neem contact op met een erkende dealer voor service als u de oorzaak van een probleem niet kunt vaststellen of als de inspectie/reparatie uw mechanische bekwaamheid of gereedschapsmiddelen te boven gaat. Voer geen inspecties of reparaties uit terwijl de motor loopt.

MOTOR ZWENGELT MAAR WIL NIET STARTEN

MOGELIJKE OORZAAK	MOGELIJKE OPLOSSING/ACTIE
Laag brandstofpeil	Verifieer brandstofpeil.
Brandstofpomp werkt niet	Zet de motor aan/uit-schakelaar op AAN. Draai de hoofdschakelaar aan. De brandstofpomp moet even draaien en dan stoppen. Controleer de brandstofpomp/ontstekingsonderbreker.
Accuspanning te laag	Laad de accu helemaal op.
Bougie(s) vervuild	Controleer bougies.
Bougiekabel(s) los of ontkoppeld	Zorg ervoor dat de bougiekabels goed vastzitten.
Lage compressie	Neem contact op met uw dealer voor een motorcompressietest.

STARTMOTOR KLIKT, DRAAIT NIET OF DRAAIT TRAG

MOGELIJKE OORZAAK	MOGELIJKE OPLOSSING/ACTIE
Motor aan/uit-schakelaar in uit-stand	Zet de schakelaar in de AAN-stand.
Accu ontladen	Laad de accu helemaal op.
Accukabels los of gecorrodeerd	Inspecteer de accukabels.
Transmissie in versnelling	Schakel de versnelling in neutraal of trek de koppelingshendel in om de koppeling te ontkoppelen.

MOGELIJKE OORZAAK	MOGELIJKE OPLOSSING/ACTIE
Sleutelzender niet geverifieerd	Controleer of de sleutelzender binnen bereik is en of de batterijspanning van de sleutelzender niet te laag is.
De zijstandaard is uitgeklat met de transmissie in versnelling	Schakel naar neutraal of klap de zijstandaard volledig in.

MOGELIJKE OORZAAK	MOGELIJKE OPLOSSING/ACTIE
Losse, gebroken, kortgesloten bobinedraden	Inspecteer de draden van de primaire wikkeling. Neem contact op met uw dealer.
Beperkte luchttoevoer	Inspecteer luchtfilter.
Inlaatlekkage	Inspecteer de luchtfilterkast, het gasklep huis en de scharnieren van de inlaat.

MOTOR START MAAR HAPERT OF LOOPT SLECHT

<i>LET OP</i>
Zet de motor UIT voordat u een van deze punten inspecteert.

MOGELIJKE OORZAAK	MOGELIJKE OPLOSSING/ACTIE
Accu ontladen	Laad de accu helemaal op.
Accukabels los of gecorrodeerd	Inspecteer accukabels en aansluitingen.
Bougie(s) vervuild	Controleer bougies.
Bougiekabel(s) los of nat	Controleer de bougiekabels, zorg dat ze droog zijn en goed vastzitten.
Vervuilde brandstof	Controleer de brandstof op water/verontreiniging. Neem contact op met uw dealer.
Motoroliepeil onjuist of olie van het verkeerde type	Controleer het peil en de kwaliteit van de olie.

MOEILIKHEDEN MET SCHAKELN OF MOEILIK TE VINDEN VRIJSTAND

MOGELIJKE OORZAAK	MOGELIJKE OPLOSSING/ACTIE
Schakelstangbussen droog of versleten	Smeer schakelstang.
Koppelingsschade	Vervang koppeling.
Koppelingkabel niet goed ingesteld	Neem contact op met uw dealer voor inspectie en afstelling.
Schakelstang niet goed ingesteld	Neem contact op met uw dealer voor inspectie en afstelling.

LAADSNELHEID VAN DE ACCU LAAG OF ACCU ONTLAADT

MOGELIJKE OORZAAK	MOGELIJKE OPLOSSING/ACTIE
Losse/gecorrodeerde aansluiting in het laadcircuit	Controleer/reinig de accukabelaansluitingen. Controleer/reinig de aansluitingen van het laadcircuit. Neem contact op met uw dealer.
Belasting door de accessoire overschrijdt de laadsnelheid	Beperk de bediening van accessoires als de motor uit is.
Onjuist bedrade accessoire (stroomverbruik)	Neem contact op met uw dealer om het vermogen en de stroomafname van het laadsysteem te controleren.

REMGELUIDEN/SLECHTE REMPRESTATIES

LET OP

Neem contact op met uw dealer als de remmen na deze inspecties nog niet werken.

MOGELIJKE OORZAAK	MOGELIJKE OPLOSSING/ACTIE
Stof/vuil op remschijf (schijven)	Reinig schijf.
Versleten remblokken of remschijven/schade aan remschijven	Inspecteer remblokken.
Remvloeistofniveau laag of vloeistof vervuild	Controleer het remvloeistofpeil/de vloeistofconditie.

DE LAMP VAN HET ANTIBLOKKEERSYSTEEM VAN DE REMMEN BLIJFT BRANDEN OF GAAT MET TUSSENPOZEN BRANDEN

MOGELIJKE OORZAAK	MOGELIJKE OPLOSSING/ACTIE
Doorgebrande zekering	Controleer de zekeringen. Zie pagina 167.
Vuildeeltjes die vastzitten in onderdelen	Controleer de wielsnelheidssensor op vuildeeltjes.
Beschadiging veroorzaakt door vuildeeltjes	Inspecteer de wielsnelheidssensor op gebarsten behuizing.
Beschadigde onderdelen	Zie servicehandleiding of raadpleeg geautoriseerde dealer.

REINIGING EN STALLING

REINIGINGSPRODUCTEN

In dit hoofdstuk vindt u tips over de allerbeste manier om elk oppervlak van uw mooie nieuwe INDIAN MOTORCYCLE schoon te maken, te poetsen en te conserveren. Wij adviseren het gebruik van onze nieuwe INDIAN MOTORCYCLE reinigungs- en poetsproducten en accessoires, die speciaal zijn ontworpen om uw INDIAN MOTORCYCLE de best mogelijke verzorging te geven.

Naast de in dit hoofdstuk aanbevolen producten voor het reinigen en poetsen, heeft INDIAN MOTORCYCLE ook speciale producten voor:

- het mooier maken van zwarte en zilveren motoren
- reiniging van motoren, banden en wielen
- verwijderen van remstof

Inspecteer na het reinigen van de motorfiets op schade aan de gelakte oppervlakken. Kerven of krassen moeten onmiddellijk worden hersteld om corrosie te voorkomen.

Zie voor details voor verzorging van matte blankelak-afwerking het hoofdstuk *Verzorging van matte blankelak-afwerking*.

Zie voor details voor verzorging van glanzende blankelak-afwerking het hoofdstuk *Verzorging van glanzende blankelak-afwerking*.

Voor meer informatie, of voor antwoorden op uw vragen over reiniging en detaillering, kunt u contact opnemen met uw INDIAN MOTORCYCLE-dealer.

DE MOTORFIETS WASSEN

LET OP

Gebruik geen water onder druk om de motorfiets te wassen. Water kan binnendringen en wiellagers, remklauwen, hoofdremcilinders, elektrische aansluitingen, balhoofdlagers en transmissieafdichtingen aantasten.

Richt geen waterstraal op luchtinlaten, uitlaten voor uitlaatgassen, elektrische aansluitingen of luidsprekers van het audiosysteem.

Water kan elektrische onderdelen beschadigen. Zorg dat er geen water in contact komt met elektrische onderdelen of connectoren.

1. Verzeker u ervan dat de uitlaatpijpen koud zijn voordat u ze wast. Dek elke pijpopening af met een plastic zak, vastgemaakt met een sterk elastiek. Controleer of de bougies, bougiekappen, olievuldop en tankdoppen goed op hun plaats zitten.
2. Gebruik geen schurende reinigingsmiddelen.
3. Spoel zoveel mogelijk vuil en modder weg met water onder lage druk. Gebruik zo weinig mogelijk water bij het wassen in de buurt van de luchtinlaat of de uitlaatpijpopening. Droog deze onderdelen goed af voordat u de motorfiets gebruikt.
4. Reinig de voorvorkbuizen grondig om slijtage en lekkage van de vorkafdichting te verminderen.

5. Verwijder na het wassen het elastiek en de plastic zakken over de uitlaatpijpen. Start de motor en laat hem een paar minuten stationair lopen.
6. Controleer of de remmen goed werken voordat u gaat rijden.

WINDSCHEM-VERZORGING

Reinig het windscherm met een zachte doek en veel warm water. Droog het met een zachte schone doek. Verwijder kleine krasjes met een polijstmiddel van hoge kwaliteit dat is ontworpen voor gebruik op polycarbonaatoppervlakken.

LET OP

Remvloeistof en alcohol zullen het windscherm permanent beschadigen. Gebruik geen glasreinigers, water- of vuilafstotende middelen, en reinigingsmiddelen op basis van petroleum of alcohol op het windscherm, aangezien deze producten het windscherm kunnen beschadigen.

VERZORGING VAN MATTE BLANKELAK-AFWERKING

Producten met een matte afwerking hebben de neiging vuil, olie en andere verontreinigingen vast te houden. Reinig dit type afwerking altijd met warm water en een mild afwasmiddel. Gebruik een zachte spons om voorzichtig over het oppervlak te wrijven en spoel het daarna af met schoon warm water. Gebruik voor hardnekkige vlekken, zoals vet of olie, een reinigingsmiddel op basis van citrusvruchten. Spuit het reinigingsmiddel op de plaats en wrijf zachtjes met een zachte spons. Laat het reinigingsmiddel een paar minuten inwerken en spoel het vervolgens goed af met schoon warm water. Herhaal indien nodig.

LET OP

Gebruik voor het reinigen van een matte afwerking nooit een polijst- of boenwas of een spons met een schurend oppervlak. Deze producten zullen het matte oppervlak van de afwerking oppoetsen en resulteren in een glanzende afwerking. Reinig matte afwerkingen nooit met een hogedrukreiniger, omdat hierdoor nog meer verontreinigingen in de blanke laklaag terecht komen en stickers beschadigd kunnen worden.

VERZORGING VAN GLANZENDE BLANKELAK-AFWERKING

De blanke lak die op uw INDIAN MOTORCYCLE wordt gebruikt, biedt een superieure bescherming tegen de elementen. Om de voordelen van dit systeem te maximaliseren, gebruikt u de volgende leidraad voor het onderhoud van de glansafwerking van uw motorfiets.

- Gedurende de eerste 30 dagen, wanneer de lak nog vers is, reinigt u de motorfiets alleen met water.
- Ga de motorfiets de eerste 60 dagen niet waxen. Als u dat wel doet, kan de glans verloren gaan. Gebruik na 60 dagen alleen waxen voor nieuwe blanke laklagen.
- Gebruik geen water onder druk om de motorfiets te wassen. Als de verf nog nieuw is, kan water onder druk de finish beschadigen. Wanneer het gebruik van een hogedrukreiniger onvermijdelijk is, dient u de sproeikop op minstens 60 cm (24 in) afstand van het oppervlak van de motorfiets te houden.
- Was uw motorfiets vaak, vooral wanneer hij wordt blootgesteld aan zoute, stoffige, zure of alkalische omgevingen.
- Gebruik warm of koud water en een zachte doek voor het schoonmaken.
- Gebruik niet-schurende zepen die een neutrale pH-waarde hebben (niet-zure/niet-alkalische schoonmaakmiddelen).
- Gebruik geen oplossingen op basis van oplosmiddelen.
- Gebruik geen droge doek om stof te verwijderen.
- Gebruik geen harde borstel, want die kan krassen op het oppervlak veroorzaken.
- Niet wassen met heel heet water.

- Was de motorfiets niet wanneer het oppervlak heet is en vermijd het wassen van de motorfiets in de volle zon. Mineralen in het water kunnen moeilijk te verwijderen zijn zodra ze op het oppervlak van de motorfiets zijn opgedroogd.
- Laat gemorste benzine, motorolie of remvloeistof niet op de verf blijven staan. Verwijder deze stoffen onmiddellijk door ze met water af te spoelen. Gebruik een zachte doek om achtergebleven resten op te nemen en dep ze droog.
- Gebruik voor het verwijderen van insectenresten of wegteer alleen producten die speciaal voor dit doel zijn ontwikkeld. Volg de aanbevelingen van de fabrikant van het product om mogelijke schade aan de afwerking te voorkomen. Vervolgens wassen volgens de in dit hoofdstuk beschreven methoden.
- Borstel ijs en sneeuw altijd weg, niet schrapen.
- Kerven of krassen moeten onmiddellijk worden hersteld om corrosie te voorkomen.

VERZORGING VAN AANRAAKSCHERM VAN INFOTAINMENT

Wij raden u aan een zacht reinigingsmiddel en water te gebruiken om uw aanraakscherm schoon te maken. Was het af en droog het met een pluisvrije doek.

- Stel het niet bloot aan remvloeistof.
- Stel het niet bloot aan benzine.
- Stel het niet bloot aan insectenwerende middelen die DEET bevatten.

VOORBEREIDING STALLINGSRUIMTE

Als u de motorfiets gedurende meer dan 60 dagen niet gebruikt, dient u deze te stallen om schade aan het brandstofsysteem en de accu te voorkomen en om onderdelen te beschermen tegen corrosie of veroudering. Tijdens de voorbereiding van de stalling zult u wellicht producten gebruiken die potentieel gevaarlijk zijn, zoals een brandstofstabilisator. Volg bij het gebruik van deze producten de aanwijzingen en waarschuwingen op de verpakking van het product.

Kies een droge, goed geventileerde stallingslocatie, indien mogelijk in een garage of een andere constructie. De locatie moet een stevige, vlakke ondergrond hebben en voldoende ruimte bieden voor de motorfiets.



WAARSCHUWING

Benzine is zeer brandbaar en onder bepaalde omstandigheden explosief. Stal de motorfiets niet in een ruimte (in huis of garage) waar hij in de buurt kan komen van open vuur, waakvlammen, vonken of elektromotoren. Rook niet in de stallingsruimte.

Om de conditie van de banden zo goed mogelijk te houden:

- De stallingsruimte dient een betrekkelijk constante en gematigde temperatuur te hebben.
- De vloer van de stalling moet vrij zijn van olie en benzine.
- De motorfiets mag niet in de buurt van een radiator of andere warmtebron staan, of in de buurt van een elektromotor.

DE MOTORFIETS REINIGEN EN BESCHERMEN

Om de motorfiets klaar te maken voor opslag, begint u met het reinigen en poetsen van de motorfiets, zoals beschreven staat vanaf pagina 175. Poets verchromde en andere metalen oppervlakken. Breng beschermingsmiddel aan op blootgestelde rubber-, vinyl- en plastic onderdelen. *Breng geen rubberbeschermingsmiddel aan op het loopvlak van de band.*

BRANDSTOFSTABILISATOR

Voeg verse brandstof toe om de brandstoftank te vullen en voeg brandstofstabilisator toe. Vul niet te veel.

Rijd op de motorfiets of start en laat de motor 15 minuten draaien in een goed geventileerde ruimte om de stabilisator in het gehele brandstofsysteem te verspreiden.

BANDEN OPPOMPEN

Pomp de banden op tot normale spanning. Zie pagina 153.

BESCHERMING VAN DE MOTOR

Ververs de motorolie.

VERZORGING VAN DE ACCU

1. Verwijder de accu. Zie pagina 160.
2. Reinig de accupolen eerst met een staalborstel om alle losse afzettingen te verwijderen.

3. Was de polen en de uiteinden van de accukabels met een oplossing van één deel zuiveringszout op 16 delen water. Afspoelen met schoon water en droogwrijven.
4. Breng een dunne laag diëlektrisch vet aan op de polen en kabelconnectors.
5. Reinig de buitenkant van de accu met een oplossing van een mild reinigingsmiddel en warm water.
6. Bewaar de accu in een droge ruimte met een temperatuur van 0 tot 32 °C (32 tot 90 °F).
7. Laad de accu tijdens opslag eenmaal per maand volledig op. Zie pagina 163.

ONDERHOUD TIJDENS OPSLAG

Houd tijdens langdurige opslagperioden de bandenspanning en accuspanning op het aanbevolen niveau.

KNAAGDIEREN

Muizen en andere knaagdieren zijn vaak de ergste vijand van een gestalde motorfiets. Indien de motorfiets op een plaats wordt gestald waar muizen een probleem vormen (vooral in landelijke gebieden, schuren, loodsen, enz.), moeten extra maatregelen worden genomen om hun overlast tegen te gaan. Dit kan onder meer inhouden dat een gaas over alle inlaat- of uitlaatopeningen wordt aangebracht (vergeet niet om dit te verwijderen wanneer u de motorfiets uit de stalling haalt).

DE MOTORFIETS PARKEREN EN AFDEKKEN

1. Parkeer de motorfiets in zijn opslaglocatie. Zet het frame op een blok om de voor- en achterwielen enigszins te ontlasten.

LET OP

Het periodiek starten van de motorfiets tijdens opslag wordt NIET aanbevolen. Waterdamp is een bijproduct van het verbrandingsproces, en corrosie kan het gevolg zijn tenzij de motor lang genoeg draait om de olie en het uitlaatsysteem op normale bedrijfstemperatuur te brengen.

2. Bevestig een plastic zak over de (afgekoelde) uitlaatopeningen om te voorkomen dat er vocht in het uitlaatsysteem komt.
3. Dek de motorfiets af met een hoes van duurzaam, ademend materiaal, ontworpen voor opslag. Het afdekken van de motorfiets helpt hem te beschermen tegen stof en andere door de lucht verspreide materialen. De afdekking moet van ademend materiaal zijn om te voorkomen dat zich vocht ophoopt op de motorfiets, waardoor oxidatie van metalen oppervlakken kan ontstaan.

VERWIJDERING UIT OPSLAG

1. Monteer een volledig geladen accu.
2. Controleer het oliepeil. Indien de motorfiets in een ruimte met sterke schommelingen in temperatuur en vochtigheid (zoals buiten) werd gestald, ververs dan de motorolie voordat u de motor start.

LET OP

Tijdens opslag kunnen temperatuur- en vochtigheidsveranderingen condensvorming in het carter veroorzaken en zich met de motorolie vermengen. Het laten draaien van de motor met olie die condens bevat kan motorschade veroorzaken.

3. Inspecteer de opslagruimte op tekenen van vloeistoflekkage. Identificeer en repareer alle lekkende onderdelen.
4. Verwijder alle inlaat- en uitlaatgaasafdekkingen die ter bescherming tegen knaagdieren zijn aangebracht.
5. Monteer nieuwe bougies indien nodig.
6. Voer de inspecties vóór het rijden uit. Zie pagina 77.
7. Voer een rijtest uit. Zie pagina 171.
8. Was en poets de motorfiets. Wax, poets of breng een beschermingsmiddel aan op de relevante onderdelen.

SPECIFICATIES

SPECIFICATIES CHALLENGER

AFMETINGEN	
Totale lengte	2500,7 mm
Totale breedte	990,2 mm
Totale hoogte	1346 mm
Onbeladen zithoogte	686 mm
Wielbasis	1667,8 mm
Grondspeling	137,3 mm
Balhoofdhoek (frame)/naloop	25 graden

GEWICHT			
	CHALLENGER	CHALLENGER DARK HORSE	CHALLENGER LIMITED
Drooggewicht (zonder brandstof/vloeistoffen)	361 kg		365 kg
Nat gewicht (met brandstof/vloeistoffen)	377 kg		381 kg
Bruto voertuiggewicht (GVWR)	628 kg		

SPECIFICATIES

CAPACITEITEN	
Radiator koelvloeistof	2,3 L
Motorolie	4,7 L
Brandstof	22,7 L
Brandstofreserve (brandstoflampje aan)	3,8 L
Vorkolie	485 mL per vorkpoot

WIELEN/BANDEN	
Voorwielmaat/type	19 x 3,5 inch gegoten
Achterwielmaat/type	16 x 5 inch gegoten
Voorband type/maat	130/60B19 66H/Metzeler® CruiseTec®
Achterband type/maat	180/60R16 80H (I)/Metzeler® CruiseTec®
Bandenspanningen	Voorkant: 248 kPa Achterste: 283 kPa

CHASSIS	
Voorvering type/veerdiepte	Geïnverteerde telescopische vork/130 mm
Voorvering Diameter	43 mm
Achtervering type/veerdiepte	Enkele schokdemper met hydraulische verstelling/114 mm
Voorremmen	Dubbel/320 mm semi-zwevende schijf/radiale remklauw met 4 zuigers
Achterremmen	Enkel/298 mm zwevende schijf/remklauw met 2 zuigers

AANDRIJFKETEN	
Primaire aandrijving	Tandwielaandrijving natte koppeling
Koppelingstype	Nat, multi-plaat, assist
Primaire overbrengingsverhouding	1,564:1
Type transmissie	6 versnellingen/continue aangrijping/versnellingspedaal
Versnellingspatroon	1 omlaag/5 omhoog
Laatste aandrijvingstype	Riemaandrijving, 152 tanden
Laatste overzetverhouding	2,379:1

SPECIFICATIES

MOTOR	
Motortype	PowerPlus
Verplaatsing	1768 cc (108 cid)
Compressieverhouding	11,0:1
Kleptrein	4 kleppen per cilinder, enkelvoudige bovenliggende nokkenas (SOHC), hydraulische stoters
Boring en slag	108 x 96,5 mm
Brandstofsysteem/gasklephuis-boring	Brandstofinjectiesysteem met gesloten lus/52 mm dubbele boring
Uitlaatsysteem	Drie O ₂ -sensoren, één op elke uitlaatpijp, enkele drievoudige katalysator
Toerental-limiet	6500 omw/min
Stationair omw/min	900 omw/min +/- 50 omw/min
Smeersysteem	Halfdroog carter
Bougie/spleet	NGK® LZMAR8AI-10/1,0 mm

SPECIFICATIES PURSUIT

AFMETINGEN	
Totale lengte	2608,7 mm
Totale breedte	990,2 mm
Totale hoogte	1444 mm
Onbeladen zithoogte	686 mm
Wielbasis	1667,8 mm
Grondspeling	137,3 mm
Balhoofdhoek (frame)/naloop	25 graden

GEWICHT		
	PURSUIT DARK HORSE & LIMITED	PURSUIT DARK HORSE & LIMITED met PREMIUM PAKKET
Drooggewicht (zonder brandstof/vloeistoffen)	398 kg	400 kg
Nat gewicht (met brandstof/vloeistoffen)	413 kg	416 kg
Bruto voertuiggewicht (GVWR)	628 kg	

SPECIFICATIES

CAPACITEITEN	
Radiator koelvloeistof	2,3 L
Motorolie	4,7 L
Brandstof	22,7 L
Brandstofreserve (brandstoflampje aan)	3,8 L
Vorkolie	485 mL per vorkpoot

WIELEN/BANDEN	
Voorwielmaat/type	19 x 3,5 inch gegoten
Achterwielmaat/type	16 x 5 inch gegoten
Voorband type/maat	130/60B19 66H/Metzeler® CruiseTec®
Achterband type/maat	180/60R16 80H (I)/Metzeler® CruiseTec®
Bandenspanningen	Voorkant: 248 kPa Achterste: 283 kPa

CHASSIS		
Voorvering type/veerdiepte	Geïnverteerde telescopische vork/130 mm	
Voorvering Diameter	43 mm	
Achtervering type/veerdiepte	Enkele schokdemper met hydraulische verstelling/114 mm	Enkele schokdemper met elektronisch geregelde hydraulische verstelling/114 mm
Voorremmen	Dubbel/320 mm semi-zwevende schijf/radiale remklauw met 4 zuigers	
Achterremmen	Enkel/298 mm zwevende schijf/remklauw met 2 zuigers	

AANDRIJFKETEN	
Primaire aandrijving	Tandwielaandrijving natte koppeling
Koppelingstype	Nat, multi-plaat, assist
Primaire overbrengingsverhouding	1,564:1
Type transmissie	6 versnellingen/continue aangrijping/versnellingspedaal
Versnellingspatroon	1 omlaag/5 omhoog
Laatste aandrijvingstype	Riemaandrijving, 152 tanden
Laatste overzetverhouding	2,379:1

SPECIFICATIES

MOTOR	
Motortype	PowerPlus
Verplaatsing	1768 cc (108 cid)
Compressieverhouding	11,0:1
Kleptrein	4 kleppen per cilinder, enkelvoudige bovenliggende nokkenas (SOHC), hydraulische stoters
Boring en slag	108 x 96,5 mm
Brandstofsysteem/gasklephuisboring	Brandstofinjectiesysteem met gesloten lus/52 mm dubbele boring
Uitlaatsysteem	Drie O ₂ -sensoren, één op elke uitlaatpijp, enkele drievoudige katalysator
Toerental-limiet	6500 omw/min
Stationair omw/min	900 omw/min +/- 50 omw/min
Smeersysteem	Halfdroog carter
Bougie/spleet	NGK® LZMAR8AI-10/1,0 mm

BRANDSTOFADVIES

Gebruik voor de beste prestaties alleen loodvrije benzine met een pompoctaangehalte van minimaal 91 (R+M/2-methode) of minimaal 95 RON. **GEBRUIK GEEN E-85-BENZINE OF BENZINE DIE METHANOL BEVAT.** Het gebruik van E85 of benzine/methanol-mengsels kan leiden tot slecht starten en slechte rijeigenschappen, motorschade en schade aan kritieke onderdelen van het brandstofsysteem.

- *Benzine met maximaal 10% ethanol mag worden gebruikt.*

Indien de aanbevolen loodvrije superbenzine niet beschikbaar is en brandstof met een laag octaangehalte moet worden gebruikt, vul de brandstoftank dan slechts gedeeltelijk met gewone loodvrije benzine en vul de tank vervolgens zo snel mogelijk bij met loodvrije superbenzine.



MOTOROLIE-ADVIES

Wij adviseren het gebruik van INDIAN MOTORCYCLE Full Synthetic 15W-60 motorolie voor uw motorfiets. Deze olie is geformuleerd met olie op synthetische basis en premium motoradditief met fysische eigenschappen die voldoen aan de API SM en ILSAC GF-4-specificaties.

Meng geen olieadditieven met motorolie.

Indien in noodgevallen olie moet worden bijgevuld en de aanbevolen olie niet beschikbaar is, kies dan alleen een 15W-60 motorfietsolie van hoge kwaliteit. Vervang de olie bij de eerstvolgende gelegenheid weer door de aanbevolen olie.

Motorolie voor dit voertuig moet JASO MA-compatibel zijn.

LET OP

Gebruik van niet-aanbevolen smeermiddelen kan leiden tot motorschade. Schade als gevolg van het gebruik van niet-aanbevolen smeermiddelen wordt niet door de garantie gedekt.

KOELVLOEISTOF-ADVIES

Wij adviseren het gebruik van INDIAN MOTORCYCLE 50/50 Premix Extended Life koelvloeistof voor uw motorfiets. Deze koelvloeistof is al voorgemengd en klaar voor gebruik. Niet verdunnen met water.

Indien geen INDIAN MOTORCYCLE-koelvloeistof is gekozen, gebruik dan een 50/50-mengsel van compatibel antivriesmiddel en gedeïoniseerd water.

SPECIFICATIES

VORKOLIE

Wij adviseren het gebruik van INDIAN MOTORCYCLE-vorkolie voor uw motorfiets.

REMVLOEISTOF

Wij bevelen het gebruik aan van INDIAN MOTORCYCLE DOT 4 remvloeistof voor beide hoofdremcilinders. *GEBRUIK GEEN DOT 5 siliconenvloeistof.*

GARANTIE

GARANTIEBELEID VAN INDIAN MOTORCYCLE

BEPERKTE GARANTIE

INDIAN MOTORCYCLE, 2100 Highway 55, Medina, MN 55340 VS (INDIAN MOTORCYCLE) geeft een BEPERKTE GARANTIE van TWEE JAAR op alle onderdelen van uw INDIAN MOTORCYCLE tegen defecten in materiaal of vakmanschap. Deze garantie dekt de kosten van onderdelen en arbeidsloon voor reparatie of vervanging van defecte onderdelen en gaat in op de datum van aankoop door de oorspronkelijke eindgebruiker. Deze garantie is tijdens de garantieperiode overdraagbaar op een andere eigenaar via een INDIAN MOTORCYCLE-dealer, maar een dergelijke overdracht verlengt de oorspronkelijke garantietermijn niet. De duur van deze garantie kan per internationale regio verschillen, afhankelijk van de plaatselijke wet- en regelgeving.

REGISTRATIE

Op het moment van verkoop moet het garantieregistratieformulier door uw dealer worden ingevuld en binnen tien dagen na aankoop bij INDIAN MOTORCYCLE worden ingeleverd. Na ontvangst van deze registratie zal INDIAN MOTORCYCLE de registratie voor garantie vastleggen. Er zal geen verificatie van de registratie naar de koper worden gestuurd, aangezien de kopie van het garantie-registratieformulier uw bewijs van garantiedekking zal zijn. Als u de originele registratie niet hebt ondertekend en de kopie voor de klant niet hebt ontvangen, neem dan onmiddellijk contact op met uw dealer. ER IS GEEN GARANTIEDEKKING TENZIJ UW MOTORFIETS GEREGISTREERD IS BIJ INDIAN MOTORCYCLE. De eerste voorbereiding en afstelling van uw motorfiets door de dealer is zeer belangrijk voor een probleemloze werking. Als u een voertuig in de krat of zonder de juiste afstelling door de dealer koopt, vervalt uw garantiedekking.

GARANTIE DISCLAIMERS VOOR RIDE COMMAND EN VERWANTE GERELATEERDE DIENSTEN

De algemene voorwaarden van Ride Command, beschikbaar op <https://ridecommand.indianmotorcycle.com>, met inbegrip van de daarin opgenomen garantieclaims, zijn van toepassing op Ride Command en de daarmee verbonden diensten.

BEPERKING VAN GARANTIES EN RECHTSMIDDELEN

Deze beperkte garantie van INDIAN MOTORCYCLE sluit alle storingen uit die niet het gevolg zijn van een defect in materiaal of vakmanschap. DEZE GARANTIE DEKT GEEN AANSPRAKEN BETREFFENDE EEN GEBREKKIG ONTWERP. Deze garantie dekt evenmin gevallen van overmacht, onopzettelijke schade, normale slijtage, misbruik of onjuiste behandeling. Deze garantie geldt evenmin voor motorfietsen, onderdelen of componenten waaraan structurele wijzigingen zijn aangebracht, die zijn gemodificeerd, die zijn verwaarloosd, die ondeugdelijk zijn onderhouden of die zijn gebruikt voor racen, wedstrijden of andere doeleinden dan waarvoor zij werden ontworpen.

Deze garantie sluit schade of defecten uit die het gevolg zijn van: onjuiste smering; onjuiste motortiming; onjuiste brandstof; onvolkomenheden in het oppervlak veroorzaakt door externe belasting, hitte, koude of verontreiniging; bedieningsfouten of misbruik; onjuiste uitlijning van onderdelen, spanningen, afstelling of hoogtecompensatie; opname/verontreiniging van sneeuw, water, vuil of andere vreemde stoffen; onjuist onderhoud; gewijzigde onderdelen; gebruik van aftermarket of niet-goedgekeurde onderdelen, accessoires; niet-goedgekeurde reparaties; of reparaties die zijn uitgevoerd na het verstrijken van de garantieperiode of door een niet-goedgekeurd reparatiecentrum.

Deze garantie sluit schade of defecten uit die het gevolg zijn van misbruik, ongeval, brand of enige andere oorzaak anders dan een defect in materiaal of vakmanschap en biedt geen dekking voor verbruiksartikelen, algemene slijtageartikelen of onderdelen die zijn blootgesteld aan wrijvingsoppervlakken, spanningen, omgevingsomstandigheden en/of verontreiniging waarvoor zij niet zijn ontworpen of niet zijn bedoeld, met inbegrip van, maar niet beperkt tot, de volgende onderdelen:

- Wielen en banden
- Onderdelen van de vering
- Remonderdelen
- Onderdelen van het zadel
- Koppelingen en onderdelen
- Stuuronderdelen
- Accu's en batterijen
- Sealed-beam-lampen
- Filters
- Smeermiddelen
- Bussen
- Afdichtingen
- Koelmiddelen
- Lagers
- Gefinishte en niet gefinishte oppervlakken
- Brandstofinjectors/onderdelen gasklephuis
- Onderdelen van de motor
- Aandrijfriemen
- Hydraulische onderdelen en vloeistoffen
- Stroomonderbrekers/zekeringen
- Elektronische onderdelen
- Bougies

SMEERMIDDELEN EN VLOEISTOFFEN

1. Het mengen van oliemerken of het gebruik van niet-aanbevolen olie kan motorschade veroorzaken. Wij adviseren het gebruik van INDIAN MOTORCYCLE-motorolie.
2. Schade of defecten die het gevolg zijn van het gebruik van niet-aanbevolen smeermiddelen wordt niet door de garantie gedekt.

Deze garantie biedt geen dekking voor persoonlijk verlies of persoonlijke uitgaven, met inbegrip van afgelegde kilometers, transportkosten, hotels, maaltijden, verzend- of afhandelingskosten, het ophalen of afleveren van een motorfiets, vervangende huur, verlies van gebruik van het voertuig, winstderving, of verlies van vakantie of persoonlijke tijd.

De exclusieve remedie voor schending van deze garantie zal, naar keuze van INDIAN MOTORCYCLE, bestaan uit reparatie of vervanging van de defecte materialen, onderdelen of producten. DE IN DEZE GARANTIE UITEENGEZETTE RECHTSMIDDELEN STAAN EENIEDER SLECHTS TER BESCHIKKING IN GEVAL VAN SCHENDING VAN DEZE GARANTIE. INDIAN MOTORCYCLE IS NIET AANSPRAKELIJK JEGENS ENIGE PERSOON VOOR INCIDENTELE, GEVOLG- OF SPECIALE SCHADE VAN WELKE AARD DAN OOK, ONGEACHT OF DEZE VOORTVLOEIT UIT UITDRUKKELIJKE OF IMPLICIETE GARANTIE OF ENIG ANDER CONTRACT, NALATIGHEID, OF ANDERE ONRECHTMATIGE DAAD OF ANDERSZINS. DEZE UITSLUITING VAN GEVOLGSCHADE, INCIDENTELE SCHADE EN SPECIALE SCHADE STAAT LOS VAN EN BLIJFT VAN KRACHT NA DE VASTSTELLING DAT DE EXCLUSIEVE REMEDIE NIET AAN HAAR WEZENLIJKE DOEL HEEFT BEANTWOORD.

DE IMPLICIETE GARANTIE VAN GESCHIKTHEID VOOR EEN BEPAALD DOEL IS UITGESLOTEN VAN DEZE BEPERKTE GARANTIE. ALLE ANDERE IMPLICIETE GARANTIES (MET INBEGRIJ VAN MAAR NIET BEPERKT TOT DE IMPLICIETE GARANTIE VAN VERKOOPBAARHEID) ZIJN IN DUUR BEPERKT TOT DE BOVENGENOEMDE GARANTIEPERIODE VAN TWEE JAAR. INDIAN MOTORCYCLE WIJST ALLE UITDRUKKELIJKE GARANTIES AF DIE NIET IN DEZE GARANTIE WORDEN GENOEMD. SOMMIGE STATEN STAAN DE UITSLUITING OF BEPERKING VAN INCIDENTELE SCHADE OF GEVOLGSCHADE NIET TOE OF STAAN BEPERKINGEN OP DE DUUR VAN IMPLICIETE GARANTIES NIET TOE, ZODAT DE BOVENSTAANDE BEPERKINGEN MOGELIJK NIET OP U VAN TOEPASSING ZIJN INDIEN DEZE NIET IN OVEREENSTEMMING ZIJN MET DE HEERSENDE STAATSWETGEVING.

HOE GARANTIESERVICE TE VERKRIJGEN

Als uw motorfiets onder garantie moet worden onderhouden, moet u hem naar een INDIAN MOTORCYCLE-onderhoudsdealer brengen. Bij een verzoek om garantieservice moet u uw kopie van het garantieregistratieformulier aan de dealer overleggen. (DE KOSTEN VAN VERVOER VAN EN NAAR DE DEALER ZIJN VOOR UW REKENING). INDIAN MOTORCYCLE raadt u aan gebruik te maken van de dealer bij wie u de motorfiets hebt gekocht; u kunt echter een beroep doen op elke INDIAN MOTORCYCLE-onderhoudsdealer om garantieservice te verlenen.

IN HET LAND WAAR UW MOTORFIETS WERD GEKOCHT:

Reparaties onder garantie of Service Bulletin-reparaties moeten uitgevoerd worden door een erkende INDIAN MOTORCYCLE-dealer. Als u verhuist of op reis bent binnen het land waar uw motorfiets is gekocht, kunnen garantie- en Service Bulletin-reparaties worden aangevraagd bij elke erkende INDIAN MOTORCYCLE-dealer.

BUITEN HET LAND WAAR UW MOTORFIETS WERD GEKOCHT:

Als u tijdelijk buiten het land reist waar uw motorfiets werd gekocht, dient u uw motorfiets naar een erkende INDIAN MOTORCYCLE-dealer te brengen. U moet de dealer een identiteitsbewijs met foto laten zien uit het land van de erkende vestiging van de verkopende dealer als bewijs van uw woonplaats. Na verificatie van de woonplaats zal de dienstdoende dealer gemachtigd worden de garantiereparatie uit te voeren.

ALS U VERHUIST:

Indien u naar een ander land verhuist, dient u contact op te nemen met de klantenservice van INDIAN MOTORCYCLE en de douane van het land van bestemming voordat u verhuist. De regels voor de invoer van voertuigen verschillen aanzienlijk van land tot land. Het kan zijn dat u documentatie van uw verhuizing aan INDIAN MOTORCYCLE moet overleggen om uw garantiedekking te kunnen voortzetten. Het kan ook zijn dat u van INDIAN MOTORCYCLE-documentatie moet verkrijgen om uw motorfiets in uw nieuwe land te registreren. U dient uw motorfiets onmiddellijk na uw verhuizing voor garantie te laten registreren bij een plaatselijke INDIAN MOTORCYCLE-dealer in uw nieuwe land om uw garantiedekking te behouden en ervoor te zorgen dat u informatie en mededelingen over uw motorfiets ontvangt.

ALS U KOOPT VAN EEN PARTICULIER:

Indien u een INDIAN MOTORCYCLE van een particulier koopt, om te behouden en te gebruiken buiten het land waar de motorfiets oorspronkelijk werd gekocht, wordt alle garantiedekking geweigerd. U moet uw motorfiets niettemin onder uw naam en adres laten registreren bij een plaatselijke INDIAN MOTORCYCLE-dealer in uw land, om ervoor te zorgen dat u veiligheidsinformatie en mededelingen over uw motorfiets ontvangt.

UITGEVOERDE VOERTUIGEN

BEHALVE WAAR SPECIFIEK VEREIST DOOR DE WET, IS ER GEEN GARANTIE- OF SERVICE BULLETIN-DEKKING OP DIT VOERTUIG ALS HET WORDT VERKOCHT BUITEN HET LAND VAN DE VERKOPENDE DEALER'S GEAUTHORISEERDE LOCATIE. Dit beleid is niet van toepassing op voertuigen die van INDIAN MOTORCYCLE toestemming voor uitvoer hebben gekregen. Dealers mogen geen exportautorisatie afgeven. Raadpleeg een erkende dealer om de garantie- of servicedekking van dit voertuig te bepalen als u vragen hebt. Dit beleid is niet van toepassing op voertuigen geregistreerd bij overheidsambtenaren of militair personeel op opdracht buiten het land van de verkopende dealer's geautoriseerde locatie. Dit beleid is niet van toepassing op veiligheidsbulletins.

OPMERKING

Als uw voertuig buiten het land van aankoop is geregistreerd en u de hierboven beschreven procedure niet hebt gevolgd, komt uw voertuig niet langer in aanmerking voor garantie of servicebulletins van welke aard dan ook, met uitzondering van veiligheidsbulletins. Voertuigen die geregistreerd zijn bij regeringsambtenaren of militair personeel met een opdracht buiten het land waar het voertuig is gekocht, blijven gedekt door de beperkte garantie.

Werk samen met uw dealer om eventuele problemen met de garantie op te lossen. Indien uw dealer bijkomende hulp nodig heeft, zal hij contact opnemen met de juiste persoon bij INDIAN MOTORCYCLE.

Deze garantie geeft u specifieke wettelijke rechten, en u kunt ook andere rechten hebben die van staat tot staat of in andere landen verschillen. Indien één of meer van de bovenstaande voorwaarden nietig zijn wegens federale, staats- of plaatselijke wetgeving, blijven alle andere garantievoorwaarden van kracht.

Voor vragen kunt u INDIAN MOTORCYCLE Customer Assistance bellen:

Verenigde Staten & Canada: 1-877-204-3697

Frans: 1-800-268-6334

GARANTIE

REGELGEVING MOTORFIETSLAWAAI

Saboteren van geluidsbeheersingssystemen is verboden. De federale wet verbiedt de volgende handelingen of het veroorzaken daarvan:

- het door een persoon, anders dan voor onderhoud, reparatie of vervanging, verwijderen of buiten werking stellen van een inrichting of ontwerp-component die vóór de verkoop of levering aan de eindgebruiker of tijdens het gebruik in een nieuw voertuig is ingebouwd met het oog op geluidsbeheersing, of
- het gebruik van het voertuig nadat een dergelijke inrichting of een dergelijk ontwerp-element door een persoon is verwijderd of buiten werking is gesteld.

Onder de handelingen die geacht worden sabotage te zijn, worden gerekend:

- verwijderen of doorboren van de geluiddemper, keerschotten, voorschakelpijpen, of andere onderdelen die uitlaatgassen geleiden.
- verwijderen of doorboren van enig onderdeel van het inlaatsysteem.
- gebrekkig onderhoud.
- het vervangen van bewegende delen van het voertuig of onderdelen van het uitlaatsysteem of het inlaatsysteem door andere dan de door de fabrikant gespecificeerde onderdelen.

Dit product moet voor reparatie of vervanging worden gecontroleerd als het geluidsniveau van de motorfiets door gebruik aanzienlijk is toegenomen. Anders kan de eigenaar worden gestraft op grond van staats- en plaatselijke verordeningen.

GARANTIE GELUIDSEMISSIE

INDIAN MOTORCYCLE garandeert dat dit uitlaatsysteem, op het moment van verkoop, voldoet aan alle toepasselijke federale geluidsnormen van het VS bureau voor milieubescherming. Deze garantie geldt voor de eerste persoon die dit uitlaatsysteem koopt voor andere doeleinden dan wederverkoop, en voor alle volgende kopers.

Garantieclaims moeten worden gericht aan:

- *Een erkende INDIAN MOTORCYCLE-dealer, of*
- *INDIAN MOTORCYCLE, 2100 Highway 55, Medina, MN 55340 VS*

GARANTIE OP HET EMISSIECONTROLESYSTEEM

INDIAN MOTORCYCLE COMPANY – GARANTIEVERKLARING VOOR HET EMISSIECONTROLESYSTEEM UW GARANTIERECHTEN EN -VERPLICHTINGEN

De Raad voor de luchtkwaliteit in Californië en INDIAN MOTORCYCLE geven u graag uitleg over de garantie van het emissiecontrolesysteem op uw INDIAN MOTORCYCLE uit 2015 of later. In Californië moeten nieuwe motorvoertuigen zo worden ontworpen, gebouwd en uitgerust dat ze aan de strenge anti-smognormen van de staat voldoen. INDIAN MOTORCYCLE garandeert het emissiebestrijdingssysteem van uw motorfiets gedurende de hieronder genoemde perioden, mits er geen sprake is geweest van misbruik, verwaarlozing of onjuist onderhoud van uw motorfiets. Uw emissiecontrolesysteem kan onderdelen omvatten zoals het brandstofinjectiesysteem, het ontstekingsstelsel, de katalysator en de motorcomputer. Het kan ook gaan om slangen, riemen, connectoren en andere emissiegerelateerde onderdelen. Wanneer er sprake is van een garantiegeval, zal INDIAN MOTORCYCLE uw motorfiets zonder kosten voor u repareren, inclusief diagnose, onderdelen en arbeidsloon.

DEKKING VAN DE FABRIEKSGARANTIE

Motorfietsen van klasse III (280 cc en meer): gedurende een gebruiksperiode van vijf (5) jaar of 30.000 km (18.641 mi), indien dit eerder is.

Als een emissiegerelateerd onderdeel van uw motorfiets defect is, wordt het onderdeel gerepareerd of vervangen door INDIAN MOTORCYCLE. Dit is uw DEFECTENGARANTIE op uw emissiecontrolesysteem.

DEKKING VAN DE FABRIEKSGARANTIE (KOREA)

Motorfietsen van klasse III (280 cc en meer): gedurende een gebruiksperiode van twee (2) jaar of 35.000 km (21.747 mi), indien dit eerder is.

Als een emissiegerelateerd onderdeel van uw motorfiets defect is, wordt het onderdeel gerepareerd of vervangen door INDIAN MOTORCYCLE. Dit is uw DEFECTENGARANTIE op uw emissiecontrolesysteem.

GARANTIE

VERANTWOORDELIJKHEDEN VAN DE EIGENAAR MET BETREKKING TOT DE GARANTIE

Als eigenaar van de motorfiets bent u verantwoordelijk voor het uitvoeren van het vereiste onderhoud dat in uw Gebruikershandleiding staat vermeld. INDIAN MOTORCYCLE raadt u aan alle bonnen van het onderhoud van uw motorfiets te bewaren, maar INDIAN MOTORCYCLE kan de garantie niet afwijzen uitsluitend vanwege het ontbreken van bonnen of omdat u hebt verzuimd alle geplande onderhoudswerkzaamheden uit te voeren. Het is uw verantwoordelijkheid om uw motorfiets aan een INDIAN MOTORCYCLE-dealer te presenteren zodra zich een probleem voordoet. De garantiereparaties moeten binnen een redelijke termijn, die niet meer dan 30 dagen mag bedragen, worden voltooid. Als eigenaar van een motorfiets dient u zich ervan bewust te zijn dat INDIAN MOTORCYCLE uw garantiedekking kan weigeren indien uw motorfiets of onderdeel defect is geraakt als gevolg van misbruik, verwaarlozing, onjuist onderhoud of niet-goedgekeurde modificaties.

Als u vragen hebt over uw garantierechten en verantwoordelijkheden, moet u contact opnemen met INDIAN MOTORCYCLE, 2100 Highway 55, Medina, MN 55340 VS, of met de California Air Resources Board, P.O. Box 8001, 9528 Telstar Avenue, El Monte, CA 91734-8001 VS.

INDIAN MOTORCYCLE garandeert dat elke nieuwe INDIAN MOTORCYCLE van 2015 en later, die standaard is uitgerust met een koplamp, achterlicht en stoplicht, en op de openbare weg is toegelaten:

- A. zodanig is ontworpen, gebouwd en uitgerust dat hij bij de eerste aankoop in de detailhandel voldoet aan alle toepasselijke voorschriften van het Environmental Protection Agency van de Verenigde Staten en de California Air Resources Board; en
- B. vrij is van gebreken in materiaal en vakmanschap waardoor de motorfiets niet zou voldoen aan de toepasselijke regelgeving van de United States Environmental Protection Agency of de California Air Resources Board gedurende een gebruiksperiode, afhankelijk van de cilinderinhoud, van 12.000 kilometer (7.456 mi), indien de cilinderinhoud minder is dan 170 kubieke centimeter; van 18.000 kilometer (11.185 mi), indien de cilinderinhoud 170 of meer maar minder dan 280 kubieke centimeter bedraagt; of van 30.000 kilometer (18.641 mi), indien de cilinderinhoud 280 kubieke centimeter of meer bedraagt; of 5 (vijf) jaar, gerekend vanaf de datum van eerste aflevering bij de detailhandel, indien dit eerder het geval is.

I. DEKKING

Defecten die onder de garantie vallen, moeten tijdens de gebruikelijke kantooruren worden verholpen bij een erkende INDIAN MOTORCYCLE-dealer in de Verenigde Staten van Amerika, overeenkomstig de Clean Air Act en de toepasselijke voorschriften van de United States Environmental Protection Agency en de California Air Resources Board. Elk onderdeel of alle onderdelen die onder deze garantie worden vervangen, worden eigendom van INDIAN MOTORCYCLE.

Uitsluitend in de staat Californië worden emissiegerelateerde onderdelen met garantie specifiek omschreven in de door de staat opgestelde emissiegarantieonderdelenlijst. Deze gegarandeerde onderdelen zijn: carburateur en interne onderdelen; inlaatspruitstuk; brandstoftank; brandstofinjectiesysteem; ontstekingsverstelmechanisme; carterontluchting; luchtafsluitkleppen; brandstoftankdop voor voertuigen met verdampingsemissiecontrole; olievuldop; drukregelklep; brandstof/dampafscheider; jerrycan; ontstekers; stroomonderbrekers; bobines; ontstekingsdraden; contactpunten; condensatoren, en bougies indien de storing zich voordoet vóór de eerste geplande vervanging; en slangen, klemmen, koppelstukken en leidingen die rechtstreeks in deze onderdelen worden gebruikt. Aangezien emissiegerelateerde onderdelen van model tot model kunnen verschillen, is het mogelijk dat bepaalde modellen niet al deze onderdelen bevatten en dat bepaalde modellen functioneel gelijkwaardige onderdelen bevatten. Alleen in de staat Californië mogen noodreparaties aan het emissiecontrolesysteem, zoals bepaald in de California Administrative Code, worden uitgevoerd door een andere dan een erkende INDIAN MOTORCYCLE-dealer. Er is sprake van een noodsituatie wanneer een erkende INDIAN MOTORCYCLE-dealer redelijkerwijs niet beschikbaar is, een onderdeel niet binnen 30 dagen beschikbaar is of een reparatie niet binnen 30 dagen voltooid is. Elk vervangend onderdeel kan worden gebruikt in een noodreparatie. INDIAN MOTORCYCLE zal de eigenaar vergoeden voor kosten, inclusief diagnose, die niet hoger zijn dan de adviesprijs van INDIAN MOTORCYCLE voor alle onder de garantie vallende onderdelen die zijn vervangen en de arbeidskosten op basis van de door INDIAN MOTORCYCLE aanbevolen tijdsduur voor de garantiereparatie en het geografisch geschikte uurloon. Van de eigenaar kan worden verlangd dat hij kwitanties en defecte onderdelen bewaart om schadevergoeding te ontvangen.

II. BEPERKINGEN

De Garantie op het Emissiecontrolesysteem dekt geen van de volgende zaken:

A. Reparatie of vervanging vereist als gevolg van:

- Ongeluk
- Misbruik
- Onjuist uitgevoerde reparaties of onjuist geïnstalleerde vervangingen
- Het gebruik van vervangingsonderdelen of accessoires die niet voldoen aan de INDIAN MOTORCYCLE-specificaties en die de prestaties nadelig beïnvloeden en/of
- gebruik bij wedstrijden of aanverwante evenementen.

B. Inspecties, vervanging van onderdelen, en andere diensten en aanpassingen die nodig zijn voor het vereiste onderhoud

C. Elke motorfiets waarvan de kilometerstand is gewijzigd, zodat de werkelijke kilometerstand niet gemakkelijk kan worden vastgesteld.

III. BEPERKTE AANSPRAKELIJKHEID

- A. De aansprakelijkheid van INDIAN MOTORCYCLE krachtens deze Garantie op het Emissiecontrolesysteem is uitsluitend beperkt tot het verhelpen van materiaal- of fabricagefouten door een erkende INDIAN MOTORCYCLE-dealer in zijn bedrijfsvestiging tijdens de gebruikelijke kantooruren. Deze garantie dekt geen ongemakken of verlies van gebruik van de motorfiets of vervoer van de motorfiets naar of van de INDIAN MOTORCYCLE-dealer. INDIAN MOTORCYCLE IS NIET AANSPRAKELIJK VOOR EVENTUELE ANDERE UITGAVEN, VERLIES OF SCHADE, HETZIJ DIRECT, INCIDENTEEL, GEVOLGSCHADE OF SCHADEVERGOEDINGEN DIE ONTSTAAN IN VERBAND MET DE VERKOOP OF HET GEBRUIK VAN DE INDIAN MOTORCYCLE, OF DE ONMOGELIJKHEID DEZE TE GEBRUIKEN, VOOR WELK DOEL DAN OOK. IN SOMMIGE STATEN IS DE UITSLUITING OF BEPERKING VAN INCIDENTELE SCHADE OF GEVOLGSCHADE NIET TOEGESTAAN, ZODAT DE BOVENSTAANDE BEPERKINGEN MOGELIJK NIET OP U VAN TOEPASSING ZIJN.
- B. INDIAN MOTORCYCLE GEEFT GEEN UITDRUKKELIJKE GARANTIE OP HET EMISSIECONTROLESYSTEEM, BEHALVE ZOALS SPECIFIEK HIERIN UITEENGEZET. ELKE WETTELIJK GEÏMPliceERDE GARANTIE VOOR HET EMISSIECONTROLESYSTEEM, MET INBEGRIp VAN ELKE GARANTIE VAN VERKOOPBAARHEID OF GESCHIKTHEID VOOR EEN BEPAALD DOEL, IS BEPERKT TOT DE UITDRUKKELIJKE GARANTIEVOORWAARDEN VOOR HET EMISSIECONTROLESYSTEEM DIE IN DEZE GARANTIE WORDEN VERMELD. DE VOORGAANDE GARANTIEVERKLARINGEN ZIJN EXCLUSIEF EN KOMEN IN DE PLAATS VAN ALLE ANDERE RECHTSMIDDELEN. SOMMIGE STATEN STAAN GEEN BEPERKINGEN TOE MET BETREKKING TOT DE DUUR VAN EEN IMPLICIETE GARANTIE, ZODAT DE BOVENSTAANDE BEPERKINGEN MOGELIJK NIET OP U VAN TOEPASSING ZIJN.
- C. Geen enkele dealer is gemachtigd om deze INDIAN MOTORCYCLE Beperkte Garantie op het emissiecontrolesysteem te wijzigen.

IV. WETTELIJKE RECHTEN

DEZE GARANTIE GEEFT U SPECIFIEKE WETTELIJKE RECHTEN, EN U KUNT OOK ANDERE RECHTEN HEBBEN DIE VAN STAAT TOT STAAT VERSCHILLEN.

GARANTIE

V. DEZE GARANTIE IS EEN AANVULLING OP DE BEPERKTE MOTORFIETSGARANTIE VAN INDIAN MOTORCYCLE

VI. ADDITIONELE INFORMATIE

Elk vervangend onderdeel dat qua prestaties en duurzaamheid gelijkwaardig is, mag worden gebruikt bij het uitvoeren van onderhoud of reparaties. INDIAN MOTORCYCLE is echter niet aansprakelijk voor deze onderdelen. De eigenaar is verantwoordelijk voor de uitvoering van alle vereiste onderhoud. Dit onderhoud kan worden uitgevoerd in een servicebedrijf of door een particulier. De garantieperiode gaat in op de datum waarop de motorfiets aan een uiteindelijke koper wordt afgeleverd.

INDIAN MOTORCYCLE

2100 Highway 55

Medina, MN 55340 VS

ATTN: Warranty Department

A

Aanbevelingen voor AGM-acculader.... 165
 Aanbevelingen voor het laden van
 AGM-accu's – diep ontladen
 (minder dan 3 V) 166
 Aanbevelingen voor het laden van
 AGM-accu's – geringe lading..... 165
 Aandrijfriem
 Afstelling 130
 Uitlijning 130
 Aanhaalmomenten voor
 bevestigingsmiddelen..... 172
 Accelereren 98
 Accessoires..... 20
 Accu 160
 Installatie..... 161
 Verwijdering 160
 Acculaadaansluiting 59
 Achterrempeaal..... 145
 Afstelling schokdemperdruk..... 134
 Afstelling uitlijning koplamp 159
 Afvoer sleutelzender 165
 Antiblokkeersysteem (ABS) 71
 Apple CarPlay® 59
 Audiobedieningsschakelaar 37

B

Banden..... 82, 152
 Banden oppompen..... 178

Bandenconditie 152
 Bandenspanning 153
 Bandenspanningscontrolesysteem..... 62
 Bandenspanningstabel..... 153
 Bediening
 Overzicht 89
 Bedieningspaneel 47
 Beschermende uitrusting 18
 Bescherming van de motor 178
 Besturingsschermen 46
 Beveiligingssysteem..... 169-170
 Bijvullen koelvloeistof..... 127
 Bluetooth® Pairing 56
 Bougies 153
 Brandstof tanken 90
 Brandstofadvies 189
 Brandstofmeter 43
 Brandstofstabilisator 178
 Brandstoftank
 Verwijdering 139
 Bruto voertuiggewicht..... 24

C

Compressietest van de motor..... 171
 Conditie achterste aandrijfriem..... 128
 Conformiteitsverklaringen voor de
 motor 9
 Console..... 31
 Cruisecontrol 98

Cruisecontrol-tips 99
 Cruisecontrol, uitschakelen 100
 Snelheid hervatten 100
 Snelheid instellen 100
 Versnellen 100
 Vertragen 100
 Cruisecontrol-schakelaar 35

D

De motor starten 92
 De motor stoppen 98
 De motorfiets heffen 171
 De motorfiets parkeren 21
 De motorfiets reinigen en
 beschermen 178
 De motorfiets transporteren 23
 De motorfiets wassen..... 175
 De PIN-code van uw
 beveiligingssysteem wijzigen..... 170
 Deactivering van de cilinder..... 43
 Detectie foutieve ontsteking 59
 Display Ride Command
 Draadloze updates 57

E

Een passagier vervoeren..... 19
 Elektrische voorzorgsmaatregelen..... 169

INDEX

Elektromagnetische interferentie	14
Elektronische voorbelasting	53, 68
Elektronische voorbelasting schokdemper	52-53, 68
Extralichtschakelaar	38

G

Garantie	191
Garantie geluidsemissie.....	196
Garantie-informatie	7
Gashendelgreep	60
GVWR.....	24

H

Het brandstofsysteem vullen.....	92
Het oplossen van problemen.....	172-174
Hoogvermogen-zekeringen.....	168

I

Indicatielampjes	41
Inrijden van de motor	89
Inspectie achterste remblok	151
Inspectie bevestigingsmiddelen.....	172
Inspectie gashendelgreep.....	142
Inspectie koelvloeistofpeil.....	127
Inspectie schommelarm/achteras	135

Inspectie stuurkop	136
Inspectie uitlaatsysteem.....	171
Inspectie vering.....	136
Inspectie voorste remblok	150
Inspectie voorvork	136
Inspectie wiel.....	151
Inspectie/reiniging remschijf.....	148
Inspecties vóór het rijden.....	77
Achterrempedaal, inspectie.....	84
Achterste aandrijfriem.....	87
Achtervering.....	87
Algemene inspecties	79
Banden.....	82
Bandenconditie	82
Bandenspanning	82
Bevestigingsmiddelen	86
Brandstofpeil.....	87
Elektrische inspecties.....	78
Gashendel	85
Inspectie voorremhendel	84
Mechanische koppeling	85
Remleidingen.....	85
Remvloeistofpeil achterrem	84
Remvloeistofpeil voorrem	83
Stuur	86
Voorvering	86
Zijstandaard	86
Installatie voorwiel	151
Installatie zadel.....	156
Instelling verwarmde handvatten	55
Instelling warmteniveau verwarmde zadels (indien aanwezig)	55

Instrumentenpaneel	40, 43, 55
Snelheidsmeter	43

K

Keuzeschakelaar	48
Knaagdieren	179
Koelsysteem.....	126
Koelvloeistof-advies	189
Kofferbak	63
Koplamp Inspectie uitlijning	158
Koplampen	60
Koppelingshendel.....	61

L

Laden en onderhoud accu	165
Laden van de accu	163
Lading vervoeren.....	19
Levensduur sleutelzenderbatterij	163
Lijst van identificatienummers.....	7
Luchtfilter	125

M

Mediaschakelaar	48
Motor aan-schakelaar	35
Motor aan/uit-schakelaar	35

Motorfiets besturen buiten de VS.....	7
Motoridentificatienummer	8
Motorolie-advies.....	189
Motoroliepeil	80

N

Navigatie	46
-----------------	----

O

Onderdelen brandstofsysteem	138
Onderhoud tijdens inrijden	104
Onderhoud tijdens opslag	179
Onderhoud, groot	104
Onderhoudsintervallen.....	105
Onderhoud	105
Onderhoudslogboek	203
Onderhoudstips voor AGM-accu	167
Onderkuip	62
Opslaan, parkeren en afdekken.....	179
Over de Gebruikershandleiding.....	15

P

Parkeren.....	100
Parkeren op een helling	101
Parkeren op een zacht oppervlak	101
Periodiek onderhoud.....	104

Definitie van zwaar gebruik	104
Plaatsen van schakelaars	
Linker bedieningspaneel	32
Rechter bedieningspaneel	32
Profieldiepte band	83, 152

R

Rapportering van veiligheidsdefecten... 14	
Rapportering van veiligheidsdefecten (Canada)	14
Regelgeving motorfietslawaaï	196
Reinigen achterste aandrijfriem	128
Reinigingsproducten	175
Remblokken.....	149
Remmen	70, 97
Achterrempedaal.....	72
Voorremhendel	72
Remslangen/aansluitingen	145
Remvloeistof	190
Remvloeistof achterrem	146
Remvloeistof voorrem.....	147
Ride Command.....	44
Instellingen	50
Software bijwerken.....	56
Toetsen	45
Audio	47
Telefoon	47
Riem	
Afstelling	130

Uitlijning	130
Rijmodi	49
Rijsnelheden en versnellingen	90
Rijtest.....	171
Rijtesten	104

S

Schakelaar groot licht	36
Schakelaar voor slot zadeltas (indien aanwezig)	39
Schakelaars.....	32-33, 35-40
Alarmschakelaar.....	37
Claxonschakelaar	36
Hoofdschakelaar.....	34
Windscherm-schakelaar	36
Service-informatie	7
Signaalwoorden.....	4
Sleutelloze ontsteking.....	38
Slijtage-analyse achterste aandrijfriem	129
SMEERMIDDELEN EN VLOEISTOFFEN.....	193
Smearing mechanische koppelingshendel	144
Smearing mechanische koppelingskabel	144
Smearing zijstandaard.....	143
Specificaties	
Challenger	181
Pursuit.....	185

INDEX

Speling mechanische koppelingshendel	143
Spiegels	70
Standaard zekeringen	168
Systeemreactie antiblokkeersysteem	21

T

Tabel aanbevelingen voor laden van AGM-accu's	166
Tankdop	73
Toerenteller	43
Tractiecontrole	51
Triggerschakelaars	49
Tuimelschakelaars	33

U

USB poort	58
-----------------	----

V

Veilige rijstijl	15
Motorrijden heeft inherente risico's ...	15
Volg deze algemene veilige rijpraktijken	16
Veiligheid tijdens onderhoudsprocedures	103

Veiligheid van brandstof en uitlaatgassen.....	22
Veiligheids- en informatielabels	
Informatie over de controle van voertuigemissies (VECI) en informatie over de controle van geluidemissies (NECI)	25
Voertuigidentificatienummer (VIN)	24
Waarschuwing voor ladinglimiet	28
Waarschuwing voor windscherm	28
Veiligheidsetiketten en plaatsen	
Valbeugel-waarschuwing	25
Waarschuwing voor de rijder/brandstofadvies	26
Waarschuwing voor schokdemperdruk	27
Veiligheidsonderhoud	23
Veiligheidssymbolen	4
Verdampingsemissiecontrolesysteem.....	137
Versnellingen schakelen	94
Aanbevolen schakelpunten.....	96
Versnellingen schakelen tijdens het rijden	95
Versnellingen schakelen tijdens stilstand	94
Versnellingshendel	61
Vervanging achterlicht.....	159
Vervanging band	152
Vervanging motorolie/filter	123
Vervanging remlicht.....	159
Vervanging richtingaanwijzer	159

Vervanging van zekeringen	167
Verwijdering kofferbak.....	63
Verwijdering uit opslag.....	180
Verwijdering zadel.....	156
Verzorging van de accu, opslag.....	178
Verzorging van glanzende blankelak-afwerking	177
Verzorging van infotainment	177
Verzorging van matte blankelak-afwerking	176
Vorbereiding stallingsruimte.....	178
Voorremhendel	147
Voorzorgsmaatregelen remvloeistof.....	145
Vorkolie	190

W

Waarschuwingssymbolen.....	4
Wieluitlijning	151
Wijzigingen	21
Windscherm-verwijdering	70
Windscherm-verzorging	70, 176

Z

Zadelschakelaars	40
Zadeltassen	66
Zadeltassen en andere opbergplaatsen.....	20
Zijpanelen	155

Zijstandaard 69

**Ga naar www.indianmotorcycle.com
om uw dichtstbijzijnde dealer te vinden**

INDIAN MOTORCYCLE

2100 Highway 55

Medina, MN 55340 VS

Telefoon: 1-877-204-3697

Frans: 1-800-268-6334



**Onderdeelnr. 9940603-nl Rev 02
Gedrukt in VS**

